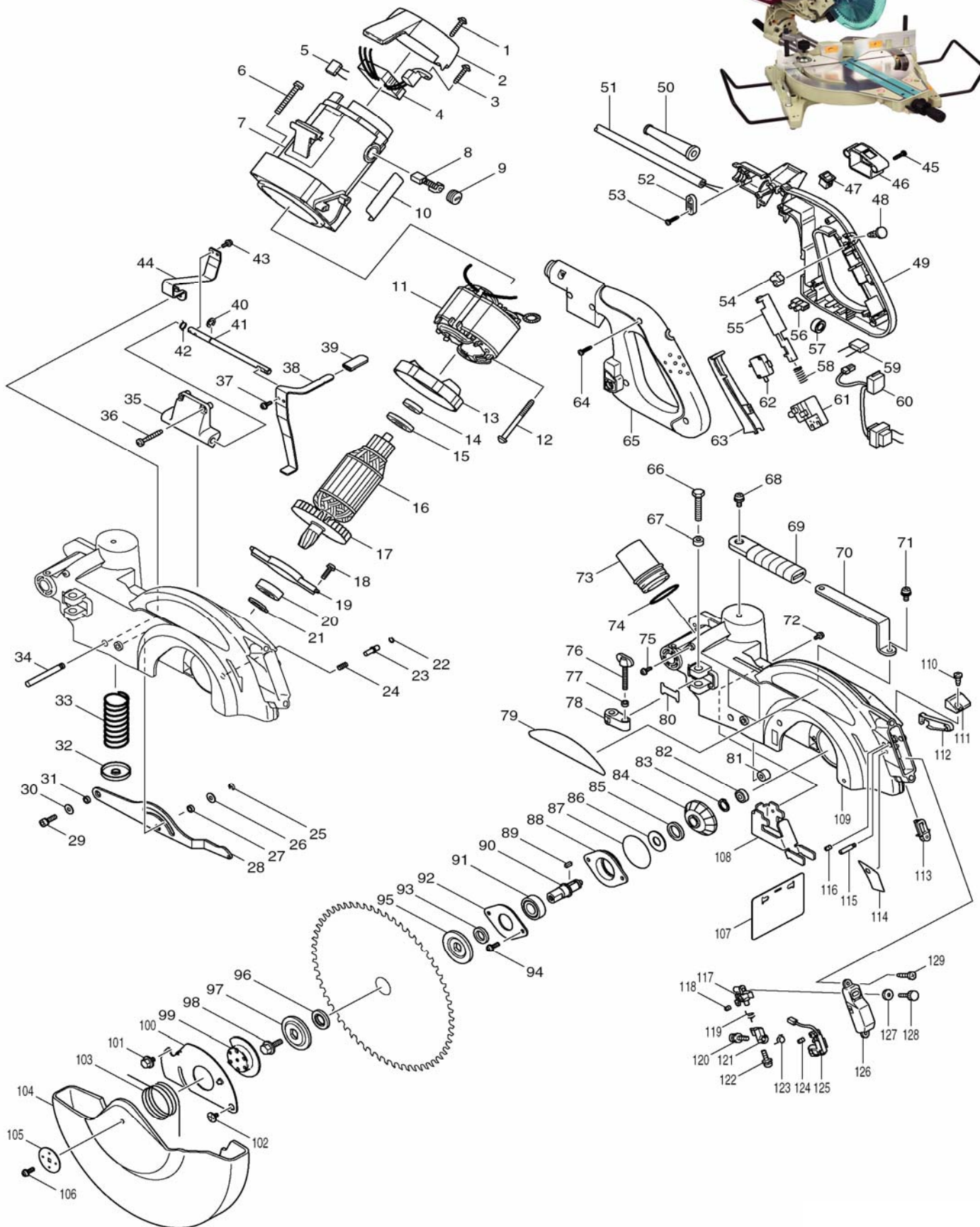




SCIE A ONGLETS 91mm
GEHRUNGSSAEGE 91mm

LS1013L

MODÈLE / MODELL

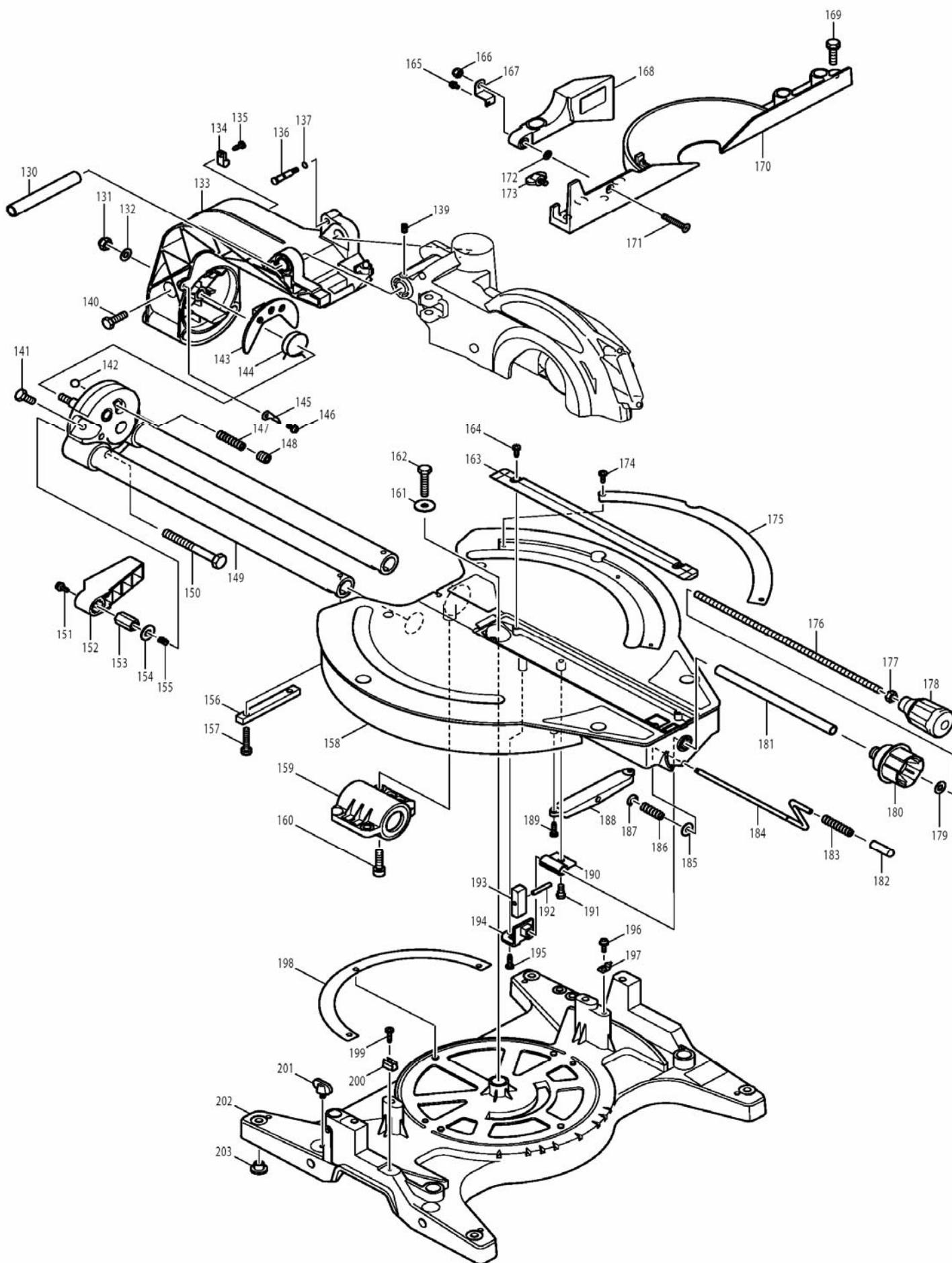




SCIE A ONGLETS 91mm
GEHRUNGSSÄGE 91mm

LS1013L

MODÈLE / MODELL





SCIE A ONGLETS 91mm
GEHRUNGSSAEGE 91mm

LS1013L

MODÈLE / MODELL

POS	MAKITA-NR.	DESCRIPTION	BEZEICHNUNG	GA	CHF
1	265995-6	VIS 4X18	SCHRAUBE 4X18	P/E	
2	416075-3	COUVERCLE BOITIER MOTEUR	MOTORGEHAEUSEDECKEL	P/E	
3	265995-6	VIS 4X18	SCHRAUBE 4X18	P/E	
4	631219-6	REGULATEUR	REGLER	P/E	
5	645006-7	DEPARASITAGE	ENTSTOERUNGSKONDENSER	P/E	
6	911373-5	VIS M6X50	SCHRAUBE M6X50	P/E	
7	154718-6	BOITIER MOTEUR	MOTORGEHAEUSE	P/E	
8	181044-0	CHARBONS CB-153	KOHLN CB-153	A/Z	
9	643650-4	COUVERCLE PORTE-CHARBONS	KOHLNHALTERDECKEL	P/E	
10	861577-8	ETIQUETTE	ETIKETTE	P/E	
11	599506-8	STATOR	STATOR	P/E	
12	266029-8	VIS M5X65	SCHRAUBE M5X65	P/E	
13	416107-6	PROTECTION STATOR	STATORSCHUTZ	P/E	
14	211061-7	ROULEMENT BILLES 6000LLB	KUGELLAGER 6000LLB	P/E	
15	681642-5	RONDELLE ISOLANTE	ISOLIERSCHEIBE	P/E	
16	516928-7	ROTOR (INC.28,30,31)	ROTOR (INK. 28,30,31)	P/E	
17	240001-8	VENTILATEUR 80	VENILATOR 80	P/E	
18	911223-4	VIS M5X16	SCHRAUBE M5X16	P/E	
19	285686-3	PALIER ROULEMENT 94	LAGERSCHILD 94	P/E	
20	211275-8	ROULEMENT A BILLES	KUGELLAGER	P/E	
21	961057-5	CIRCLIPS S-17	SEEGERRING S-17	P/E	
22	231928-3	BAGUE D'ARRET 8	ARRETIERUNGSRING 8	P/E	
23	256633-1	TIGE DE BLOCAGE	BLOCKIERUNGSSTIFT	P/E	
24	231240-1	RESSORT DE SERRAGE 7	DRUCKFEDER 7	P/E	
25	961018-5	BAGUE D'ARRET E-5	SEEGERRING E-5	P/E	
26	253804-1	RONDELLE 6	UNTERLAGSCHEIBE 6	P/E	
27	257163-5	BAGUE 6	RING	P/E	
28	345604-4	PLAQUE	PLATTE	P/E	
29	922331-6	VIS IMBUS M6X20	IMBUSSCHRAUBE M6X20	P/E	
30	253804-1	RONDELLE 6	UNTERLAGSCHEIBE 6	P/E	
31	257163-5	BAGUE 6	RING	P/E	
32	344464-1	TERMINAL DE RESSORT	FEDERABSCHLUSS	P/E	
33	233461-1	RESSORT DE COMPRESSION 28	DRUCKFEDER 28	P/E	
34	324609-7	GOUPILLE	STIFT	P/E	
35	419075-2	SUPPORT	HALTERUNG	P/E	
36	266050-7	VIS PARKER 4X30	PARKERSCHRAUBE 4X30	P/E	
37	911113-1	VIS M4X10	SCHRAUBE M4X10	P/E	
38	345606-0	LEVIER DE VERROUILLAGE	VERRIEGELUNGSHEBEL	P/E	
39	421589-9	MANCHON	MANSCHETTE	P/E	
40	961012-7	BAGUE D'ARRET E-6	SEEGERRING E-6	P/E	
41	324608-9	TIGE	STANGE	P/E	
42	231633-2	RESSORT 8	FEDER 8	P/E	
43	911113-1	VIS M4X10	SCHRAUBE M4X10	P/E	
44	345608-6	PLAQUE	PLATTE	P/E	
45	265995-6	VIS 4X18	SCHRAUBE 4X18	P/E	
46	154541-9	BOITIER INTERRUPTEUR	SCHALTERGEHAEUSE	P/E	
47	651522-9	INTERRUPTEUR	SCHALTER	P/E	
48	411478-6	BOUTON DE BLOCAGE	BLOCKIERKNOPF	A/Z	
49	183980-6	POIGNEE COMPLETE	HANDGRIFF KOMPLETT	P/E	
50	682540-6	PROTECTION CABLE 10	KABELTUELLE 10	P/E	
51	665781-9	CABLE (NO 3)	KABEL (NR. 3)	P/E	
52	687052-4	SERRE-CABLE	KABELKLEMME	P/E	
53	265995-6	VIS 4X18	SCHRAUBE 4X18	P/E	
54	414546-4	CAME D'INTERRUPTEUR	SCHALTERNOCKEN	P/E	
55	416000-4	LEVIER DE COMMANDE	SCHALTHEBEL	P/E	

POS	MAKITA-NR.	DESCRIPTION	BEZEICHNUNG	GA	CHF
56	654575-7	BORNIER	KONTAKTKLEMME	P/E	
57	688131-1	FILTRE D'ENTREE	FILTER	P/E	
58	231457-6	RESSORT 3	FEDER 3	P/E	
59	645105-5	DEPARASITAGE	ENTSTOERUNGSFILTER	P/E	
60	631617-4	CIRCUIT LUMIERE	CIRCUIT LAMPE	P/E	
61	651923-1	INTERRUPTEUR	SCHALTER	P/E	
62	651941-9	INTERRUPTEUR	SCHALTER	P/E	
63	415999-0	LEVIER INTERRUPTEUR	SCHALTERHEBEL	P/E	
64	265995-6	VIS 4X18	SCHRAUBE 4X18	P/E	
65	183980-6	POIGNEE COMPLETE	HANDGRIFF KOMPLETT	P/E	
66	921467-8	VIS 6 PANS M8X45	SCHRAUBE M8X45	P/E	
67	262003-4	BAGUE CAOUTCHOUC	GUMMIRING	P/E	
68	911323-0	VIS M6X16	SCHRAUBE M6X16	P/E	
69	421562-9	POIGNEE DE TRANSPORT	TRANSPORTGRIFF	P/E	
70	344420-1	EQUERRE DE POIGNEE	GRIFFWINKEL	P/E	
71	911323-0	VIS M6X16	SCHRAUBE M6X16	P/E	
72	911114-9	VIS M4X10	SCHRAUBE M4X10	P/E	
73	419277-0	RACCORD D'ASPIRATION	ABSAUGSTUTZEN	P/E.	
74	213460-9	BAGUE-O 35	O-RING 35	P/E	
75	911113-1	VIS M4X10	SCHRAUBE M4X10	P/E	
76	265717-4	VIS DE REGLAGE M6X43	EINSTELLSCHRAUBE M6X43	P/E	
77	262001-8	BAGUE SYNTHETIQUE 5	KUNSTSTOFFRING 5	P/E	
78	317176-9	ARRET	STOPPER	P/E	
79	819214-8	LOGO MAKITA	LOGO MAKITA	P/E	
80	344045-1	PLAQUETTE RESSORT	FEDERPLATTE	P/E	
81	421952-6	COUSSINET	GLEITLAGER	P/E	
82	211021-9	ROULEMENT A BILLES 607 LLB	KUGELLAGER 607 LLB	P/E	
83	961054-1	CIRCLIPS S-14	SEEGERRING S-14	P/E	
84	226742-0	ENRENAGE CONIQUE 33	KEGELZAHNRAD 33	P/E	
85	262074-1	BAGUE CAOUTCHOUC 20	GUMMIRING 20	P/E	
86	267035-6	RONDELLE 14	UNTERLAGSCHEIBE 14	P/E	
87	213673-2	BAGUE-O 52	O-RING 52	P/E	
88	316836-0	PALIER DE ROULEMENT	KUGELLAGERSCHILD	P/E	
89	254202-2	CLAVETTE 4	NUTKEIL 4	P/E	
90	322899-6	AXE	SPINDEL	P/E	
91	211275-8	ROULEMENT A BILLES	KUGELLAGER	P/E	
92	285828-9	COUVERCLE ROULEMENT	LAGERABDECKUNG	P/E	
93	257022-3	BAGUE DE REDUCTION 25/16/4 MM	REDUZIERRING 25/16/4 MM	P/E	
94	911223-4	VIS M5X16	SCHRAUBE M5X16	P/E	
95	224333-1	FLASQUE	FLANSCH	P/E	
96	257262-3	BAGUE 16	RING 16	P/E	
97	224333-1	FLASQUE	FLANSCH	P/E	
98	265355-2	BOULON 6-PANS M8X20	6-KANTSCHRAUBE M8X20	P/E	
99	344473-0	PLAQUE CENTRALE	ZENTRIERPLATTE	P/E	
100	345603-6	PLAQUE CENTRALE	ZENTRAL-PLAETTCHEN	P/E	
101	265324-3	BOULON 6-PANS M8X12	6-KANT SCHRAUBE M8X12	P/E	
102	265008-3	VIS DE PIVOTEMENT	SCHRAUBE M5	P/E	
103	231613-8	RESSORT 45	FEDER 45	P/E	
104	419073-6	PROTECTION PLEXI	PLEXISCHUTZ	P/E	
105	253977-0	RONDELLE 6	UNTERLAGSCHEIBE 6	P/E	
106	911218-7	VIS M5X14	SCHRAUBE M5X14	P/E	
107	421916-0	PLAQUETTE	PLAETTCHEN	P/E	
108	345610-9	SUPPORT DE PLAQUE	PLAETTCHEN-HALTER	P/E	
109	188020-5	BOITIER DE LAME	BLATTGEHAUSE	P/E	
110	266026-4	VIS CT 4X12	BLECHSCHRAUBE CT 4X12	P/E	

POS	MAKITA-NR.	DESCRIPTION	BEZEICHNUNG	GA	CHF
111	419078-6	SUPPORT	HALTERUNG	P/E	
112	419076-0	COUVERCLE	ABDECKUNG	P/E	
113	418104-8	LENTILLE	LINSE	P/E	
114	801262-1	ETIQUETTE	ETIKETTE	P/E	
115	266306-8	VIS M5	SCHRAUBE M5	P/E	
116	266229-0	VIS M5X8	SCHRAUBE M5X8	P/E	
117	418107-2	BLOC C	BLOCK C	P/E	
118	266318-1	VIS M4X6	SCHRAUBE M4X6	P/E	
119	231664-1	RESSORT 9	FEDER 9	P/E	
120	911014-3	VIS M3X10	SCHRAUBE M3X10	P/E	
121	418106-4	BLOC B	BLOCK B	P/E	
122	911014-3	VIS M3X10	SCHRAUBE M3X10	P/E	
123	231664-1	RESSORT 9	FEDER 9	P/E	
124	266318-1	VIS M4X6	SCHRAUBE M4X6	P/E	
125	638356-7	CIRCUIT LASER	CIRCUIT LASER	P/E	
126	418108-0	COUVERTURE	ABDECKUNG	P/E	
127	253807-5	RONDELLE 5	UNTERLAGSCHEIBE 5	P/E	
128	265753-0	VIS A AILETTES M5X24	FLUEGELSCHRAUBE M5X24	P/E	
129	266042-6	VIS CT4X20	SCHRAUBE CT4X20	P/E	
130	331428-4	DOUILLE	HUELSE	P/E	
131	252105-4	ECROU DE BLOCAGE M8-13	FESTSTELLMUTTER M8-13	P/E	
132	941201-0	RONDELLE 8	UNTERLAGSCHEIBE 8	P/E	
133	317983-0	BRAS	ARM	P/E	
134	687042-7	SERRE-CABLE	KABELKLEMME	P/E	
135	266026-4	VIS CT 4X12	BLECHSCHRAUBE CT 4X12	P/E	
136	324183-5	AXE D'ARRET	ARRETIERUNGSSTIFT	P/E	
137	213021-5	BAGUE-O 5	O-RING 5	P/E	
138	271601-3	BOULE 20 MM	KUGEL 20 MM	P/E	
139	251961-9	VIS M6X10	SCHRAUBE M6X10	P/E	
140	265455-8	VIS M8X28	SCHRAUBE M8X28	P/E	
141	265412-6	VIS M8X20	SCHRAUBE M8X20	P/E	
142	216003-6	BILLE D'ACIER 10	STAHLKUGEL 10	P/E	
143	345418-1	PLAQUETTE GUIDE	FUEHRUNGSPLETTE	P/E	
144	231626-9	RESSORT 28	FERDER 28	P/E	
145	413067-3	INDICATEUR	ANZEIGER	P/E	
146	911114-9	VIS M4X10	SCHRAUBE M4X10	P/E	
147	233168-9	RESSORT DE COMPRESSION	DRUCKFEDER	P/E	
148	266131-7	VIS SANS TETE M12X12	SCHRAUBENSTIFT M12X12	P/E	
149	151459-5	BARRE COULISSANTE	STANGE	P/E	
150	251668-7	BOULON 6-PANS M10-90	SCHRAUBE M10X90	P/E	
151	911113-1	VIS M4X10	SCHRAUBE M4X10	P/E	
152	416006-2	POIGNEE DE BLOCAGE	BLOCKIERUNGSGRIFF	P/E	
153	252144-4	DOUILLE 6-PANS M10	6-KANTHUELSE M10	P/E	
154	253024-7	RONDELLE 10	SCHEIBE 10	P/E	
155	231266-3	RESSORT 5	FEDER 5	P/E	
156	152542-1	BARRETTE DE LIAISON	VERBINDUNGSLISTE	P/E	
157	921356-7	BOULON 6-PANS M6X35	6-KANTSCHRAUBE M6X35	P/E	
158	153832-5	PLAQUE TOURNANTE COMPLETE	DREHPLATTE KOMPLETT	P/E	
159	152540-5	DOUILLE A BILLES 3064	KUGELBUECHSE 3064	P/E	
160	922451-6	VIS IMBUS M8X30	IMBUSSCHRAUBE M8X30	P/E	
161	253852-0	RONDELLE 8	UNTERLAGSCHEIBE 8	P/E	
162	265442-7	VIS M8X40	SCHRAUBE M8X40	P/E	
163	419222-5	ENTRETOISE	EINLAGE	P/E	



SCIE A ONGLETS 91mm
GEHRUNGSSAEGE 91mm

LS1013L

MODÈLE / MODELL

POS	MAKITA-NR.	DESCRIPTION	BEZEICHNUNG	GA	CHF
164	266026-4	VIS CT 4X12	BLECHSCHRAUBE CT 4X12	P/E	
165	911108-4	VIS M4X8	SCHRAUBE M4X8	P/E	
166	252014-7	ECROU M6-10	MUTTER M6-10	P/E	
167	344463-3	SUPPORT	HALTER	P/E	
168	154564-7	GUIDE SUPERIEUR	OBERE ANSCHLAGPLATTE	P/E	
169	265488-3	BOULON 6-PANS M8X30	6-KANTSCHRAUBE M8X30	P/E	
170	316840-9	GUIDE	ANSCHLAG	P/E	
171	912357-6	VIS TETE CONIQUE M6X35	SCHRAUBE M6X35	P/E	
172	253715-0	RONDELLE 6	UNTERLAGSSCHEIBE 6	P/E	
173	251887-5	VIS M6X10	SCHRAUBE M6X10	P/E	
174	266026-4	VIS CT 4X12	BLECHSCHRAUBE CT 4X12	P/E	
175	816326-8	GRADUATION ANGULAIRE	WINKELSKALA	P/E	
176	266132-5	VIS FILETEE M8X320	SCHRAUBENSTIFT M8X320	P/E	
177	931402-8	ECROU M8	MUTTER M8	P/E	
178	271314-6	POIGNEE 40	GRIFF 40	P/E	
179	941201-0	RONDELLE 8	UNTERLAGSCHEIBE 8	P/E	
180	152541-3	POIGNEE DE BLOCAGE	BLOCKIERUNGSKNOPF	P/E	
181	331491-7	DOUILLE DE PROTECTION	SCHUTZHUELSE	P/E	
182	421563-7	GAINE PLASTIQUE	PLASTIKSCHLAUCH	P/E	
183	322924-3	RESSORT	FEDER	P/E	
184	322909-9	TRINGLE DE COMMANDE	BEDIENUNGSSTANGE	P/E	
185	253804-1	RONDELLE 6	UNTERLAGSCHEIBE 6	P/E	
186	231307-5	RESSORT	FEDER	P/E	
187	961018-5	BAGUE D'ARRET E-5	SEEGERRING E-5	P/E	
188	316899-6	TRAVERSE	TRAVERSE	P/E	
189	266034-5	VIS CT 4X16	SCHRAUBE CT 4X16	P/E	
190	344411-2	PLAQUETTE DE SERRAGE	KLEMMPLATTE	P/E	
191	251267-5	VIS M 6	SCHRAUBE M 6	P/E	
192	256196-7	GOUPILLE 5	STIFT 5	P/E	
193	331493-3	BLOC D'ARRET	ARRETIERUNGSBLOCK	P/E	
194	344412-0	SUPPORT	HALTER	P/E	
195	266034-5	VIS CT 4X16	SCHRAUBE CT 4X16	P/E	
196	266026-4	VIS CT 4X12	BLECHSCHRAUBE CT 4X12	P/E	
197	816128-2	FLECHE	PFEIL	P/E	
198	344477-2	BANDE DE GLISSEMENT	GLEITBAND	P/E	
199	266034-5	VIS CT 4X16	SCHRAUBE CT 4X16	P/E	
200	232075-3	RESSORT DE MAINTIEN	HALTEFEDER	P/E	
201	251887-5	VIS M6X10	SCHRAUBE M6X10	P/E	
202	153889-6	BASE COMPLETE	GRUNDPLATTE KOMPLETT	P/E	
203	286212-1	PIED CAOUTCHOUC	GUMMIFUSS	P/E	



SCIE A ONGLETS 91mm
GEHRUNGSSAEGE 91mm

LS1013L

MODÈLE / MODELL

POS	MAKITA-NR.	DESCRIPTION	BEZEICHNUNG	GA	CHF
		Accessoires + pièces spéciales: (non illustrés)	Zubehör + Spezial-Teile: (in der Zeichnung nicht enthalten)		
400	B-04597	LAME MD -D/Z70 RENF. 260X2.7X30 OR	HM-BLATT-D/Z60 EINGEL. 260X2.6X30 OR	A/Z	
401	122523-9	SAC A POUSSIÈRE	STAUBSACK	A/Z	
402	410602-8	FERMETURE COULISSANTE 180 MM PROFIL	GLEITVERSCHLUSS 180 MM PROFIL	A/Z	
403	122538-6	ETAU VERTICAL	SPANNSTOCK VERTIKAL	A/Z	
404	251370-2	VIS M5	SCHRAUBE M5	P/E	
405	251887-5	VIS M6X10	SCHRAUBE M6X10	P/E	
406	253804-1	RONDELLE 6	UNTERLAGSCHEIBE 6	P/E	
407	271309-9	VIS DE SERRAGE	FESTSTELLSCHRAUBE	P/E	
408	316898-8	BRAS	ARM	P/E	
409	322983-7	TIGE	STANGE	P/E	
410	343651-9	PLAQUE D'APPUI	DRUCKPLATTE	P/E	
411	153896-9	GUIDE SUPERIEUR R	OBERE ANSCHLAGPLATTE R	P/E	
412	817319-8	ETIQUETTE PRECAUTION	WARNUNGSSCHILD	P/E	
413	411478-6	BOUTON DE BLOCAGE	BLOCKIERKNOPF	A/Z	
414	762001-3	EQUERRE DE REGLAGE	DREIECKLEHRE	A/Z	
415	151917-1	PROTECTION ECLAT	SPLITTERSCHUTZ	P/E	
416	251314-2	VIS M4X12	SCHRAUBE M4X12	P/E	
417	783208-8	CLE IMBUS - 2.5 MM	IMBUSSCHLUESSEL - 2.5 MM	A/Z	
418	251887-5	VIS M6X10	SCHRAUBE M6X10	P/E	
419	322932-4	SUPPORT LATERAL	SEITENAUFPLAGE	A/Z	
420	782212-4	CLE HEXAGONALE COUDEE 13MM-LS1013-1040	6-KANT-SCHLUESSEL 13 MM - LS1013/LS1040	A/Z	

Changements techniques et de prix réservés / Preis- und technische Änderungen vorbehalten

GA >> P/E = Pièce/Ersatzteil, **A/Z** = Accessoires/Zubehör **Prix/Preise >> CHF EXCL. 7,6% TVA/MWST**