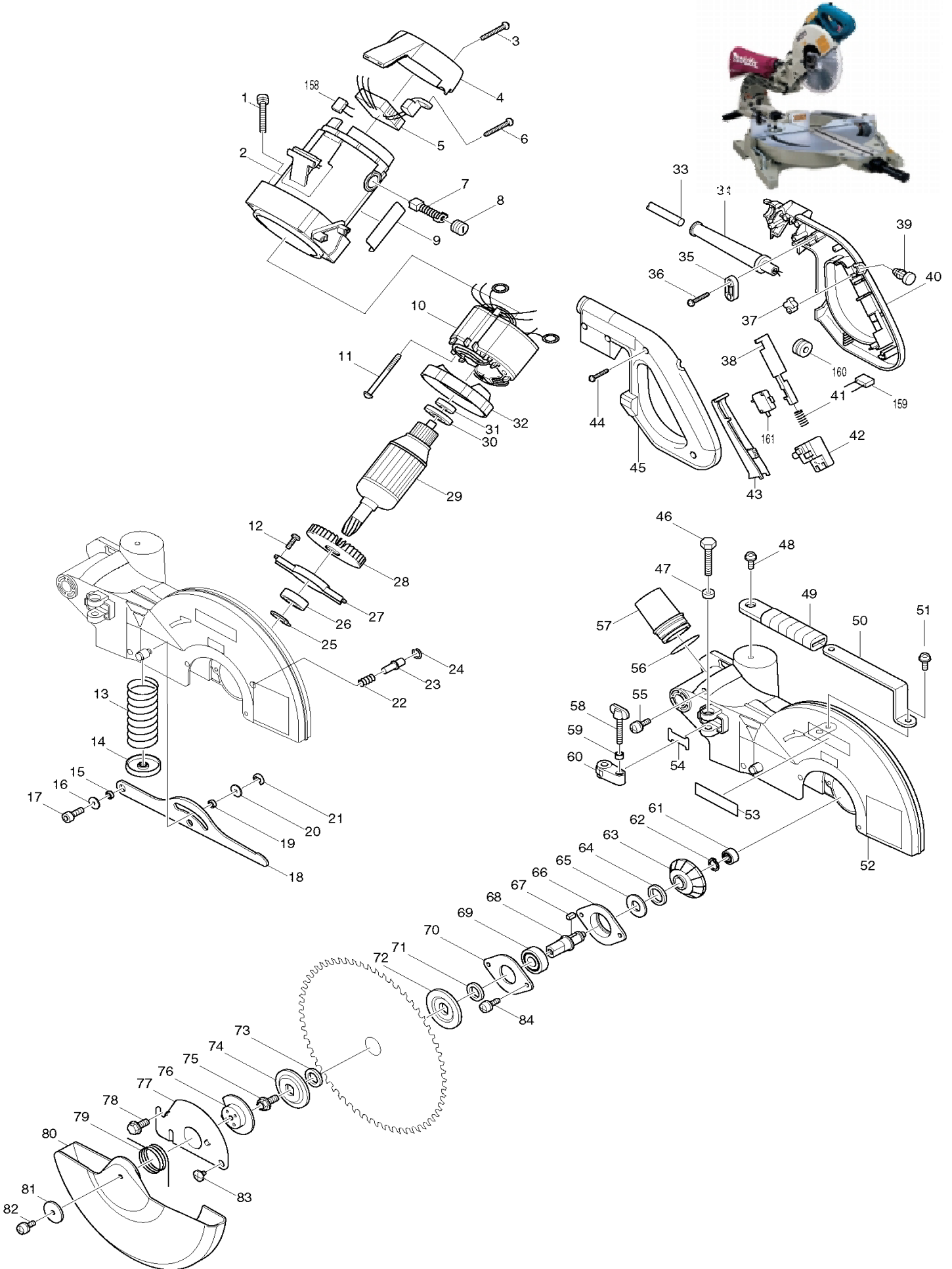




SCIE A ONGLETS Ø 255-260/30 mm  
GEHRUNGSSÄGE Ø 255-260/30 mm

LS1013

MODÈLE / MODELL

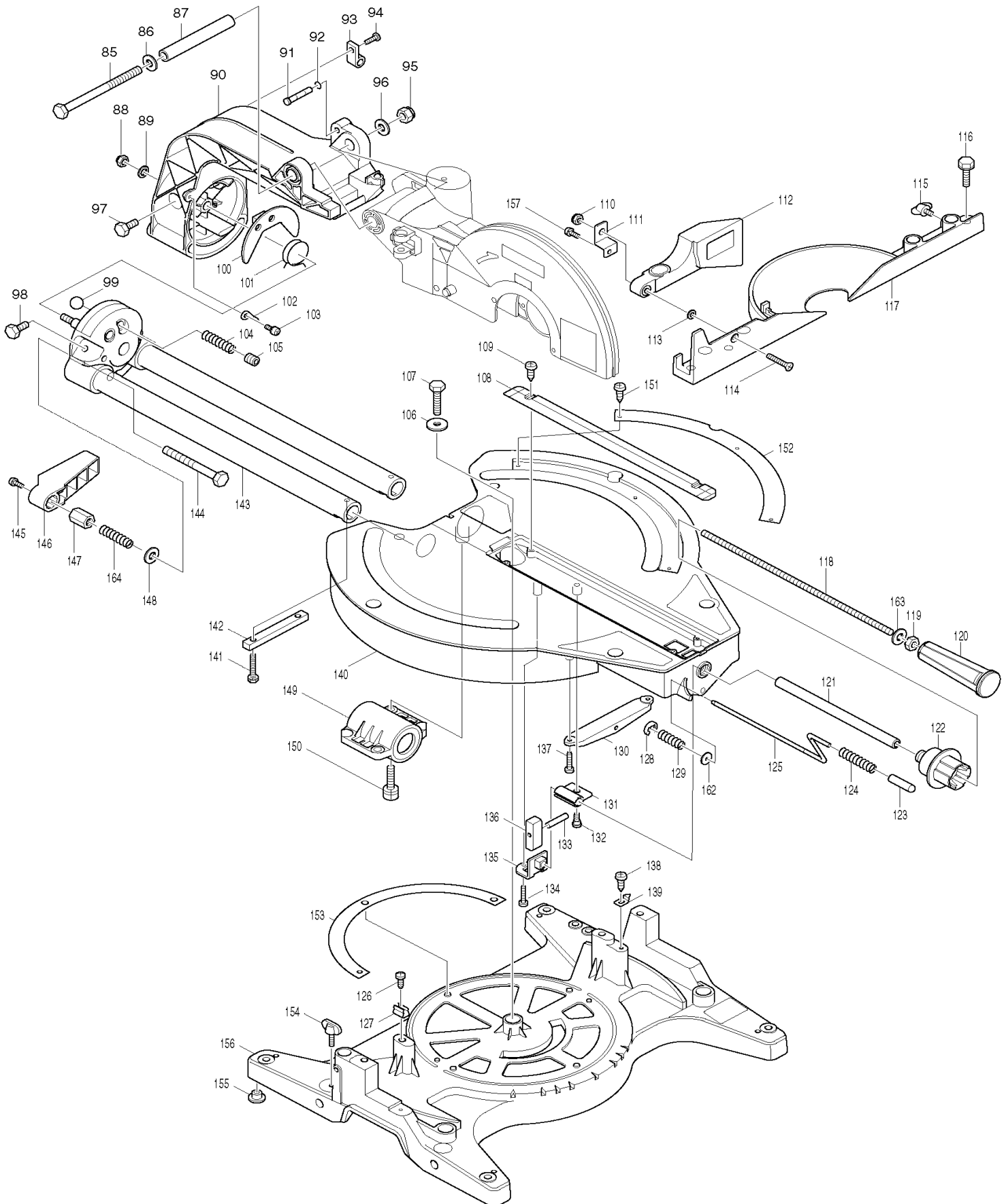




SCIE A ONGLETS Ø 255-260/30 mm  
GEHRUNGSSÄGE Ø 255-260/30 mm

LS1013

MODÈLE / MODELL



POS	MAKITA-NR.	DESCRIPTION	BEZEICHNUNG	GA	CHF
1	911373-5	VIS M6X50	SCHRAUBE M6X50	P/E	
2	159963-8	BOITIER MOTEUR	MOTORGEHAEUSE	P/E	
3	265995-6	VIS 4X18	SCHRAUBE 4X18	P/E	
4	416075-3	COUVERCLE BOITIER MOTEUR	MOTORGEHAEUSEDECKEL	P/E	
5	631219-6	REGULATEUR	REGLER	P/E	
6	265995-6	VIS 4X18	SCHRAUBE 4X18	P/E	
7	181044-0	CHARBONS CB-153	KOHLN CB-153	P/E	
8	643650-4	COUVERCLE PORTE-CHARBONS	KOHLNHALTERDECKEL	P/E	
9	858580-8	PLAQUETTE MACHINE	MASCHINENSCHILD	P/E	
10	599506-8	STATOR	STATOR	P/E	
11	266029-8	VIS M5X65	SCHRAUBE M5X65	P/E	
12	911223-4	VIS M5X16	SCHRAUBE M5X16	P/E	
13	233165-5	RESSORT 28	FEDER 28	P/E	
14	344464-1	TERMINAL DE RESSORT	FEDERABSCHLUSS	P/E	
15	257163-5	BAGUE 6	RING	P/E	
16	253804-1	RONDELLE 6	UNTERLAGSCHEIBE 6	P/E	
17	922331-6	VIS IMBUS M6X20	IMBUSSCHRAUBE M6X20	P/E	
18	344415-4	TRINGLE DE LEVAGE	HUBSTANGE	P/E	
19	257163-5	BAGUE 6	RING	P/E	
20	253804-1	RONDELLE 6	UNTERLAGSCHEIBE 6	P/E	
21	961018-5	BAGUE D'ARRET E-5	SEEGERRING E-5	P/E	
22	231240-1	RESSORT DE SERRAGE 7	DRUCKFEDER 7	P/E	
23	256633-1	TIGE DE BLOCAGE	BLOCKIERUNGSSTIFT	P/E	
24	231928-3	BAGUE D'ARRET 8	ARRETIERUNGSRING 8	P/E	
25	961057-5	CIRCLIPS S-17	SEEGERRING S-17	P/E	
26	211275-8	ROULEMENT A BILLES	KUGELLAGER	P/E	
27	285686-3	PALIER ROULEMENT 94	LAGERSCHILD 94	P/E	
28	240001-8	VENTILATEUR 80	VENILATOR 80	P/E	
29	516723-5	ROTOR (INC. 28,30,31)	ROTOR (INC. 28,30,)31	P/E	
30	681642-5	RONDELLE ISOLANTE	ISOLIERSCHEIBE	P/E	
31	211061-7	ROULEMENT BILLES 6000LLB	KUGELLAGER 6000LLB	P/E	
32	416107-6	PROTECTION STATOR	STATORSCHUTZ	P/E	
33	665781-9	CABLE GD2X1.5 3M (NO 3)	KABEL GD2X1.5 3M (NR.3)	P/E	
34	682505-8	PROTECTION CABLE	KABELTUELLE	P/E	
35	687052-4	SERRE-CABLE	KABELKLEMME	P/E	
36	265995-6	VIS 4X18	SCHRAUBE 4X18	P/E	
37	414546-4	CAME D'INTERRUPTEUR	SCHALTERNOCKEN	P/E	
38	416000-4	LEVIER DE COMMANDE	SCHALTHEBEL	P/E	
39	411478-6	BOUTON DE BLOCAGE	BLOCKIERKNOPF	P/E	
40	182911-2	POIGNEE	GRIFF	P/E	
41	231457-6	RESSORT 3	FEDER 3	P/E	
42	651923-1	INTERRUPTEUR	SCHALTER	P/E	
43	415999-0	LEVIER INTERRUPTEUR	SCHALTERHEBEL	P/E	
44	265995-6	VIS 4X18	SCHRAUBE 4X18	P/E	
45	182911-2	POIGNEE	GRIFF	P/E	
46	921467-8	VIS 6 PANS M8X45	SCHRAUBE M8X45	P/E	
47	262003-4	BAGUE CAOUTCHOUC	GUMMIRING	P/E	
48	911323-0	VIS M6X16	SCHRAUBE M6X16	P/E	
49	421562-9	POIGNEE DE TRANSPORT	TRANSPORTGRIFF	P/E	
50	344420-1	EQUERRE DE POIGNEE	GRIFFWINKEL	P/E	
51	911323-0	VIS M6X16	SCHRAUBE M6X16	P/E	
52	151470-7	BOITIER LAME	BLATTGEHAEUSE	P/E	
53	819064-1	AUTOCOLLANT MAKITA (M)	KLEBE-ETIKETTE MAKITA (M)	P/E	
54	344045-1	PLAQUETTE RESSORT	FEDERPLATTE	P/E	

POS	MAKITA-NR.	DESCRIPTION	BEZEICHNUNG	GA	CHF
55	911113-1	VIS M4X10	SCHRAUBE M4X10	P/E	
56	213460-9	BAGUE-O 35	O-RING 35	P/E	
57	416133-5	RACCORD D'ASPIRATION	ABSAUGSTUTZEN	P/E	
58	265717-4	VIS DE REGLAGE M6X43	EINSTELLSCHRAUBE M6X43	P/E	
59	262001-8	BAGUE SYNTHETIQUE 5	KUNSTSTOFFRING 5	P/E	
60	316471-4	BRAS D'ARRET	ARRETIERUNGSARM	P/E	
61	211021-9	ROULEMENT A BILLES 607 LLB	KUGELLAGER 607 LLB	P/E	
62	961054-1	CIRCLIPS S-14	SEEGERRING S-14	P/E	
63	226742-0	ENRENAGE CONIQUE 33	KEGELZAHNRAD 33	P/E	
64	262074-1	BAGUE CAOUTCHOUC 20	GUMMIRING 20	P/E	
65	267035-6	RONDELLE 14	UNTERLAGSCHEIBE 14	P/E	
66	316836-0	PALIER DE ROULEMENT	KUGELLAGERSCHILD	P/E	
67	254202-2	CLAVETTE 4	NUTKEIL 4	P/E	
68	322899-6	AXE	SPINDEL	P/E	
69	211275-8	ROULEMENT A BILLES	KUGELLAGER	P/E	
70	285828-9	COUVERCLE ROULEMENT	LAGERABDECKUNG	P/E	
71	257022-3	BAGUE DE REDUCTION 25/16/4 MM	REDUZIERRING 25/16/4 MM	P/E	
72	224333-1	FLASQUE	FLANSCH	P/E	
73	257137-6	BAGUE DE REDUCTION	REDUZIERRING	P/E	
74	224333-1	FLASQUE	FLANSCH	P/E	
75	265355-2	BOULON 6-PANS M8X20	6-KANTSCHRAUBE M8X20	P/E	
76	343639-9	CAME	NOCKEN	P/E	
77	345226-0	COUVERCLE	ABDECKUNG	P/E	
78	265324-3	BOULON 6-PANS M8X12	6-KANT SCHRAUBE M8X12	P/E	
79	231593-8	RESSORT 36	FEDER 36	P/E	
80	416105-0	PROTECTION PLEXI	PLEXISCHUTZ	P/E	
81	267136-0	RONDELLE 5	UNTERLAGSCHEIBE 5	P/E	
82	911213-7	VIS M5X12	SCHRAUBE M5X12	P/E	
83	265008-3	VIS DE PIVOTEMENT	SCHRAUBE M5	P/E	
84	911223-4	VIS M5X16	SCHRAUBE M5X16	P/E	
85	265406-1	VIS DE PIVOTEMENT M10X130	SCHRAUBE M10X130	P/E	
86	253024-7	RONDELLE 10	SCHEIBE 10	P/E	
87	331428-4	DOUILLE	HUELSE	P/E	
88	252105-4	ECROU DE BLOCAGE M8-13	FESTSTELLMUTTER M8-13	P/E	
89	941201-0	RONDELLE 8	UNTERLAGSCHEIBE 8	P/E	
90	316839-4	BRAS	ARM	P/E	
91	322317-4	AXE D'ARRET	ARRETIERUNGSSTIFT	P/E	
92	213021-5	BAGUE-O 5	O-RING 5	P/E	
93	687049-3	BRIDE	BRIDE	P/E	
94	266026-4	VIS CT 4X12	BLECHSCHRAUBE CT 4X12	P/E	
95	252130-5	ECROU M10-17	MUTTER M10-17	P/E	
96	253024-7	RONDELLE 10	SCHEIBE 10	P/E	
97	265455-8	VIS M8X28	SCHRAUBE M8X28	P/E	
98	265412-6	VIS M8X20	SCHRAUBE M8X20	P/E	
99	216003-6	BILLE D'ACIER 10	STAHLKUGEL 10	P/E	
100	344414-6	PLAQUETTE COUVERCLE	ABDECKPLATTE	P/E	
101	231626-9	RESSORT 28	FERDER 28	P/E	
102	413067-3	INDICATEUR	ANZEIGER	P/E	
103	911114-9	VIS M4X10	SCHRAUBE M4X10	P/E	
104	233168-9	RESSORT DE COMPRESSION	DRUCKFEDER	P/E	
105	266131-7	VIS SANS TETE M12X12	SCHRAUBENSTIFT M12X12	P/E	
106	253852-0	RONDELLE 8	UNTERLAGSCHEIBE 8	P/E	
107	265442-7	VIS M8X40	SCHRAUBE M8X40	P/E	
108	415209-5	ENTRETOISE	EINLAGE	P/E	

POS	MAKITA-NR.	DESCRIPTION	BEZEICHNUNG	GA	CHF
109	266026-4	VIS CT 4X12	BLECHSCHRAUBE CT 4X12	P/E	
110	252014-7	ECROU M6-10	MUTTER M6-10	P/E	
111	344463-3	SUPPORT	HALTER	P/E	
112	150711-8	GUIDE SUPERIEUR	OBERE ANSCHLAGPLATTE	P/E	
113	253715-0	RONDELLE 6	UNTERLAGSSCHEIBE 6	P/E	
114	912357-6	VIS TETE CONIQUE M6X35	SCHRAUBE M6X35	P/E	
115	251887-5	VIS M6X10	SCHRAUBE M6X10	P/E	
116	921451-3	BOULON M8X30	BOLZEN M8X30	P/E	
117	316840-9	GUIDE	ANSCHLAG	P/E	
118	266132-5	VIS FILETEE M8X320	SCHRAUBENSTIFT M8X320	P/E	
119	931402-8	ECROU M8	MUTTER M8	P/E	
120	273444-9	POIGNEE	GRIFF	P/E	
121	331491-7	DOUILLE DE PROTECTION	SCHUTZHUELSE	P/E	
122	152541-3	POIGNEE DE BLOCAGE	BLOCKIERUNGSKNOPF	P/E	
123	421563-7	GAINE PLASTIQUE	PLASTIKSCHLAUCH	P/E	
124	322924-3	RESSORT	FEDER	P/E	
125	322909-9	TRINGLE DE COMMANDE	BEDIENUNGSSTANGE	P/E	
126	266034-5	VIS CT 4X16	SCHRAUBE CT 4X16	P/E	
127	232075-3	RESSORT DE MAINTIEN	HALTEFEDER	P/E	
128	961018-5	BAGUE D'ARRET E-5	SEEGERRING E-5	P/E	
129	231307-5	RESSORT	FEDER	P/E	
130	316899-6	TRAVERSE	TRAVERSE	P/E	
131	344411-2	PLAQUETTE DE SERRAGE	KLEMMPLATTE	P/E	
132	251267-5	VIS M 6	SCHRAUBE M 6	P/E	
133	256196-7	GOUPILLE 5	STIFT 5	P/E	
134	266034-5	VIS CT 4X16	SCHRAUBE CT 4X16	P/E	
135	344412-0	SUPPORT	HALTER	P/E	
136	331493-3	BLOC D'ARRET	ARRETIERUNGSBLOCK	P/E	
137	266034-5	VIS CT 4X16	SCHRAUBE CT 4X16	P/E	
138	266026-4	VIS CT 4X12	BLECHSCHRAUBE CT 4X12	P/E	
139	816128-2	FLECHE	PFEIL	P/E	
140	151468-4	PLATEAU TOURNANT	DREHPLATTE	P/E	
141	921356-7	BOULON 6-PANS M6X35	6-KANTSCHRAUBE M6X35	P/E	
142	152542-1	BARRETTE DE LIAISON	VERBINDUNGSLISTE	P/E	
143	151459-5	BARRE COULISSANTE	STANGE	P/E	
144	251668-7	BOULON 6-PANS M10-90	SCHRAUBE M10X90	P/E	
145	911111-5	VIS M4X10	SCHRAUBE M4X10	P/E	
146	416006-2	POIGNEE DE BLOCAGE	BLOCKIERUNGSGRIFF	P/E	
147	252144-4	DOUILLE 6-PANS M10	6-KANTHUELSE M10	P/E	
148	253024-7	RONDELLE 10	SCHEIBE 10	P/E	
149	152540-5	DOUILLE A BILLES 3064	KUGELBUECHSE 3064	P/E	
150	922451-6	VIS IMBUS M8X30	IMBUSSCHRAUBE M8X30	P/E	
151	266026-4	VIS CT 4X12	BLECHSCHRAUBE CT 4X12	P/E	
152	816326-8	GRADUATION ANGULAIRE	WINKELSKALA	P/E	
153	344477-2	BANDE DE GLISSEMENT	GLEITBAND	P/E	
154	251887-5	VIS M6X10	SCHRAUBE M6X10	P/E	
155	286212-1	PIED CAOUTCHOUC	GUMMIFUSS	P/E	
156	153837-5	BASE COMPLETE	BASIS KOMPLETT	P/E	
157	911108-4	VIS M4X8	SCHRAUBE M4X8	P/E	
158	645006-7	DEPARASITAGE	ENTSTOERUNGSKONDENSER	P/E	
159	645105-5	DEPARASITAGE	ENTSTOERUNGSFILTER	P/E	



SCIE A ONGLETS Ø 255-260/30 mm  
 GEHRUNGSSAEGE Ø 255-260/30 mm

# LS1013

MODÈLE / MODELL

POS	MAKITA-NR.	DESCRIPTION	BEZEICHNUNG	GA	CHF
160	688106-0	FILTRE D'ENTREE	ENTSTOERUNGSDROSSEL	P/E	
161	651941-9	INTERRUPTEUR	SCHALTER	P/E	
162	253804-1	RONDELLE 6	UNTERLAGSCHEIBE 6	P/E	
163	941201-0	RONDELLE 8	UNTERLAGSCHEIBE 8	P/E	
164	231266-3	RESSORT 5	FEDER 5	P/E	

**Accessoires + pièces spéciales:** (non illustrés )

**Zubehör + Spezial-Teile:** (in der Zeichnung nicht enthalten)

403	122523-9	SAC A POUSSIERE	STAUBSACK	A/Z	
405	322932-4	SUPPORT LATERAL	SEITENAUFCLAGE	A/Z	
416	194003-5	APPUI LATERAL DROIT	SEITLICHER ZUSATZANSCHLAG - RECHTS	A/Z	
417	192628-9	JEU DE FIXATIONS	HALTERSATZ	A/Z	
420	122470-4	ETAU HORIZONTAL	SPANNSTOCK HORIZONTAL	A/Z	
430	122538-6	ETAU VERTICAL	SPANNSTOCK VERTIKAL	A/Z	
440	194043-3	CHEVALET POUR SCIE A ONGLET	STAENDER FUER GEHRUNGSSAEGE	A/Z	
450	A-080961	LAME MD STANDARD	HM-BLATT STANDARD	A/Z	
451	A-080977	LAME MD STANDARD	HM-BLATT STANDARD	A/Z	
452	A-080999	LAME MD STANDARD	HM-BLATT STANDARD	A/Z	
453	A-080983	LAME MD STANDARD	HM-BLATT STANDARD	A/Z	
454	A-81094	LAME MD ALU 255X2.8X30-D/Z100-10	HM-BLATT ALU 255X2.8X30-D/Z100-10	A/Z	
455	A-80999	LAME MD -D/Z60 RENF. 260X2.6X30 OR	HM-BLATT-D/Z60 EINGEL. 260X2.6X30 OR	A/Z	
501	816771-7	GRADUATION ANGULAIRE (BRAS)	SKALA (ARM)	P/E	
913	151917-1	PROTECTION ECLAT	SPLITTERSCHUTZ	P/E	
914	251314-2	VIS M4X12	SCHRAUBE M4X12	P/E	
400	414568-4	DEFLECTEUR A COPEAUX	SPAENE AUSWURFBogen	P/E	
401	762001-3	EQUERRE DE REGLAGE	DREIECKLEHRE	P/E	
402	782212-4	CLE HEXAGONALE COUDEE 13MM-LS1013-1040	6-KANT-SCHLUESSEL 13 MM - LS1013/LS1040	P/E	
404	411478-6	BOUTON DE BLOCAGE	BLOCKIERKNOPF	P/E	
406	251887-5	VIS M6X10	SCHRAUBE M6X10	P/E	
407	322983-7	TIGE	STANGE	P/E	
408	271309-9	VIS DE SERRAGE	FESTSTELLSCHRAUBE	P/E	
409	316898-8	BRAS	ARM	P/E	
410	253804-1	RONDELLE 6	UNTERLAGSCHEIBE 6	P/E	
411	343651-9	PLAQUE D'APPUI	DRUCKPLATTE	P/E	
412	251370-2	VIS M5	SCHRAUBE M5	P/E	

Changements techniques et de prix réservés / Preis- und technische Änderungen vorbehalten

**GA >> P/E = Pièce/Ersatzteil, A/Z = Accessoires/Zubehör Prix/Preise >> CHF EXCL. 7,6% TVA/MWST**