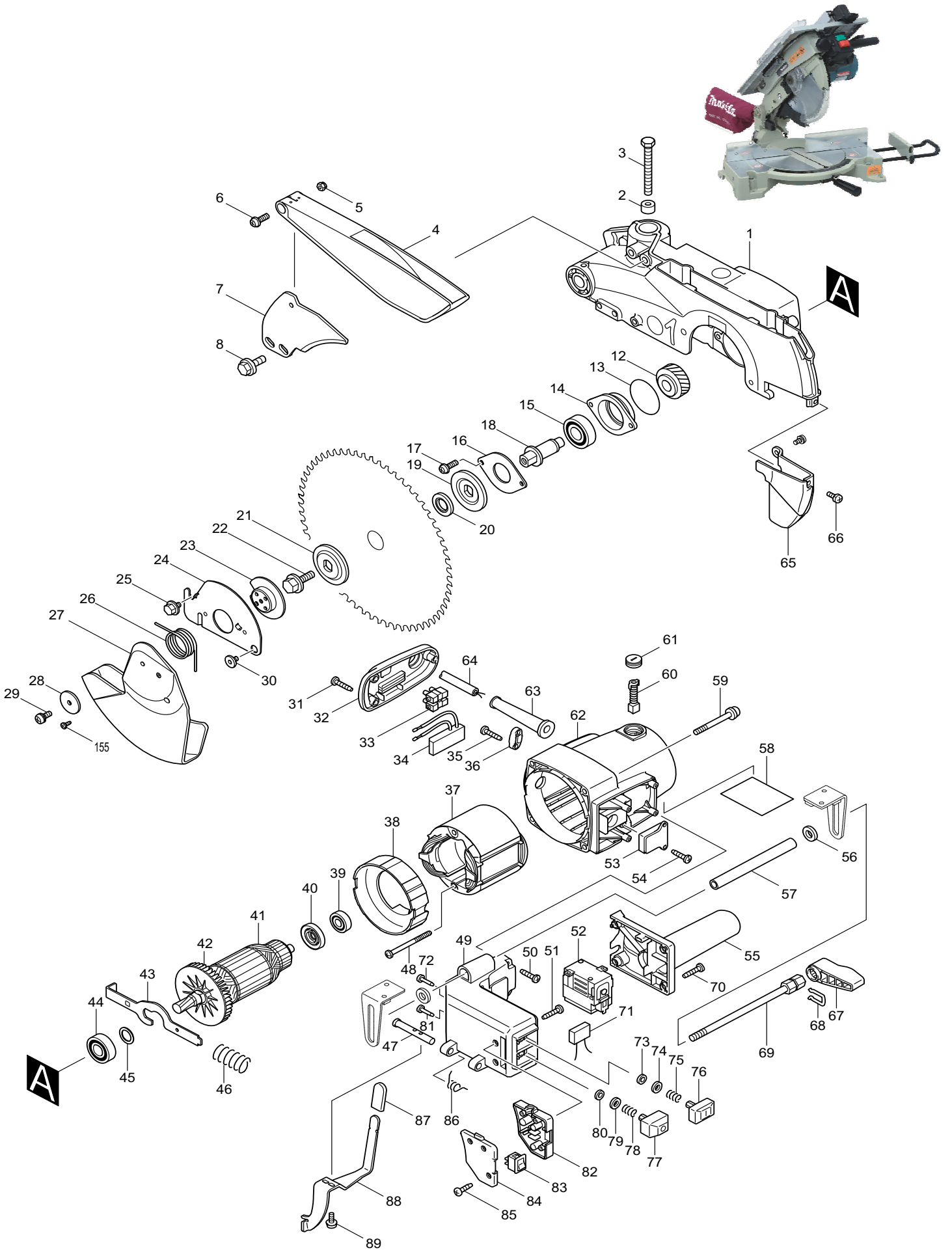




SCIE A ONGLETS A TABLE
UNIVERSAL- GEHRUNGS- UND KAPPSAEGE

LH1040F

MODÈLE / MODELL

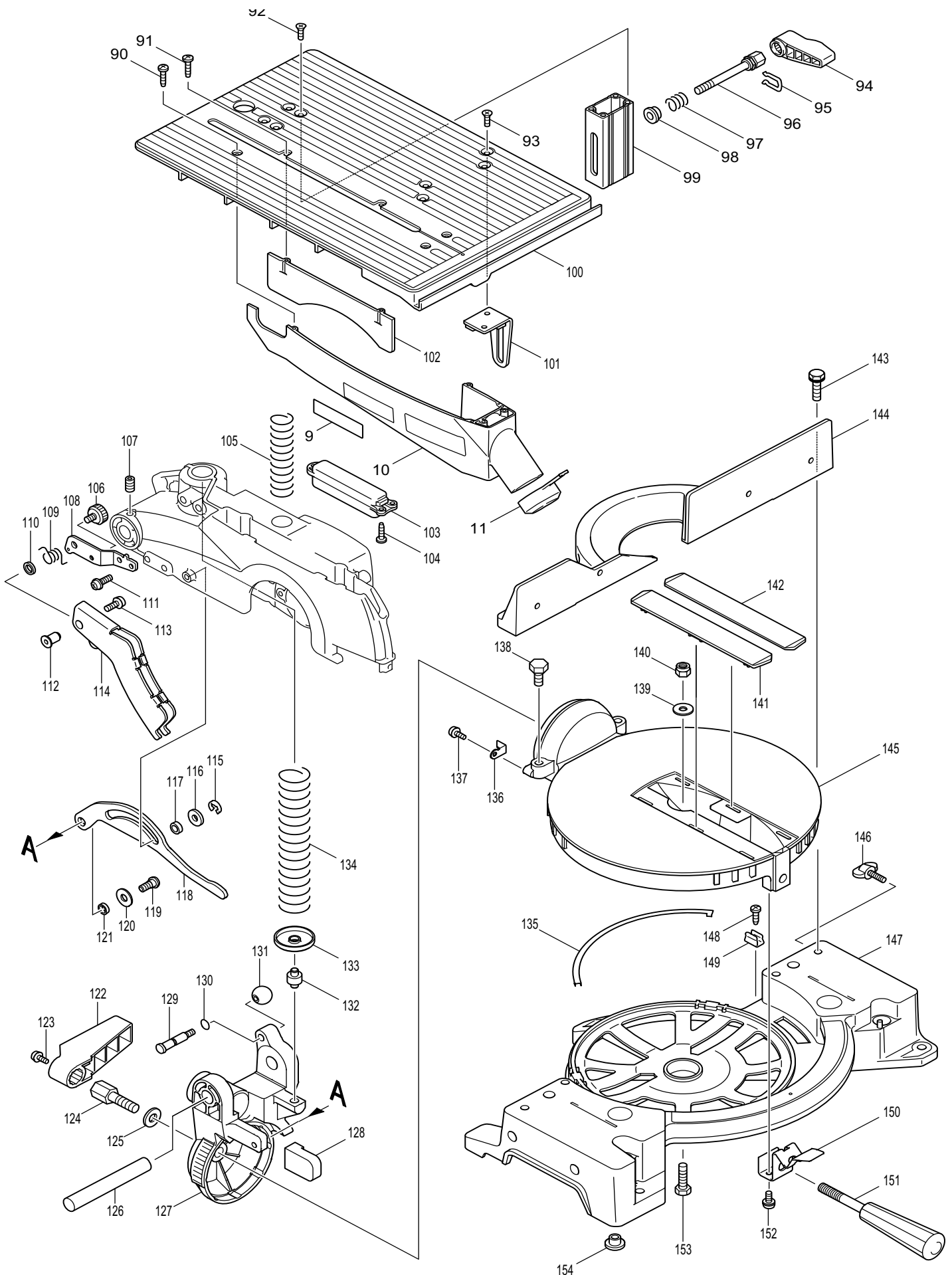




SCIE A ONGLETS A TABLE
 UNIVERSAL- GEHRUNGS- UND KAPPSAEGE

LH1040F

MODÈLE / MODELL



POS	MAKITA-NR.	DESCRIPTION	BEZEICHNUNG	GA	CHF
1	153993-1	BOITIER LAME COMPLET	BLATTGEHAEUSE KOMPLETT	P/E	
2	262511-5	BAGUE CAOUTCHOUC 6	GUMMIRING 6	P/E	
3	251667-9	BOULON M8X75	SCHRAUBE M8X75	P/E	
4	154521-5	COUVERCLE	VORDERE ABDECKUNG	P/E	
5	252103-8	ECROU M5-8	MUTTER M5-8	P/E	
6	911223-4	VIS M5X16	SCHRAUBE M5X16	P/E	
7	345423-8	COUTEAU DIVISEUR	SPALTKEIL	P/E	
8	251644-1	BOULON 6-PANS M8X20	6-KANTSCHRAUBE M8X20	P/E	
9	819064-1	AUTOCOLLANT MAKITA (M)	KLEBE-ETIKETTE MAKITA (M)	P/E	
10	183881-8	PROTECTION INFERIEURE (L)	UNTERER SCHUTZ (L)	P/E	
11	421362-7	CAPUCHON	VERSCHLUSSKAPPE	P/E	
12	226465-0	PIGNON 42	ZAHNRAD 42	P/E	
13	213621-1	BAGUE-O 46	O-RING 46	P/E	
14	316821-3	PALIER ROULEMENT	LAGERSCHILD	P/E	
15	211256-2	ROULEMENT A BILLES 6203LLB	KUGELLAGER 6203LLB	P/E	
16	285685-5	COUVERCLE ROULEMENT 64	LAGERABDECKUNG 64	P/E	
17	911223-4	VIS M5X16	SCHRAUBE M5X16	P/E	
18	322865-3	AXE	SPINDEL	P/E	
19	224333-1	FLASQUE	FLANSCH	P/E	
20	257262-3	BAGUE 16	RING 16	P/E	
21	224333-1	FLASQUE	FLANSCH	P/E	
22	265355-2	BOULON 6-PANS M8X20	6-KANTSCHRAUBE M8X20	P/E	
23	343639-9	CAME	NOCKEN	P/E	
24	344380-7	SUPPORT PROTECTION	SCHUTZHALTERUNG	P/E	
25	265324-3	BOULON 6-PANS M8X12	6-KANT SCHRAUBE M8X12	P/E	
26	231593-8	RESSORT 36	FEDER 36	P/E	
27	418625-0	PROTECTION	SCHUTZHAUBE	P/E	
28	267136-0	RONDELLE 5	UNTERLAGSCHEIBE 5	P/E	
29	911213-7	VIS M5X12	SCHRAUBE M5X12	P/E	
30	265985-9	VIS M6	SCHRAUBE M6	P/E	
31	265995-6	VIS 4X18	SCHRAUBE 4X18	P/E	
32	418620-0	COUVERCLE BOITIER	GEHAEUSEDECKEL	P/E	
33	654561-8	TERMINAL	TERMINAL	P/E	
34	631613-2	SOFT-START	ANLAUFSTROMBEGRENZER	P/E	
35	265995-6	VIS 4X18	SCHRAUBE 4X18	P/E	
36	687052-4	SERRE-CABLE	KABELKLEMME	P/E	
37	599519-9	STATOR	STATOR	P/E	
38	418621-8	PROTECTION STATOR	STATORABDECKUNG	P/E	
39	211061-7	ROULEMENT BILLES 6000LLB	KUGELLAGER 6000LLB	P/E	
40	681640-9	RONDELLE ISOLANTE	ISOLIERSCHEIBE	P/E	
41	516718-8	ROTOR	ROTOR	P/E	
42	241909-9	VENTILATEUR 80	VENTILATOR 80	P/E	
43	343641-2	LEVIER D'ARRET	ARRETIERHEBEL	P/E	
44	211206-7	ROULEMENT A BILLES 6202LLB	KUGELLAGER 6202LLB	P/E	
45	267280-3	RONDELLE 15	UNTERLAGSCHEIBE 15	P/E	
46	231297-2	RESSORT 9	FEDER 9	P/E	
47	324496-4	GOUPILLE DE BLOCAGE	BLOCKIER-STIFT	P/E	
48	266029-8	VIS M5X65	SCHRAUBE M5X65	P/E	
49	418630-7	BOITIER INTERRUPTEUR	SCHALTERGEHAEUSE	P/E	
50	265995-6	VIS 4X18	SCHRAUBE 4X18	P/E	
51	265995-6	VIS 4X18	SCHRAUBE 4X18	P/E	
52	652772-9	RELAIS	SCHUTZ	P/E	
53	153996-5	PLAQUE DE SERRAGE	KLEMMPLATTE	P/E	
54	266020-6	VIS PARKER 4X12	PARKERSCHRAUBE 4X12	P/E	
55	153995-7	POIGNEE	GRIFF	P/E	

POS	MAKITA-NR.	DESCRIPTION	BEZEICHNUNG	GA	CHF
56	941201-0	RONDELLE 8	UNTERLAGSCHEIBE 8	P/E	
57	331683-8	TUYAU	ROEHRCHEN	P/E	
58	860810-5	PLAQUETTE MACHINE	MASCHINENSCHILD	P/E	
59	911383-2	VIS M6X60	SCHRAUBE M6X60	P/E	
60	181044-0	CHARBONS CB-153	KOHLNEN CB-153	P/E	
61	643650-4	COUVERCLE PORTE-CHARBONS	KOHLNENHALTERDECKEL	P/E	
62	153994-9	BOITIER MOTEUR COMPLET	MOTERGEHAEUSE KOMPLETT	P/E	
63	682516-3	PROTECTION CABLE	KABELTUELLE	P/E	
64	665781-9	CABLE GD2X1.5 3M (NO 3)	KABEL GD2X1.5 3M (NR.3)	P/E	
65	165389-4	PROTECTION LAME	BLATTSCHUTZ	P/E	
66	911206-4	VIS M5X10	SCHRAUBE M5X10	P/E	
67	272230-5	LEVIER	HEBEL	P/E	
68	231955-0	BAGUE A RESSORT 12	FEDERRING 12	P/E	
69	331682-0	BOULON DE FIXATION M8X150	FIXIERBOLZEN M8X150	P/E	
70	265995-6	VIS 4X18	SCHRAUBE 4X18	P/E	
71	645200-1	DEPARASITAGE	ENTSTOERUNGSKONDENSER	P/E	
72	418618-7	GOUPILLE	STIFT	P/E	
73	443103-1	BAGUE FEUTRE 6	FILZRING 6	P/E	
74	253186-1	RONDELLE 7	U'SCHEIBE 7	P/E	
75	231025-5	RESSORT 8	FEDER 8	P/E	
76	418616-1	BOUTON INTERRUPTEUR (ON)	SCHALTERKNOPF (ON)	P/E	
77	418617-9	BOUTON INTERRUPTEUR (OFF)	SCHALTERKNOPF (OFF)	P/E	
78	231025-5	RESSORT 8	FEDER 8	P/E	
79	253186-1	RONDELLE 7	U'SCHEIBE 7	P/E	
80	443103-1	BAGUE FEUTRE 6	FILZRING 6	P/E	
81	418618-7	GOUPILLE	STIFT	P/E	
82	418623-4	BOITIER INTERRUPTEUR LUMIERE	LICHTSCHALTERGEHAEUSE	P/E	
83	651522-9	INTERRUPTEUR	SCHALTER	P/E	
84	418624-2	COUV. BOITIER INTERRUPTEUR LUMIERE	LICHTSCHALTERGEHAEUSEDECKEL	P/E	
85	265893-4	VIS 3X12	SCHRAUBE 3X12	P/E	
86	231674-8	RESSORT TORSION 9	DREHFEDER 9	P/E	
87	421589-9	MANCHON	MANSCHETTE	P/E	
88	345427-0	LEVIER DE BLOCAGE	BLOCKIERHEBEL	P/E	
89	911113-1	VIS M4X10	SCHRAUBE M4X10	P/E	
90	265995-6	VIS 4X18	SCHRAUBE 4X18	P/E	
91	265995-6	VIS 4X18	SCHRAUBE 4X18	P/E	
92	912222-9	VIS TETE CONIQUE M5X16	SENKSCHRAUBE M5X16	P/E	
93	912222-9	VIS TETE CONIQUE M5X16	SENKSCHRAUBE M5X16	P/E	
94	272230-5	LEVIER	HEBEL	P/E	
95	231955-0	BAGUE A RESSORT 12	FEDERRING 12	P/E	
96	331681-2	BOULON DE FIXATION M8X70	FIXIERBOLZEN M8X70	P/E	
97	233042-1	RESSORT 14	FEDER 14	P/E	
98	257675-8	DOUILLE 8	HUELSE 8	P/E	
99	317779-9	SUPPORT TABLE	TISCHHALTER	P/E	
100	153992-3	TABLE COMPLETE	TISCH KOMPLETT	P/E	
101	165388-6	PLAQUETTE SUPPORT	HALTERPLATTE	P/E	
102	418619-5	PROTECTION INFERIEURE (R)	UNTERER SCHUTZ (R)	P/E	
103	631611-6	CIRCUIT LUMIERE	CIRCUIT LAMPE	P/E	
104	266034-5	VIS CT 4X16	SCHRAUBE CT 4X16	P/E	
105	233415-8	RESSORT COMPRESSION 21	DRUCKFEDER 21	P/E	
106	251812-6	BOUTON DE BLOCAGE M5X10	EINSTELLKNOPF M5X10	P/E	
107	251961-9	VIS M6X10	SCHRAUBE M6X10	P/E	
108	345425-4	SUPPORT PROTECTION	SCHUTZHALTER	P/E	
109	231675-6	RESSORT TORSION 11	DREHFEDER 11	P/E	
110	267070-4	RONDELLE	U'SCHEIBE	P/E	

POS	MAKITA-NR.	DESCRIPTION	BEZEICHNUNG	GA	CHF
111	911223-4	VIS M5X16	SCHRAUBE M5X16	P/E	
112	324497-2	GOUPILLE	STIFT	P/E	
113	911223-4	VIS M5X16	SCHRAUBE M5X16	P/E	
114	345426-2	PROTECTION	SCHUTZ	P/E	
115	961018-5	BAGUE D'ARRET E-5	SEEGERRING E-5	P/E	
116	253804-1	RONDELLE 6	UNTERLAGSCHEIBE 6	P/E	
117	257163-5	BAGUE 6	RING	P/E	
118	344377-6	SUPPORT PROTECTION	SCHUTZFUEHRUNG	P/E	
119	265984-1	VIS M6	SCHRAUBE M6	P/E	
120	253823-7	RONDELLE 7	UNTERLAGSCHEIBE 7	P/E	
121	257162-7	BAGUE 7	RING 7	P/E	
122	416006-2	POIGNEE DE BLOCAGE	BLOCKIERUNGSGRIFF	P/E	
123	911113-1	VIS M4X10	SCHRAUBE M4X10	P/E	
124	265437-0	VIS M10	SCHRAUBE M10	P/E	
125	253024-7	RONDELLE 10	SCHEIBE 10	P/E	
126	256836-7	AXE 16	ACHSE 16	P/E	
127	154463-3	BRAS COMPLET	ARM KOMPLETT	P/E	
128	421867-7	CAPUCHON	ABDECKUNG	P/E	
129	324183-5	AXE D'ARRET	ARRETIERUNGSTIFT	P/E	
130	213021-5	BAGUE-O 5	O-RING 5	P/E	
131	271601-3	BOULE 20 MM	KUGEL 20 MM	P/E	
132	256280-8	GOUPILLE 8	NOCKEN 8	P/E	
133	344464-1	TERMINAL DE RESSORT	FEDERABSCHLUSS	P/E	
134	233414-0	RESSORT COMPRESSION 27	DRUCKFEDER 27	P/E	
135	343799-7	BANDE DE GLISSEMENT	GLEITBAND	P/E	
136	344385-7	AIGUILLE	ZEIGER	P/E	
137	911113-1	VIS M4X10	SCHRAUBE M4X10	P/E	
138	265455-8	VIS M8X28	SCHRAUBE M8X28	P/E	
139	253762-1	RONDELLE 8	UNTERLAGSCHEIBE 8	P/E	
140	252105-4	ECROU DE BLOCAGE M8-13	FESTSTELLMUTTER M8-13	P/E	
141	418615-3	ENTRETOISE	EINLAGE	P/E	
142	418615-3	ENTRETOISE	EINLAGE	P/E	
143	265488-3	BOULON 6-PANS M8X30	6-KANTSCHRAUBE M8X30	P/E	
144	317782-0	GUIDE	ANSCHLAG	P/E	
145	316824-7	PLATEAU TOURNANT	DREHPLATTE	P/E	
146	265708-5	VIS M6X20	SCHRAUBE M6X20	P/E	
147	153998-1	BASE COMPLETE	GRUNDPLATTE KOMPLETT	P/E	
148	266034-5	VIS CT 4X16	SCHRAUBE CT 4X16	P/E	
149	232075-3	RESSORT DE MAINTIEN	HALTEFEDER	P/E	
150	344381-5	SUPPORT POIGNEE	GRIFFHALTER	P/E	
151	273495-2	POIGNEE LATERALE 32 MM	SEITENGRIF 32 MM	P/E	
152	911213-7	VIS M5X12	SCHRAUBE M5X12	P/E	
153	921452-1	BOULON M8X30	BOLZEN M8X30	P/E	
154	286212-1	PIED CAOUTCHOUC	GUMMIFUSS	P/E	
155	265954-0	VIS PARKER 3X8	PARKERSCHRAUBE 3X8	P/E	

POS	MAKITA-NR.	DESCRIPTION	BEZEICHNUNG	GA	CHF
-----	------------	-------------	-------------	----	-----

Accessoires + pièces spéciales: (non illustrés)**Zubehör + Spezial-Teile:** (in der Zeichnung nicht enthalten)

400	122472-0	GUIDE	ANSCHLAG	P/E	
402	122523-9	SAC A POUSSIÈRE	STAUBSACK	A/Z	
403	122707-9	REGLE	MASSSTAB	A/Z	
404	257022-3	BAGUE DE REDUCTION 25/16/4 MM	REDUZIERRING 25/16/4 MM	P/E	
405	762001-3	EQUERRE DE REGLAGE	DREIECKLEHRE	A/Z	
406	122716-8	PLATEAU INFERIEUR	UNTERE PLATTE	A/Z	
407	322312-4	SUPPORT LATERAL	SEITENAUFCLAGE	A/Z	
408	416772-1	POUSSOIR	DRUCKKNOPF	P/E	
409	418626-8	COUVERCLE LAME	BLATTABDECKUNG	A/Z	
410	A-80983	LAME MD STANDARD 260X2.3X30-D/Z64-5ø	HM-BLATT STANDARD 260X2.3X30-D/Z64-5ø	A/Z	
411	782212-4	CLE HEXAGONALE COUDEE 13MM-LS1013-1040	6-KANT-SCHLUESSEL 13 MM - LS1013/LS1040	P/E	
412	122707-9	REGLE	MASSSTAB	A/Z	

Changements techniques et de prix réservés / Preis- und technische Änderungen vorbehalten

GA >> P/E = Pièce/Ersatzteil, A/Z = Accessoires/Zubehör Prix/Preise >> CHF EXCL. 7,6% TVA/MWST