



2010.09

Teller/Bandschleifmaschine

TBS-250

Bedienungsanleitung / Mode d'emploi



Technische Änderungen die dem Fortschritt oder der Sicherheit dienen sind jederzeit vorbehalten.

Sous réserve de modifications servant au progrès technique et à la sécurité.



2010.09

Sicherheitsvorschriften

TBS-250

Bitte beachten Sie die allgemeinen Sicherheitsvorschriften.

Eine fachgerechte Handhabung verhindert Unfälle und schwere Verletzungen. Bei Missachtung dieser Vorschriften und Regeln sind Unfälle nicht zu vermeiden.

Diese Maschine wurde für den angegebenen Verwendungszweck ausgelegt. Diese darf nicht abgeändert werden.

Bei Fragen oder Unsicherheiten im Umgang mit der Maschine oder allgemeiner Art fragen Sie Ihren Händler.

Hinweise zur Arbeitssicherheit

Die Nicht-Beachtung dieser Anweisungen kann schwere Verletzungen zur Folge haben.

Wie bei allen Maschinen sind auch bei dieser Maschine beim Betrieb und der Handhabung maschinentypische Gefahren gegeben. Die aufmerksame Bedienung und der richtige Umgang mit der Maschine verringern wesentlich mögliche Unfallgefahren. Werden die normalen Vorsichtsmassnahmen missachtet, sind Unfallgefahren für den Bedienenden unausweichlich.

Die Maschine wurde nur für die gegebenen Verwendungsarten angelegt. Wir legen Ihnen dringend nahe, die Maschine weder abgeändert noch in einer Art und Weise zu betreiben, für die sie nicht ausgelegt wurde.

Sollten Sie Fragen zum Betrieb der Maschine haben, wenden Sie sich bitte zuvor an den Händler, der Ihnen weiterhelfen kann, wenn Ihnen die Bedienungsanleitung keinen Aufschluss gibt.

ALLGEMEINE REGELN ZUM SICHEREN UMGANG MIT MASCHINEN

1. Zur eigenen Sicherheit immer erst die Bedienungsanleitung lesen, bevor die Maschine in Betrieb gesetzt wird. Die Maschine, deren Bedienung und Betriebsgrenzen kennenlernen, sowie deren spezifische Gefahren erkennen.
2. Schutzabdeckungen in betriebsfähigem Zustand halten und nicht abbauen.
3. Elektrisch betriebene Maschinen mit einem Netzanschlussstecker mit Schutzkontakt immer an eine Steckdose mit Schutzkontakt (Erdung) anschliessen. Werden Zwischenstecker ohne Schutzkontakt verwendet, muss der Schutzkontaktanschluss zur Maschine unbedingt hergestellt werden. Die Maschine darf niemals ohne Schutzkontaktanschluss (Erdung) betrieben werden.
4. Lose Spannhebel oder Schlüssel immer von der Maschine entfernen. Ein Verhalten entwickeln, dass immer vor dem Einschalten der Maschine geprüft wird, ob alle losen Bedienelemente entfernt wurden.
5. Arbeitsbereich Hindernisfrei halten. Verstellte Arbeitsbereiche und Arbeitsflächen fordern Unfälle gerade zu heraus.
6. Maschine nicht in gefährvoller Umgebung betreiben. Angetriebene Maschine nicht in feuchten oder nassen Räumen betreiben oder diese dem Regen aussetzen. Arbeitsfläche und Bereich immer gut beleuchten.
7. Kinder und Besucher von der Maschine fernhalten. Kinder und Besucher immer in sicherem Abstand zum Arbeitsbereich halten.
8. Die Werkstatt oder den Arbeitsraum vor unbefugtem Betreten absichern. Kindersicherungen in Form von verschliessbaren Riegeln, abschliessbaren Hauptschaltern etc. anbringen.
9. Maschine nicht überlasten. Die Arbeitsleistung der Maschine wird besser und der Betrieb sicherer, wenn diese in den Leistungsbereichen betrieben wird, für welche sie ausgelegt ist.
10. Anbaugeräte nicht für Arbeiten einsetzen, für welche sie nicht ausgelegt sind.



2010.09

Sicherheitsvorschriften

TBS-250

11. Richtige Arbeitskleidung tragen; lose Kleidung, Handschuhe, Halstücher, Ringe, Hals- oder Handketten oder anderen Schmuck vermeiden. Diese könnten sich in sich bewegenden Maschinenteilen verfangen. Schuhe mit rutschfesten Sohlen tragen. Eine Kopfbedeckung tragen, die lange Haare vollständig abdeckt.
12. Immer eine Schutzbrille tragen. Hier gemäss den Unfallverhütungsvorschriften verfahren. Ebenso eine Staubmaske bei Arbeiten mit Staubanfall tragen.
13. Maschine immer in einwandfreiem Zustand halten. Die Betriebsanweisung für die Reinigung, das Schmieren und den Wechsel von Anbaugeräten beachten.
14. Maschine immer vom Netz trennen, bevor Wartungsarbeiten oder der Wechsel von Maschinenteilen, wie Schleifband, Schleifblatt etc. erfolgen.
15. Nur das empfohlene Zubehör verwenden. Dazu die Anweisungen in der Bedienungsanleitung beachten. Die Verwendung von ungeeignetem Zubehör birgt Unfallgefahren in sich.
16. Schadhafte Maschinenteile prüfen. Beschädigte Schutzvorrichtungen oder andere Teile sollten vor dem weiteren Betrieb einwandfrei repariert oder ausgetauscht werden.
17. Maschine nie während des Betriebs verlassen. Immer die Netzversorgung abschalten. Maschine erst verlassen, wenn diese vollständig zum Stillstand gekommen ist.
18. Maschine nie unter Einfluss von Alkohol, Medikamenten oder Drogen bedienen.
19. Sicherstellen, dass die Maschine von der Netzversorgung getrennt ist, bevor Arbeiten an der elektrischen Anlage, am Antriebsmotor etc. erfolgen.

Transport der Maschine

1. Die Maschine wiegt 47 kg.
2. Für den Transport geeignete Transportmittel verwenden.

ELEKTRISCHE ANLAGE

Das Elektroschema enthält die notwendigen Angaben für den korrekten Anschluss Ihrer Maschine ans Netz. Wird der Netzanschluss (Stecker) geändert, muss dies von einem Fachmann ausgeführt werden.

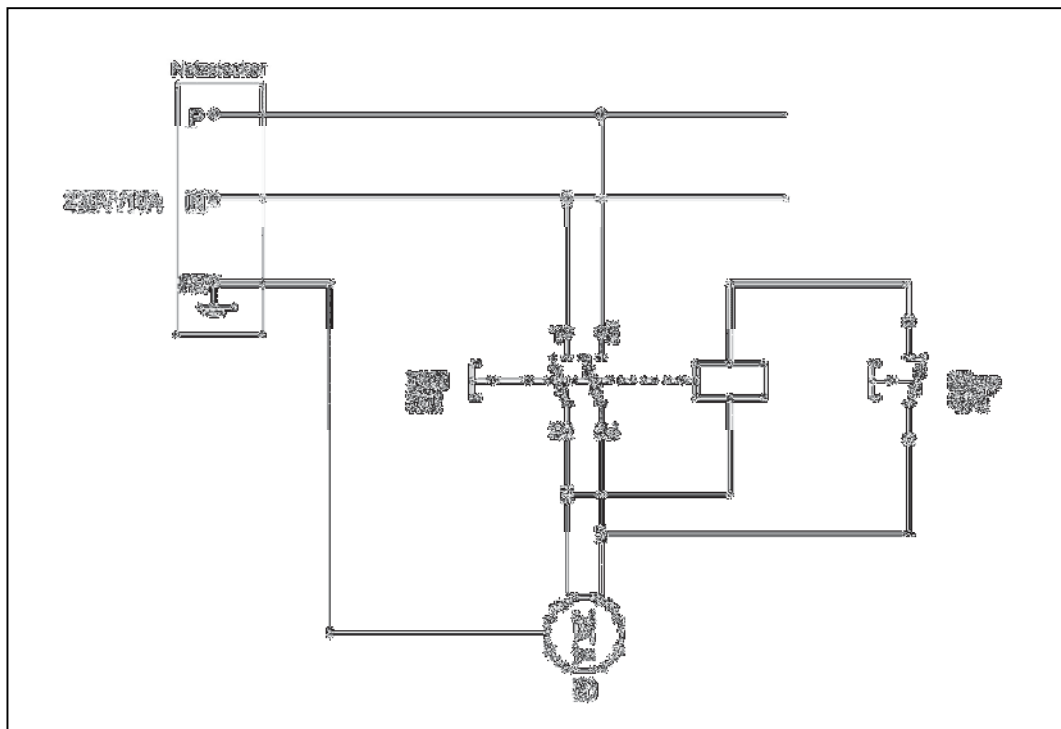


2010.09

Technische Daten

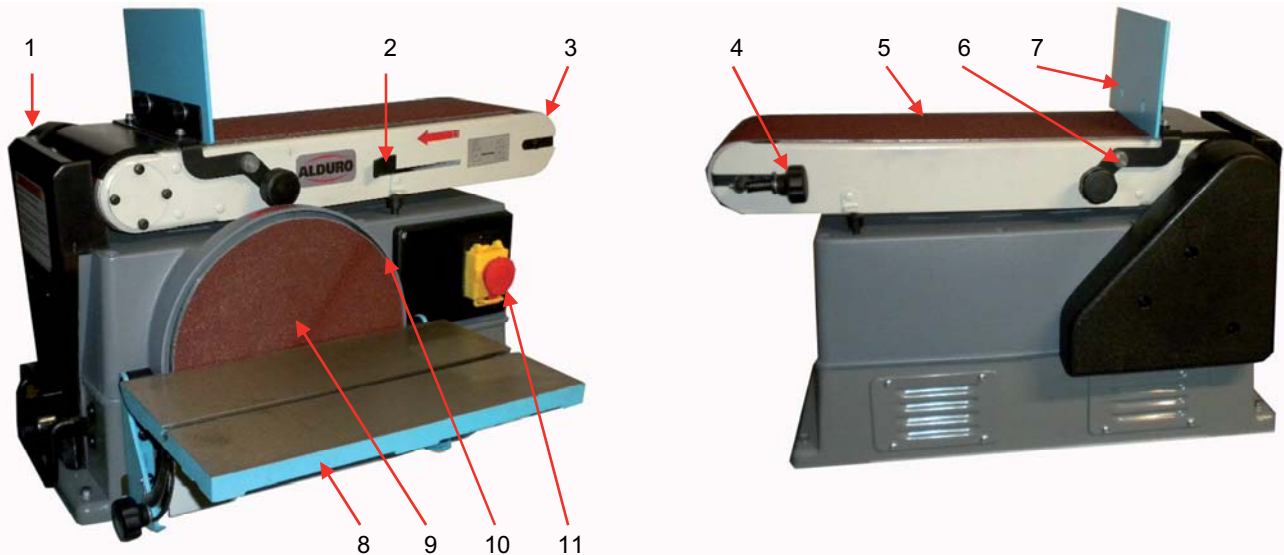
TBS-250

Tellerdurchmesser	254 mm
Tischneigung	45°
Bandarmneigung	90°
Bandabmessung	152 x 1219 mm
Tellerdrehzahl	1400 U/min
Bandgeschwindigkeit	517 m/min
Motor	0.8 kW / 230 V / 1400 U/min
Gewicht (netto)	47 kg



Stückliste Steuerung TBS-250 Composants électriques

Abkürzung Abréviation	Bezeichnung Fonction	Daten Caractéristiques	Stk. Qté	Infos Remarques
T1	Start Taste Interrupteur „Départ“		1	
T2	Stopp Taste Interrupteur „Arrêt“		1	
M1	Motor Moteur		1	
PE	Erdung Mise à terre		1	
Netzkabel	Cable		1	



- 1. Inbusschraube Bandarmneigung
- 2. Hebel Bandspannung
- 3. Gegenrolle Schleifbandführung
- 4. Knopf Bandjustierung
- 5. Schleifband
- 6. Anschlagsschraube

- 7. Anschlagtisch
- 8. Auflagetisch
- 9. Schleifscheibe
- 10. Schleifteller
- 11. Schalter (Start/Stop)

Schalterbedienung

starten der Maschine

stoppen der Maschine

Not aus



Mit der Teller-/ Bandschleifmaschine TBS-250 steht ein universelles Bearbeitungszentrum zur Verfügung, mit dem die vielfältigsten Schleifarbeiten durchgeführt werden können, wofür sonst mehrere Maschinen erforderlich sind. Bei richtiger Bedienung und Wartung sind die sichere Funktion und die hohe Arbeitsgenauigkeit über Jahre hinaus gewährleistet.

Die Maschine darf nur nach eingehendem Studium der Bedienungsanleitung und erst, wenn alle Handgriffe, die zur Bedienung gehören, sicher verstanden und beherrscht werden, in Betrieb gesetzt werden.

Dazu muss die Maschine in ihren einzelnen Funktionen getestet werden, ohne dass dabei die Maschine in Betrieb gesetzt wird.

Besonderes

Die Bauart dieser Maschine erlaubt das Schleifen mit dem Schleifband sowie dem Schleifteller.

Die Maschine ist präzise verarbeitet und setzt erfahrenem Bedienungspersonal durch die einfache Handhabung keine Grenzen in der Anwendung.

Der Maschinenkörper aus gealtertem Grauguss gewährleistet die Beibehaltung der Genauigkeit, die durch die Bearbeitung, wie Schleifen gegeben ist.

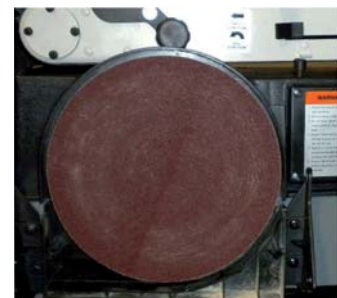
Aufstellen der Maschine

Wenn Sie die Maschine auf einem Tisch befestigen, benutzen Sie die vorgegebenen Befestigungslöcher im Sockel.



Schleifpad montieren

Das Schleifpad (ø 250 mm) mit dem Klettverschluss auf dem Schleifteller so befestigen dass sich dies genau in der Mitte (zentrisch) befindet.



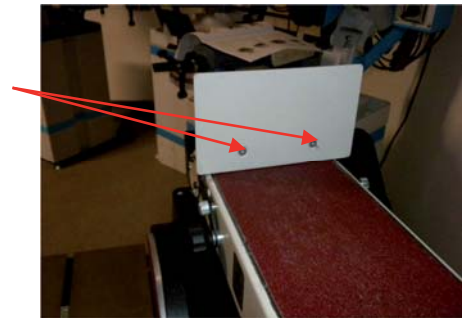
Scheibenschutz montieren

Den Scheibenschutz nach dem Befestigen des Schleifpads wieder anschrauben



Schleifband-Arbeitstisch montieren

Den Arbeitstisch mittels den beigelegten Schrauben(M6x16) am Haltewinkel befestigen.

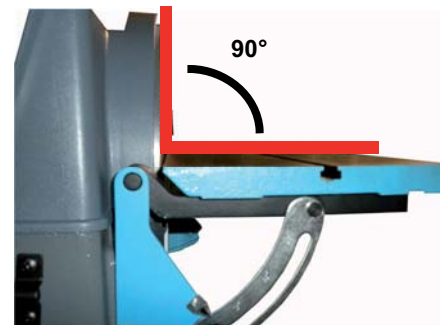


Teller-Arbeitstisch montieren

Befestigen Sie den Gusstisch vor dem Schleifteller mit den Schraubgriffen und richten Sie ihn rechtwinklig zum Teller aus. Ziehen Sie danach alle Schrauben fest.



Beachten Sie bitte dass der Tisch im rechten Winkel(90°) zum Schleifteller ausgerichtet wird.



Stellen Sie den Abstand vom Tisch zum Schleifteller max. 2 mm ein. Als einfaches Hilfsmittel können Sie einen 1,5 mm –Inbusschlüssel verwenden.

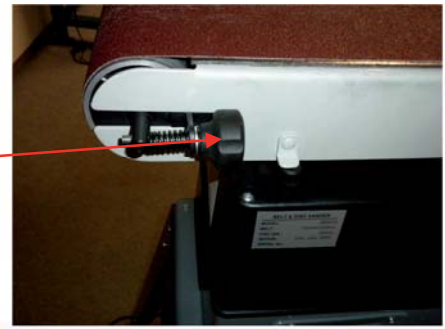


Auswechseln des Schleifbandes

Lösen Sie den Hebel und entfernen Sie das abgenützte Band. Schieben Sie das neue Band auf die Rollen und spannen den Hebel wieder.

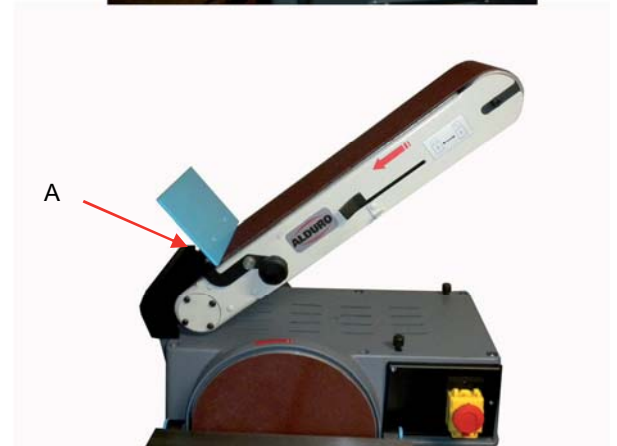


Mit dem Justierknopf können Sie nach dem korrekten Spannen des Bandes den korrekten Lauf einstellen. Drücken Sie die Starttaste und sofort wieder die Stopptaste. Beobachten Sie nun in welche Richtung das Band verläuft und korrigieren Sie entsprechend am Knopf in Uhrzeiger- oder Gegenuhrzeigerrichtung. Verstellen Sie nur fein und beobachten das Band.



Winkelverstellung Bandarm

lösen Sie die Inbusschraube (A) am Support und stellen den Bandarm auf den gewünschten Winkel ein. Anschliessend ziehen Sie die Inbusschraube wieder fest.



Staubabsaugvorrichtung

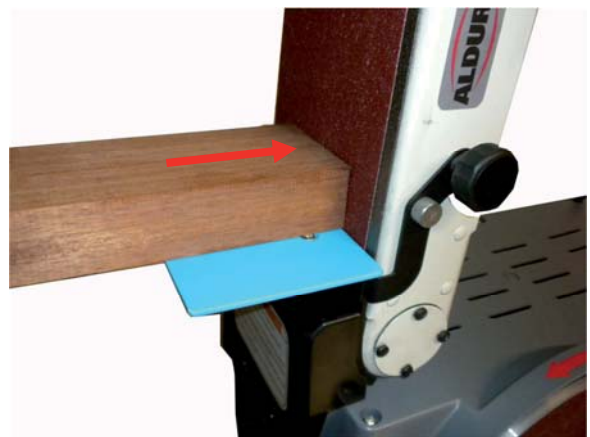
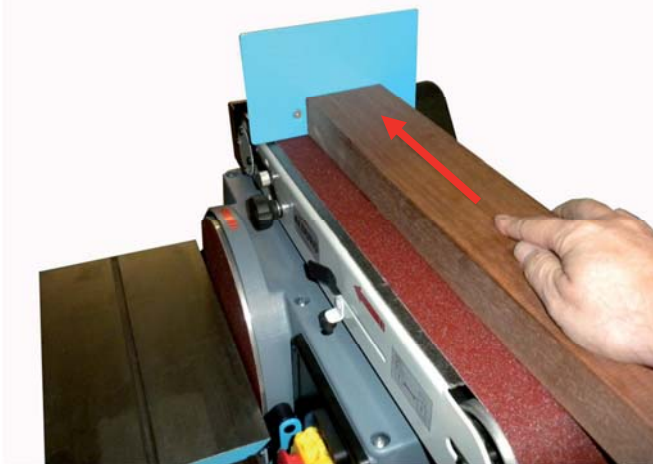
Am Anschluss (B) können Sie zur Staubentfernung einen geeigneten Staubsauger oder eine zentrale Staubabsaugung montieren.



Zu Ihrer Sicherheit halten Sie Ihr Werkstück stets auf der linken Seite des Schleiftellers um ein Vibrieren oder Festklemmen zu verhindern.



Beim arbeiten auf dem Schleifband benutzen Sie den Anschlag





2010.09

Bedienungsanleitung / Mode d'emploi

Teller-/Bandschleifmaschine
Ponceuse à bande et lapidaire

TBS-250



Technische Änderungen die dem Fortschritt oder der Sicherheit dienen sind jederzeit vorbehalten.

Sous réserve de modifications servant au progrès technique et à la sécurité.



2010.09

Consignes de sécurité

TBS-250

Il est important de prendre note des prescriptions générales de sécurité.

L'utilisation attentive et la manipulation correcte de la machine diminuent considérablement les risques d'accidents potentiels.

La machine n'a été conçue qu'aux seules fins indiquées. Elle ne doit en aucun cas être modifiée ou reprogrammée.

Si vous avez des questions à propos du fonctionnement de cette machine, n'hésitez pas à vous adresser d'abord au revendeur qui pourra vous conseiller si la notice d'utilisation ne vous donne pas d'éclaircissements.

Remarques relatives à la sécurité

Le fait de ne pas lire les consignes peut avoir des blessures graves pour conséquence.

Comme toutes les machines, cette ponceuse à bande et lapidaire comporte des dangers propres à l'utilisation et au maniement des machines en général. La mise en marche attentive et le maniement correct réduisent considérablement les risques d'accident. Par contre, la négligence des précautions élémentaires entraîne inévitablement le risque d'accident pour l'opérateur.

La conception de cette machine est spécifique à l'utilisation préconisée. Pour cette raison, nous déconseillons formellement toute utilisation pour des opérations non prévues par le constructeur et toute modification de la machine. Si vous avez des questions concernant l'utilisation et si vous ne trouvez pas la réponse dans ce mode d'emploi, veuillez demander conseil à votre distributeur qui vous assistera professionnellement.

Directives générales de sécurité et du maniement des machines

1. Pour la sécurité personnelle, ne jamais mettre en marche une machine avant d'avoir étudié son mode d'emploi. Il vous fait connaître la machine et son maniement, explique ses possibilités et limites d'exploitation et informe des risques encourus du fait de négligences.
2. Maintenir les protections en parfait état de fonctionnement, ne pas les démonter.
3. Brancher les machines électriques, munies d'une fiche secteur avec terre, sur une prise avec contact de terre. En cas d'utilisation d'adaptateurs sans contact de terre, relier directement la borne de terre de la machine. Ne jamais mettre en marche une machine sans qu'elle soit mise à la terre.
4. Avant la mise en marche de la machine, éloigner toutes les clés ou leviers d'armement qui ne sont pas solidaires de la machine. Développer le réflexe de vérifier l'absence de toute pièce mobile à proximité des organes en mouvement.
5. Dégager un espace de travail suffisant autour de la machine. L'encombrement des plans de travail ou des zones de manœuvre provoque inévitablement des accidents.
6. Ne pas utiliser la machine dans un environnement à risques. Ne pas faire fonctionner les machines électriques dans des locaux humides; ne pas les exposer à la pluie. Veiller à ce que le plan de travail et la zone d'évolution de l'opérateur soit bien éclairé.
7. Eloigner les visiteurs et enfants de la machine et veiller à ce qu'ils gardent une distance de sécurité de la zone de travail.
8. Protéger le local de travail des accès non autorisés. Faire poser des serrures sur les portes ou poser un verrou sur l'interrupteur principal afin d'éviter la mise en marche par les enfants.
9. Veiller à ce que la machine ne travaille pas en surcharge. Le rendement est meilleur et l'utilisation gagne en sécurité si la machine est exploitée à l'intérieur de ses capacités limites.



2010.09

Consignes de sécurité

TBS-250

10. Ne pas utiliser la machine pour d'autres travaux, mais uniquement ceux pour lesquels elle a été conçue.
11. Porter les vêtements de travail appropriés. Eviter les habits flottants, les gants, écharpes, bagues, chaînettes ou colliers et autres bijoux pouvant être happés par les organes en mouvement. Porter des chaussures à semelles antiglissantes. Porter un couvre-chef enveloppant complètement les cheveux longs.
12. Porter toujours des lunettes de protection et, le cas échéant, un masque antipoussière. Observer les directives de la prévention des accidents du travail.
13. Maintenir la machine en bon état. Consulter le mode d'emploi pour le nettoyage.
14. Débrancher la fiche secteur avant de procéder aux travaux de maintenance ou lors du changement du ruban ou du disque à poncer.
15. Utiliser exclusivement les accessoires recommandés et respecter les instructions données à cet effet dans le mode d'emploi. L'emploi d'un accessoire étranger au système comporte des risques d'accident.
16. Contrôler les organes défectueux de la machine. Les organes de protection ou les pièces endommagées doivent être correctement réparés ou remplacés avant la poursuite du travail.
17. Ne jamais laisser une machine seule en état de marche. Couper systématiquement l'alimentation secteur et ne quitter la machine que lorsqu'elle s'est complètement arrêtée.
18. Ne jamais intervenir sur une machine sous l'effet de l'alcool, de certains médicaments ou de drogues.
19. Déconnecter la machine du réseau avant tout travail sur le système électrique ou sur le moteur, etc.

Transport, manutention de la machine

1. La machine pèse 47 kg.
2. Pour le transport, utilisez des moyens adéquats.

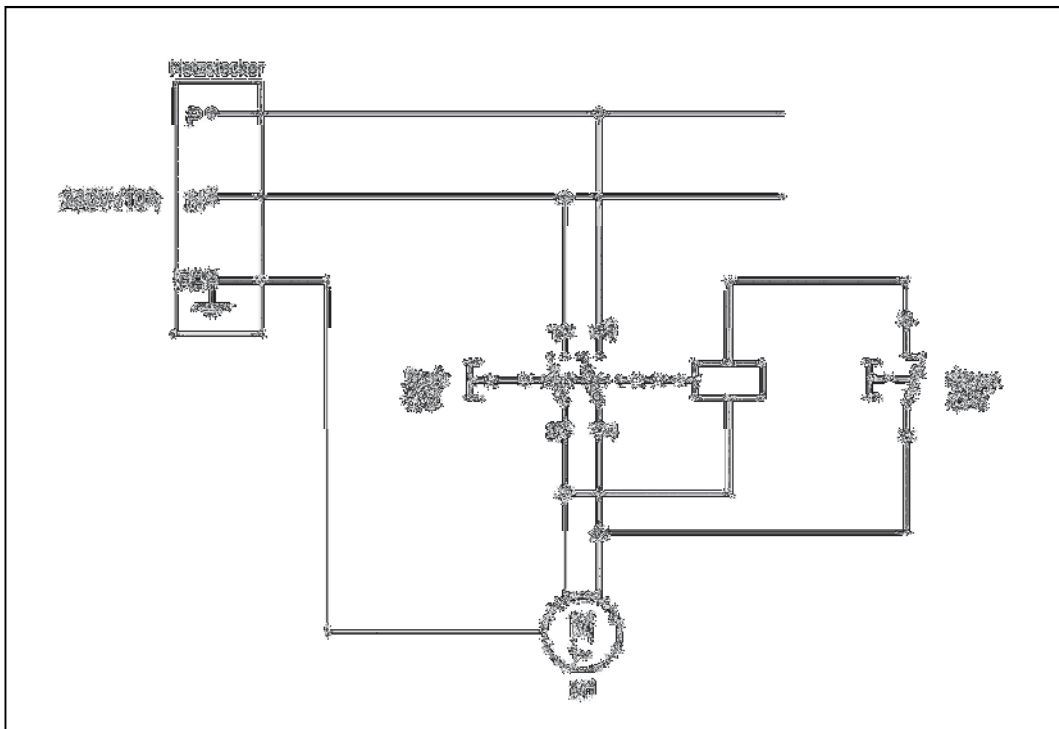
Installation électrique

Le schéma du câblage électrique pour 230 volts, qui est également affiché dans le bornier moteur, contient les indications nécessaires au raccordement correct de la machine avec l'arrivée du réseau.

Caractéristiques techniques

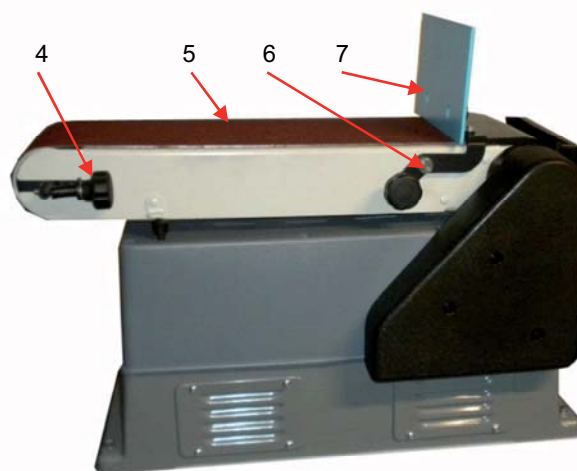
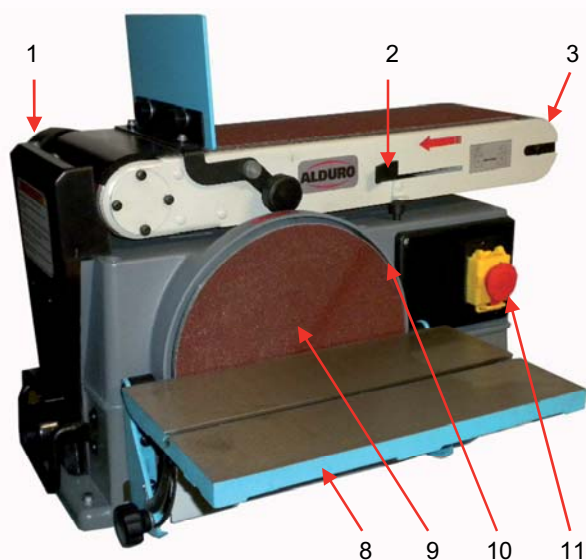
TBS-250

Diamètre du plateau	254 mm
Inclinaison de la table	45°
Inclinaison du bras de ponçage jusqu'à	90°
Dimensions de la bande	152 x 1219 mm
Vitesse du plateau	1400 t/min
Vitesse de la bande	517 m/min
Moteur	0.8 kW / 230V /1400 t/min
Poids net	47 kg



Stückliste Steuerung TBS-250 / Composants électriques

Abkürzung Abréviation	Bezeichnung Désignation	Daten Caractéristiques	Stk. Qté	Infos Remarques
T1	Start Taste Interrupteur „Départ“		1	
T2	Stopp Taste Interrupteur „Arrêt“		1	
M1	Motor Moteur		1	
PE	Erdung Mise à terre		1	
	Netzkabel Câble de raccordement		1	



- 1. Vis à six pans inclinaison de la table
- 2. Levier de tension de la bande de ponçage
- 3. Poulie de renvois de la bande de ponçage
- 4. Bouton de réglage de la bande ponçage
- 5. Bande de ponçage
- 6. Vis de la table de travail

- 7. Arrêt de ponçage
- 8. Table de travail
- 9. Disque à poncer
- 10. Plateau de ponçage
- 11. Commutateur (mise en marche/arrêt)

Actionnement du commutateur

Mise en marche de la machine

Arrêt de la machine

Arrêt d'urgence





2010.09

Généralités

TBS-250

Avec la ponceuse à bande et lapidaire TBS-250, un centre d'usinage universel est disponible, permettant les travaux de ponçage les plus divers. La commande correcte et une maintenance suivie sont les garants pour une exploitation sûre et un travail de haute précision durant une longue période.

Pour la sécurité de l'opérateur de la machine, son utilisation, ses caractéristiques d'exploitation et l'identification des risques spécifiques qu'elle présente, il est important de lire la notice d'utilisation avant de mettre la machine en service. A cet effet, toutes les fonctions de la machine doivent être simulées, sans que la machine soit mise en marche.

Particularités

La conception de cette machine permet le ponçage avec la bande ainsi qu'avec le plateau.

La machine est construite avec précision. Un personnel qualifié ne rencontre pas de limite grâce à la simplicité de son utilisation.

Le corps de la machine en fonte grise vieillie est garant de précision, consécutive aux soins apportés lors de la fabrication.

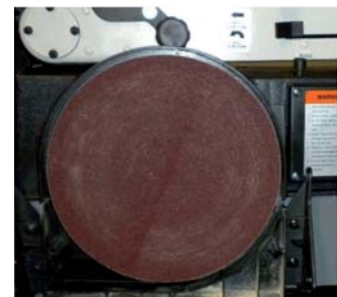
Fixation de la machine

La machine peut être solidement fixée sur la table de travail à l'aide de vis par l'intermédiaire des trous dans le socle.



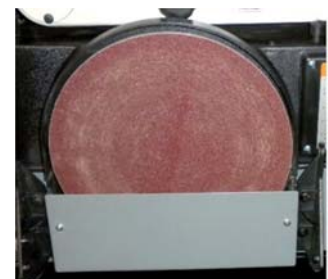
Montage du disque à poncer

Monter le disque à poncer (\varnothing 250 mm) avec la fixation Velcro sur le plateau de ponçage de sorte qu'il soit positionné exactement au milieu.



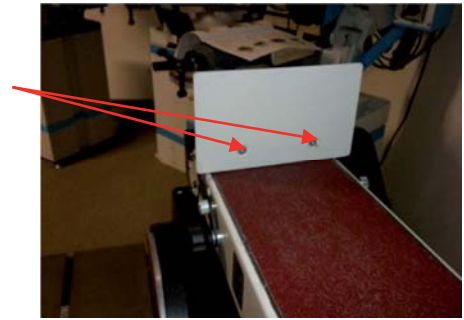
Montage de la protection du plateau

Revisser la protection du plateau après le montage du disque à poncer.



Montage de l'arrêt de ponçage

Fixer l'arrêt de ponçage à l'aide des vis (M6x16) jointes sur l'équerre de fixation prévue à cet effet.

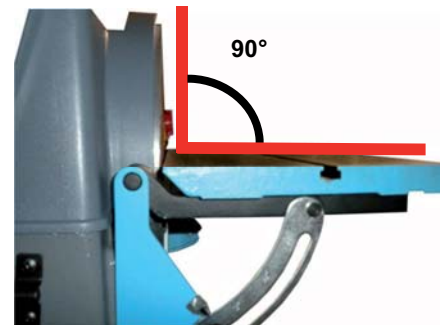


Montage de la table de travail du plateau de ponçage

Fixer la table de travail en fonde devant le plateau de ponçage à l'aide des boutons moletés et délimiter à angle droit par rapport au plateau de ponçage. Resserrer ensuite toutes les vis.



Veiller à ce que l'angle (table/plateau) comporte exactement 90°.



La distance entre le plateau et la table ne doit pas comporter plus de 2 mm. Pour un réglage simple et rapide, placer une clé coudée six-pans de 2 mm entre le plateau et la table comme présenté sur l'illustration.



Changement de la bande de ponçage

Détendre la bande avec le levier et enlever la bande. Monter la nouvelle bande. Faire attention à la direction de la bande. Tendre la bande avec le levier.



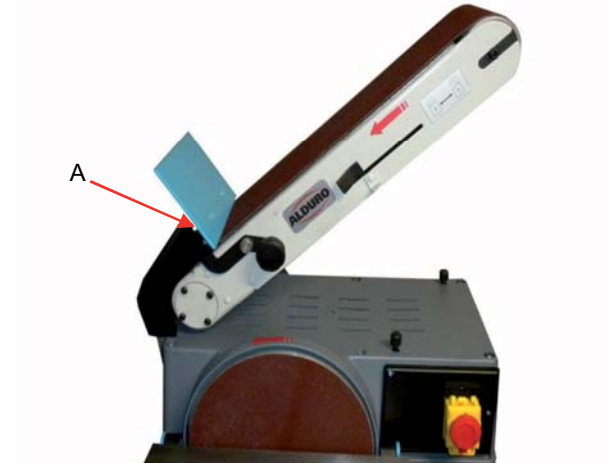
Ajustage de la bande de ponçage

Régler l'alignement correct de la bande à l'aide du bouton d'ajustage après l'avoir tendue. Presser le bouton de mise en marche et ensuite immédiatement le bouton d'arrêt. Observer dans quelle direction la bande dévie et corriger à l'aide du bouton dans le sens des aiguilles d'une montre ou en contre-sens. Régler seulement finement en surveillant la bande.



Réglage angulaire du bras de ponçage

Desserrer la vis à tête à six pans (A) sur le support et positionner le bras de ponçage à l'angle désiré. Resserrer ensuite la vis à tête à six pans.



Dispositif d'aspiration des poussières

Un aspirateur adapté ou un dépoussiéreur central peut être fixé au raccordement (B).





2010.09

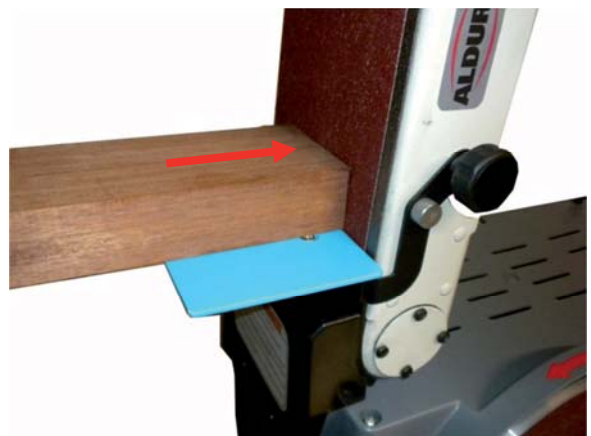
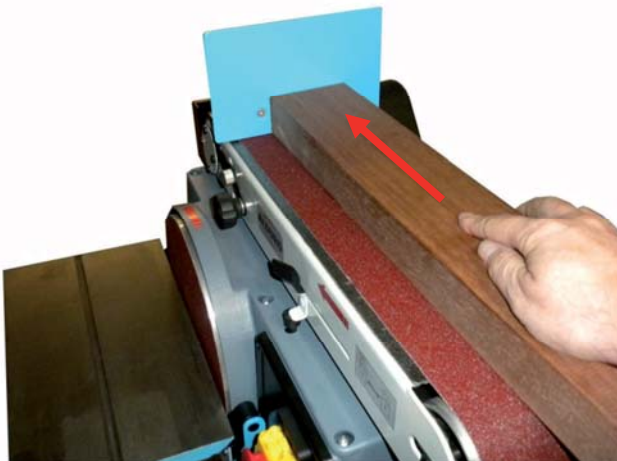
Emploi

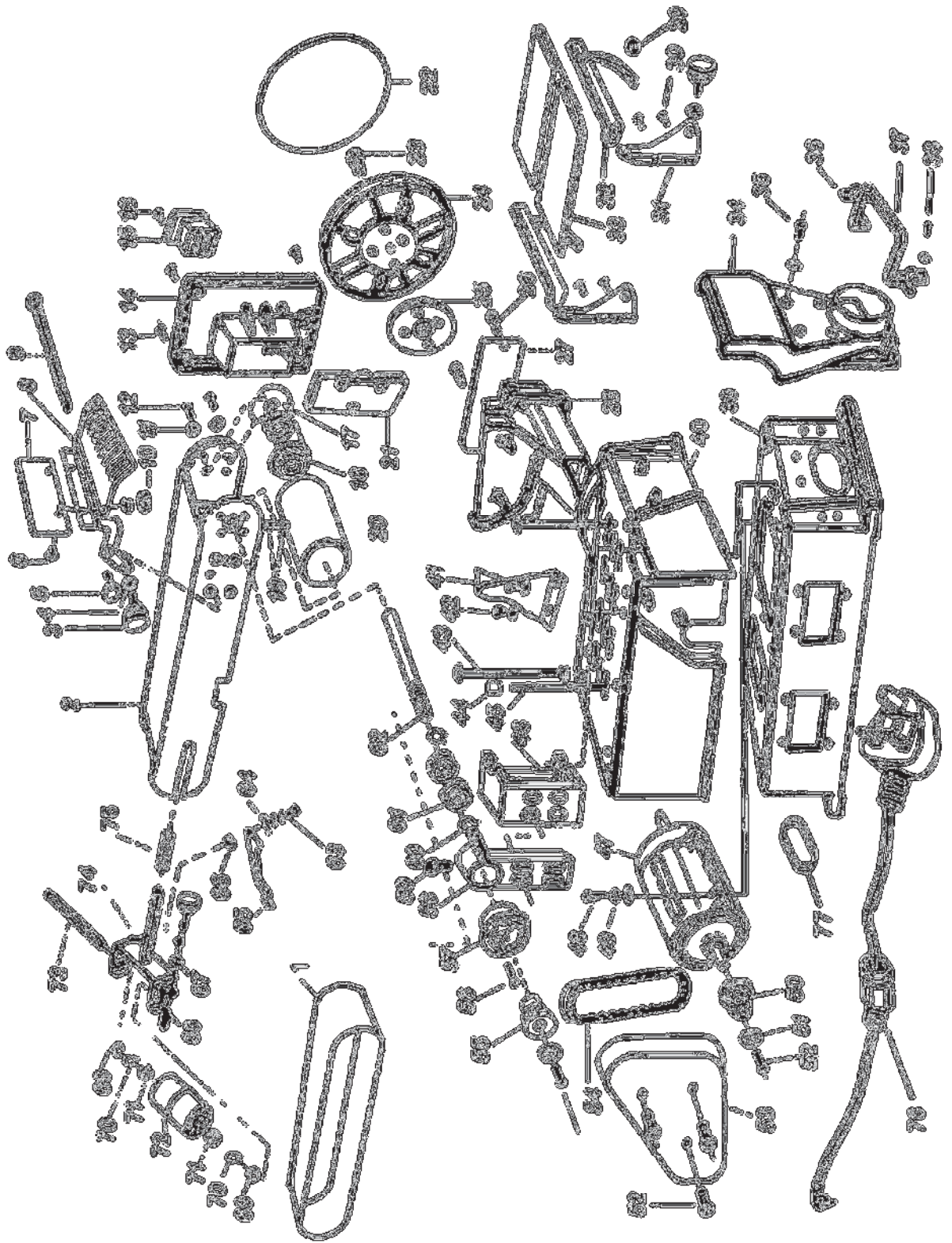
TBS-250

Pour des raisons de sécurité et pour éviter toute vibration ou blocage, n'utiliser que la zone gauche du plateau de ponçage.



Utiliser l'arrêt de ponçage pour tous les travaux sur le bras de ponçage.





Nr.	Beschreibung	Abm.	Stk.	Nr.	Beschreibung	Abm.	Stk.
1	Schleifband	152x1219	1	43	Schraube	M6x145	4
2	Sockel		1	44	Gummipuffer		1
3	Knopf		1	45	Tischstütze		2
4	U-Scheibe		1	46	Halter Schleifband		1
5	Flügelschraube		1	47	Motor		1
6	Senkkopfschraube	M6x16	1	48	Schraube		1
7	Anschlag		1	49	Federscheibe		2
8	Anschlaghalter		1	50	Riemenrad		1
9	Bolzen		1	51	U-Scheibe		1
10	Rändelmutter	M6	1	52	Schraube	M5x10	3
11	Mutter	M5	4	53	Riemendeckel		1
12	Schraube	M5x8	1	54	Zahnriemen		1
13	Schraube	M5x16	1	55	Riememrad		1
14	Schaltergehäuse		1	56	Schraube	M5x25	3
15	Schalter		1	57	Lagerschild		1
16	Schraube		1	58	Halter		1
17	Deckel		1	59	Schraube	M8x25	1
18	Lagerschild		1	60	Seegerring	15mm	1
19	Schraube	M8x10	1	61	Kugellager		2
20	Rolle		1	62	Welle		1
21	Deckel Schaltergehäuse		1	63	Schraube	M5x16	1
22	Schleifpad zu Teller		1	64	U-Scheibe		1
23	Schraube	M6x12	1	65	Bügel		1
24	Schleifteller		1	66	U-Scheibe		1
25	Halter zu Schleifteller		1	67	U-Scheibe		1
26	Schraube	M4x12	1	68	Feder		1
27	Tellerschutz		1	69	Gummiddeckel		2
28	Scheibenabdeckung		1	70	Seegerring	12mm	2
29	Mutter	M6	1	71	Kugellager		2
30	Schraube	M6x16	2	72	Antriebsrolle		1
31	Halter zu Tisch		2	73	Welle zu Rolle		1
32	Haltewinkel zu Tisch		2	74	Rollenhalter		1
33	Tisch		1	75	Spannfeder		1
34	Staubschutz		1	76	Netzkabel		1
35	Schraube	M5x16	4	77	Gummischutz Handgriff		1
36	Klammer zu Traggriff		2				
37	Traggriff		1				
38	Schraube	M5x16	4				
39	Sockel		1				
40	Motorabdeckung		1				
41	Schutz		1				
42	Schraube	M5x8	2				

Ersatzteilliste TBS-250