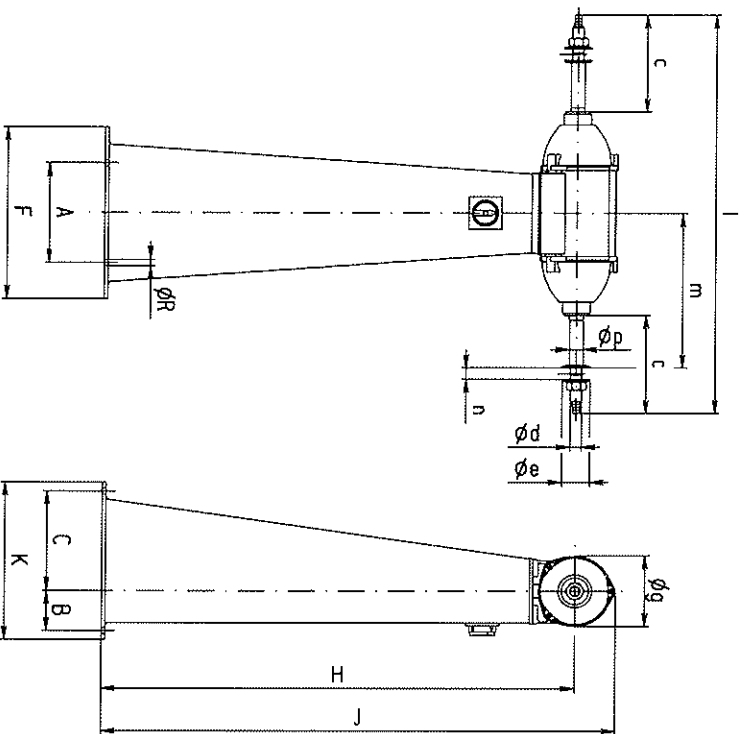
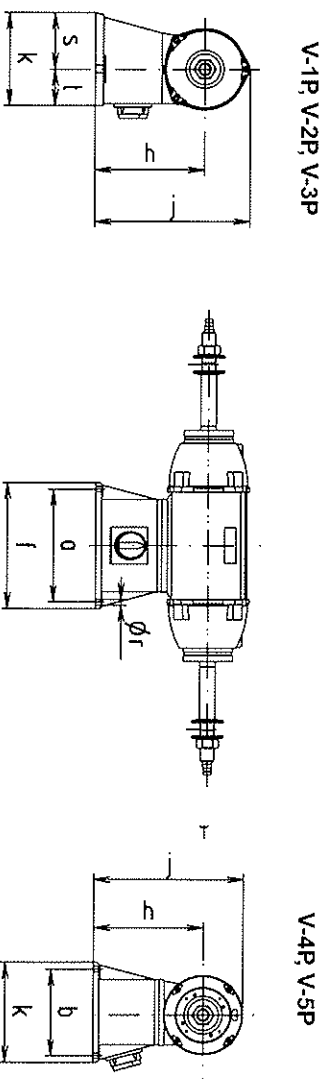


Poliermaschinen – Polishing Machines – Machines à Polir

mit hohem Ständer / with high pedestal / à bâti haut



mit niederem Sockel / with low socket / à bâti bas



Typ type	Poliermaschine polishing machine machine à polir											hoher Ständer high pedestal bâti haut											niederer Sockel low socket bâti bas										
	c	d	e	g	l	m	n	p	A	B	C	F	H	J	K	R	a	b	f	h	j	k	r	s	t								
V-1 p	162	18	60	128	654	248	5...38	25	240	75	235	386	1015	1085	336	12	165	-	185	150	220	140	9	85	55								
V-2 p	218	25	60	156	881	340,5	12...51	30	220	87	223	380	1016	1104	350	14	220	-	248	205	293	180	11,5	109	71								
V-3 p	274	35	80	182	1110	405	38...82	40	260	103	247	460	895	997	400	17	270	-	307	255	355	209	14	119	90								
V-4 p	274	35	80	182	1170	435	38...82	40	300	110	240	500	895	999	400	17	293	225	330	285	389	260	14	-	-								
V-5 p	320	35	80	208	1530	611	42...86	45	450	109	241	650	840	944	400	17	530	240	570	285	389	280	17	-	-								

Änderungen vorbehalten / Contents subject to technical changes / Sous réserve de modifications

SERVAX | Landert Motoren AG, CH-8180 Bülach-Zürich, Schweiz

Tel. +41 (0)1 863 51 11 | Fax +41 (0)1 860 65 22

info@servax.com | www.servax.com

SERVAX ist eine Division und ein registriertes Markenzeichen der Landert Motoren AG
 VITAX ist ein registriertes Markenzeichen der Landert Motoren AG