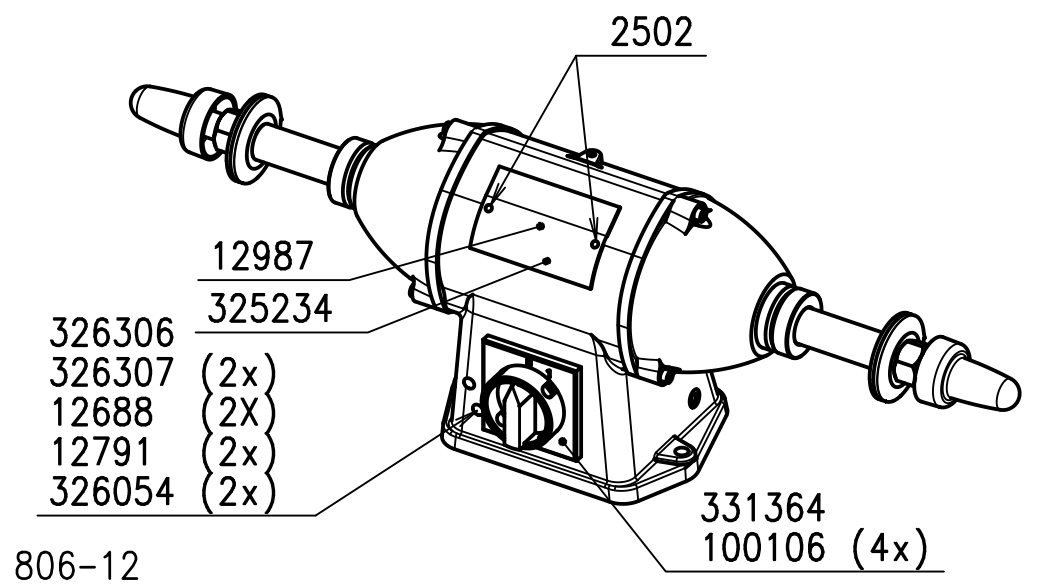
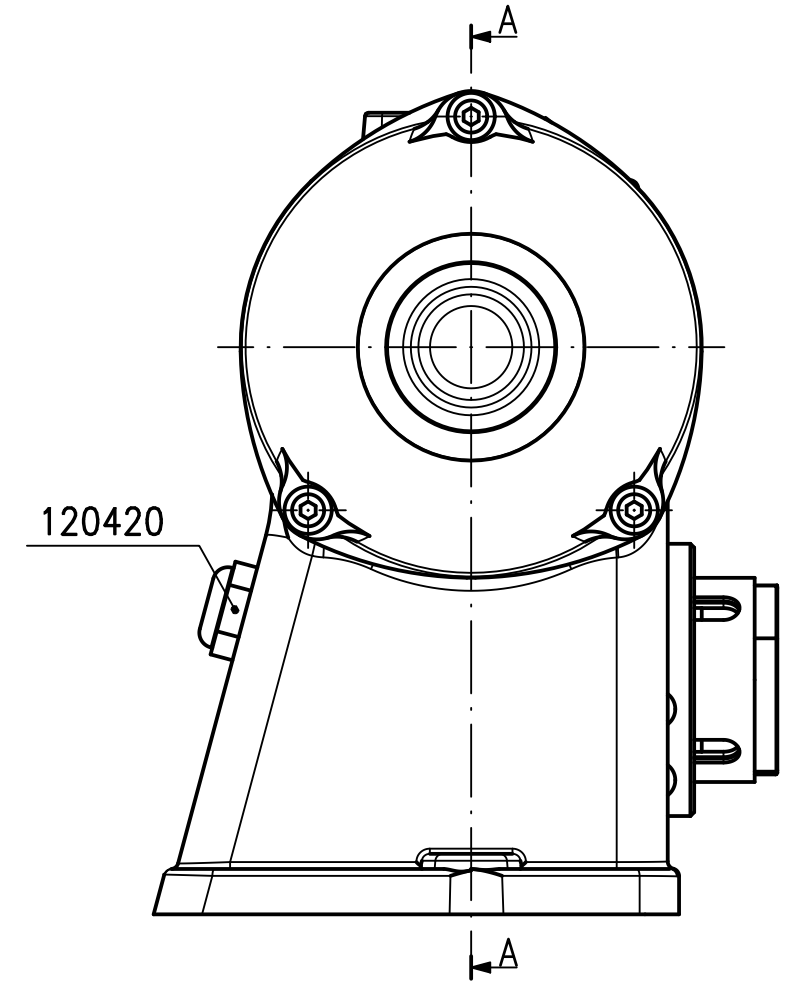
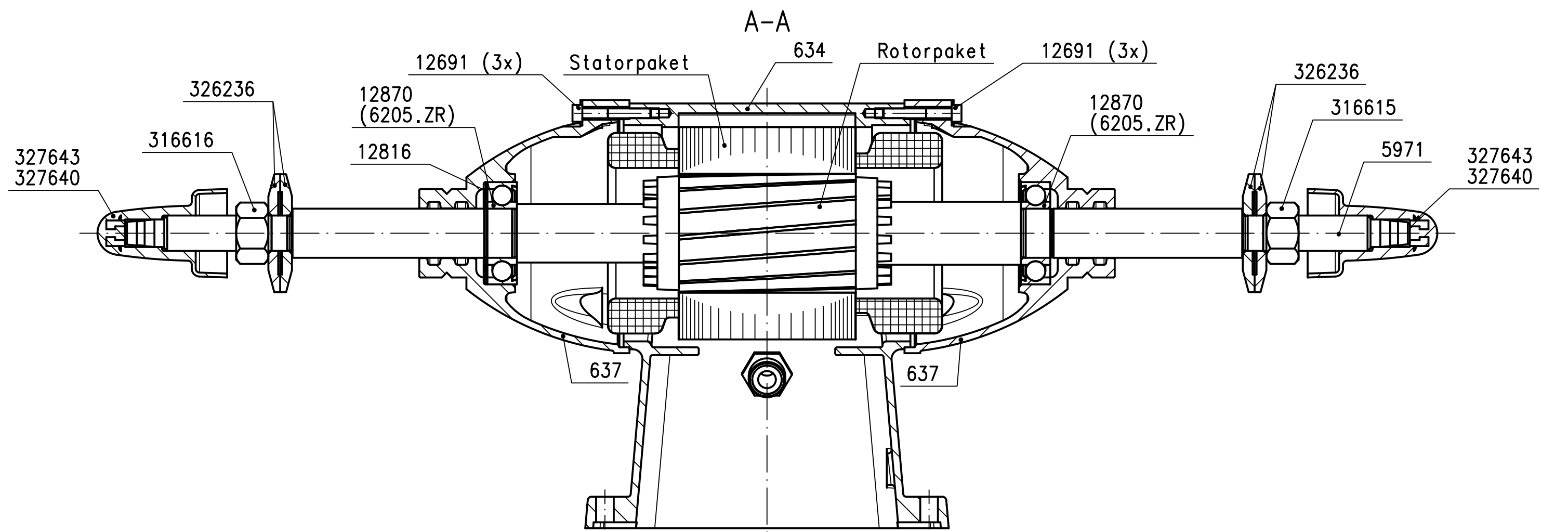


1 2 3 4 5 6 7 8

H G F E D C B A



Lagerfett:  
Aseol-Litea 806-12  
TID 120018

4	3	2	1	Bezeichnung / Merkmal	1	Pos	Werkstoff	Modell Nr.	TID
				Änderungen: 04.05.1983/Bb					
				<b>VITAX V-1P-n-1</b> Zusammenstellung			Massstab 1:2 (1:4)	Ähnl. Zchg. Gezeichnet 16.05.2007 GRMI	
							Freigeg.		
				We reserve all rights in connection with this document					
				Landert Motoren AG CH - 8180 Bülach			Blatt 1 von 1		P3-01-190AR1



1 2 3 4 5 6 7 8

A B C D E F G H