



Bohr / Fräsmaschine

BFM-32V

Art. Nr. 27120.01.000

Schnellübersicht:

- Arbeitsleuchte
- Spänewanne
- INOX Lamellenabdeckung
- stufenlose Drehzahlregulierung
- digitale Bohrtiefen- und Drehzahlanzeige
- Softhandgriffe
- Links / Rechtsdrehlauf
- schwenkbarer Maschinenkopf
- 2-stufiges Getriebe

Technische Daten:

Motorleistung	1.1 kW
Motorspannung	230 Volt
Bohrleistung in Stahl	32 mm
Bohrhub	70 mm
Bohrspindel	MK 3
Getriebe	2-stufig
Drehzahlbereich (stufenlos)	1. Stufe 50- 750 min ⁻¹ 2. Stufe 150-2250 min ⁻¹
Tischverstellung längs	425 mm
Tischverstellung quer	220 mm
T-Nutenbreite	14 mm (3Stk.)
Gewicht	220 kg



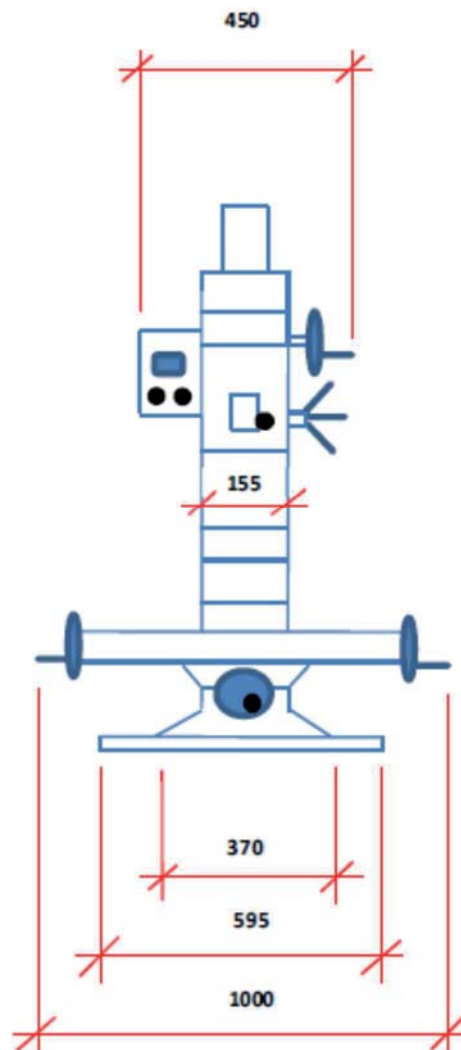
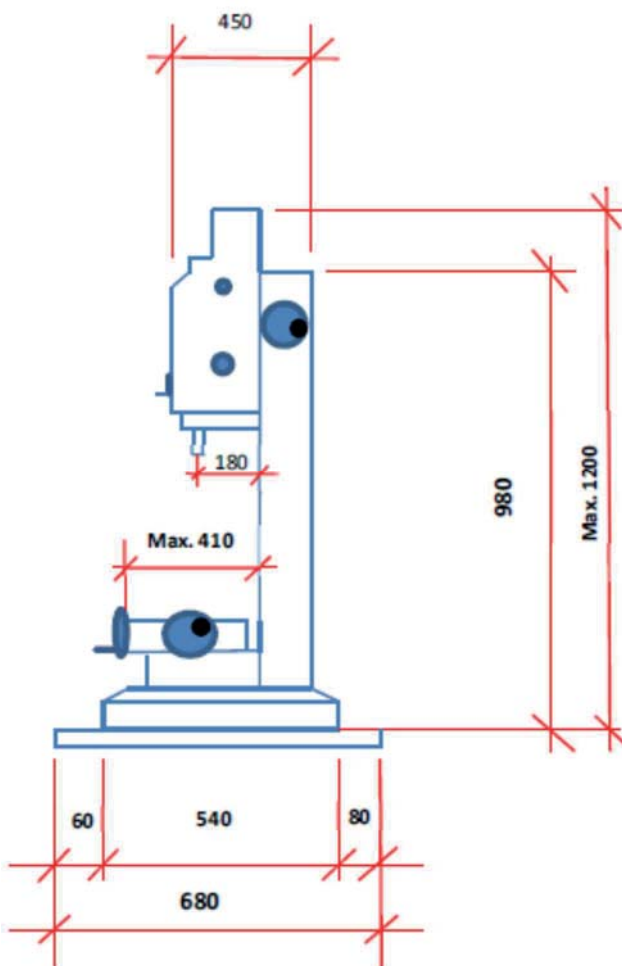
Jahre



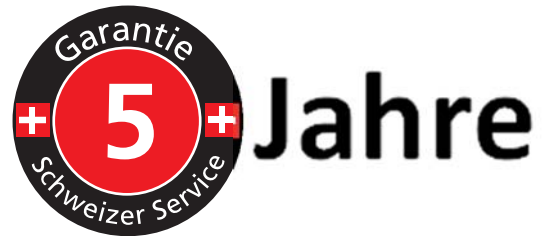
Jahre

Vermassung BFM-32V

Angaben in mm



Kreuztisch- Abmessung: 700 x 210



Lieferumfang:

- Betriebsanleitung D / F
- Spänewanne
- Werkzeugbox

Passendes Zubehör:

Art. Nr. 27010.81.000
Spannzangensatz 6-tlg. Im Koffer
ER 32 / MK3 (Größen: 6/8/10/12/16/20)
Mit Spannzangenhalter und Schlüssel



Art. Nr. 27010.84.000
Hochpräzisions-Schnellspannbohrfutter 0 - 13 mm, B16
Backen speziell gehärtet und geschliffen für Hochpräzision



Art. Nr. 27120.90.000
Kegeldorn MK3 / B16, mit Gewinde M12



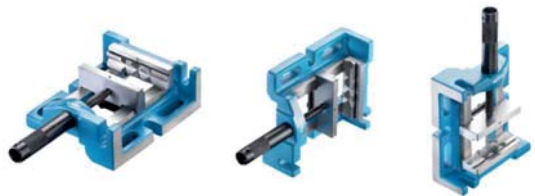
Art. Nr. 27010.50.000 bis 27010.52.00.000

Maschinenschraubstock aus massivem Stahlguss mit Prismen
Spindel bewegt sich geschützt im Griff

Art. 27010.50.000 Backenbreite 80mm
Art. 27010.51.000 Backenbreite 100mm
Art. 27010.52.000 Backenbreite 120mm



Art. Nr. 27010.55.000
3-Weg Maschinenschraubstock
Backenbreite 100mm mit Prismenbacke



Art. Nr. 27010.75.000
Präzisions-Schnellschraubstock
Ideal für unterschiedlich grosse Werkstücke,
dank Schnellverstellung der Spindel



Art. Nr. 27010.61.000 Backenbreite 102mm
Präzisions-Maschinenschraubstock 360°-drehbar
mit Gradeinteilung, speziell gehärtete und verschliffene
Backen, Führungsbahnen geschliffen



Art. Nr. 27010.64.000 Backenbreite 102mm
Universal-Maschinenschraubstock 360°-drehbar
mit Gradeinteilung,
Stahlbacken gehärtet und geschliffen



Art. Nr. 27030.92.000
T-Nutenstein 14mm, M 12 komplett mit Mutter



Art. Nr. 27010.72.000
Niederzug-Schraubstock
Backenbreite 73mm / Spannweite 100mm



Art. Nr. 27010.72.001
Spannpratzen – SET für Art. Nr. 27010.72.000
SET à 2 Stk.



Art. Nr. 27010.99.000
Spannwerkzeugsatz 52-tlg.
T-Nutenbreite 14 mm / M12



Art. Nr. 27010.66.000
Universal- Rundtisch
Ø 150mm Arbeitstisch rundum skaliert



Art. Nr. 27010.67.000
Futterflansch zu Drei-backenfutter



Art. Nr. 27010.68.000
Drei-Backenfutter für Universal- Rundtisch
Ø 150mm



Art. Nr. 27110.50.000
HSS-TiN-Schaftfräser-SET, 20-tlg,
Ø 3/4/5/6/8/10/12/14/18/20.0 mm



Art. Nr. 27110.51.000
Zentrierbohrer-SET metrisch, 12-tlg, Ø 1.0 - 5.0 mm



Art. Nr. 27120.60.000
Maschinenstandfuss zu BFM-32V mit Gewindelöcher
Abmessungen: 540 x 375 x 850mm Gewicht 36kg

