



Säulenbohrmaschine

BM-46V

Art. Nr. 27046.01.000

Schnellübersicht:

- Integrierte LED Arbeitslampe
- Schnellspannbohrfutter 1-16mm
- stufenlose Drehzahlregulierung
- digitale Drehzahlanzeige
- integriertes Kühlmittelsystem
- Schwenkbarer Bohrtisch mit Parallelschraubstock mit Spannöffnung **bis 102mm**
- inkl. Netzstecker 400V (Typ CEE 16)



Jahre

Technische Daten:

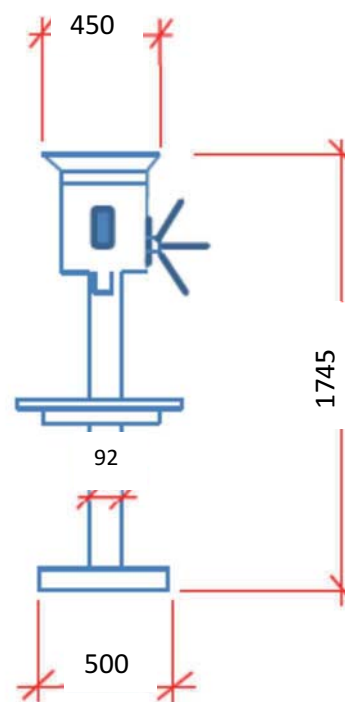
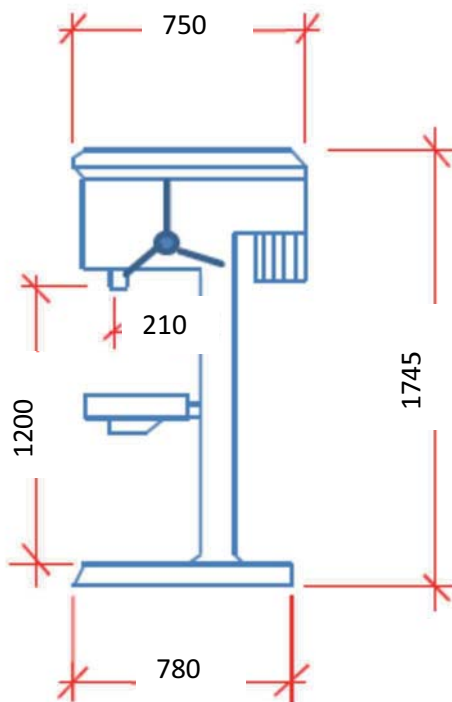
Motorleistung	1.5 kW
Pumpenmotor	0.10 kW
Motorspannung	400 Volt
Bohrleistung in Stahl	30 mm
Bohrhub	125 mm
Bohrspindel	MK 3
Anzahl Drehzahlen	2 stufenlose Drehzahlbereiche mittels Keilriemen
Drehzahlbereich	100 – 2'500 min⁻¹ (100-650, 400-2500 min⁻¹)
Schraubstock: Backenbreite / Spannöffnung	120 mm / 102 mm
Tischbelastung	60 kg
T-Nutenbreite	14 mm
Gewicht	200 kg



Jahre

Vermassung BM-46V

Angaben in mm





Jahre

Lieferumfang:

- LED-Maschinenleuchte verstellbar
- Betriebsanleitung D / F
- Schnellspannbohrfutter 1-16mm, B18
- Kegeldorn MK3 / B18
- Netzstecker 400 V Typ CEE16

Passendes Zubehör:

Art. Nr. 27010.52.000
**Maschinenschraubstock Backenbreite 120mm
mit Prismen, Spindel bewegt sich geschützt im Griff**



Art. Nr. 27010.65.000
**Universal Maschinenschraubstock Backenbreite 131mm / Spannweite 80 mm
360° drehbar mit Gradeinteilung, Stahlbacken gehärtet und geschliffen, 16.6 kg**



Art. Nr. 27010.62.000
**Präzisions Maschinenschraubstock Backenbreite 131mm / Spannweite 110 mm
360° drehbar mit Gradeinteilung. Speziell gehärtete und verschliffene Backen und
Parallelführungsbahnen, 29.7 kg**



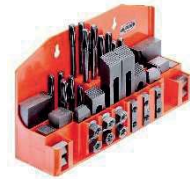
Art. Nr. 27010.60.000
**Zentrischer Maschinenschraubstock Backenbreite 125mm / Spannweite 125 mm
360° drehbar und skaliert, automatische Zentrums-Spannung hochpräzise
Backenführung (30 Mikron genau) und speziell gehärtete Spindel, 26 kg**



Art. Nr. 27030.92.000
**T-Nutenstein 14mm,
M 12 komplett**



Art. Nr. 27010.98.000
**Spannwerkzeug-Satz, 52-tlg.
12mm / M 10 komplett**



Art. Nr. 27010.95.000
Reduzierhülse MK3 / MK2



Art. Nr. 27010.85.000
**Hochpräzisions-Schnellspannbohrfutter 3-16mm, B18
Backen speziell gehärtet und geschliffen für Hochpräzision**

