



Säulenbohrmaschine

BM-43

Art. Nr. 27043.01.000

Schnellübersicht:

- Schnellspannbohrfutter 1-16 mm
- 2-touriger Motor 400 Volt
- 18 Geschwindigkeiten mittels Keilriemen
- Splitterschutz mit Endschalter
- inkl. Netzstecker 400V (Typ CEE 16)



Jahre

Technische Daten:

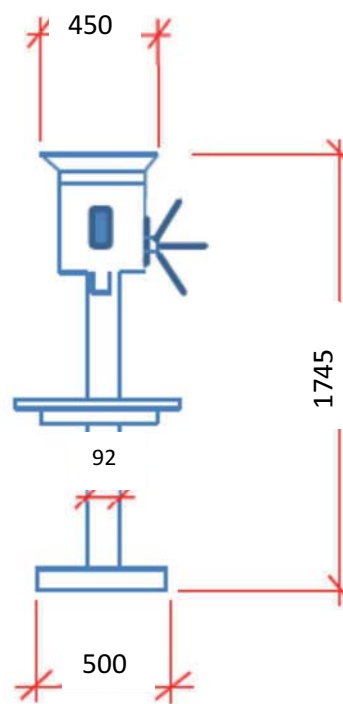
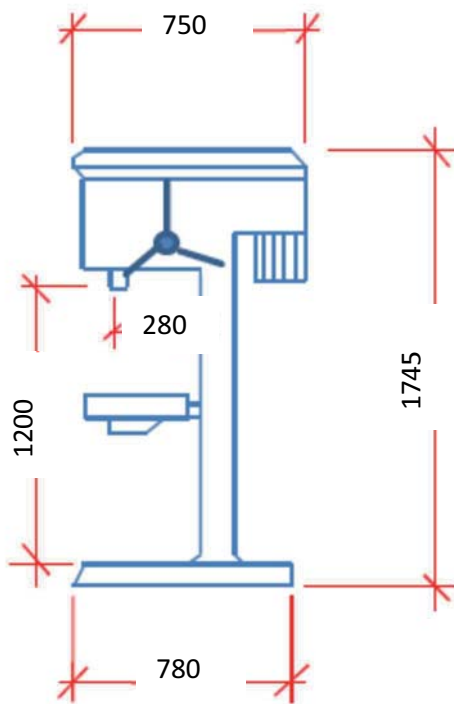
| | |
|------------------------------|--|
| Motorleistung | 0.55 kW |
| Motorspannung | 400 Volt |
| Bohrleistung in Stahl | 26 mm |
| Bohrhub | 115 mm |
| Bohrspindel | MK 3 |
| Anzahl Drehzahlen | 18 (2 x 9) |
| Drehzahlbereich | 75–2'560 min ⁻¹ Stufe 1: 75/140/150/220/270/290/700/830/1280 Stufe 2: 150/270/300/440/530/570/1400/1650/2560 |
| Tischbelastung | 60 kg |
| T-Nutenbreite | 16 mm |
| Gewicht | 140 kg |

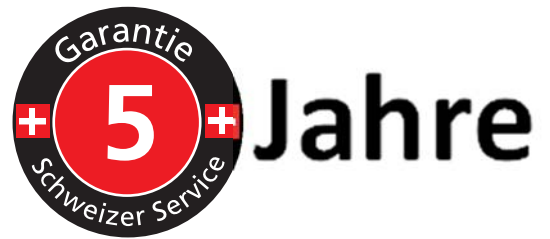


Jahre

Vermassung BM-43

Angaben in mm





Lieferumfang:

- Betriebsanleitung D / F
- Schnellspannbohrfutter 1-16mm, B18
- Kegeldorn MK3 / B 18
- Netzstecker 400 V Typ CEE16

Passendes Zubehör:

Art. Nr. 27010.52.000
**Maschinenschraubstock Backenbreite 120mm
mit Prismen, Spindel bewegt sich geschützt im Griff**



Art. Nr. 27010.65.000
**Universal Maschinenschraubstock Backenbreite 131mm
360° drehbar mit Gradeinteilung, Stahlbacken gehärtet und geschliffen**



Art. Nr. 27010.60.000
**Zentrischer Maschinenschraubstock Backenbreite 125mm
360° drehbar und skaliert, automatische Zentrums-Spannung hochpräzise
Backenführung (30 Mikron genau) und speziell gehärtete Spindel**



Art. Nr. 27030.92.000
**T-Nutenstein 14mm,
M 12 komplett**



Art. Nr. 27010.99.000
Spannwerkzeug-Satz, 52-tlg.
14mm / M 12 komplett



Art. Nr. 27010.95.000
Reduzierhülse MK3 / MK2



Art. Nr. 27010.91.000
Kegeldorn MK3 / B16

