



Säulenbohrmaschine

BM-50V

Art. Nr. 27050.01.000



Jahre

Schnellübersicht:

- Integrierte LED Arbeitslampe
- Schnellspannbohrfutter 1-16mm
- stufenlose Drehzahlregulierung mittels Frequenzumrichter
- zusätzliche Motorkühlung für Dauerbetrieb
- digitale Drehzahlanzeige
- Links-/Rechtslauf mit Gewindeschneid-Einrichtung
- integriertes Kühlmittelsystem
- Schwenkbarer Bohrtisch mit Parallelschraubstock mit Spannöffnung bis 100 mm
- El. gesicherter Späneschutz und Riemendeckel
- inkl. Netzstecker 400V (Typ CEE 16)



Technische Daten:

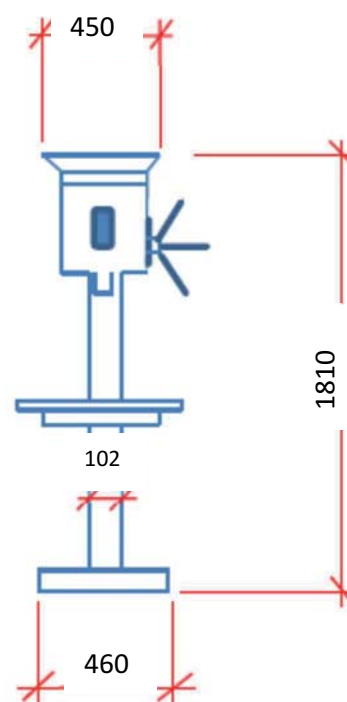
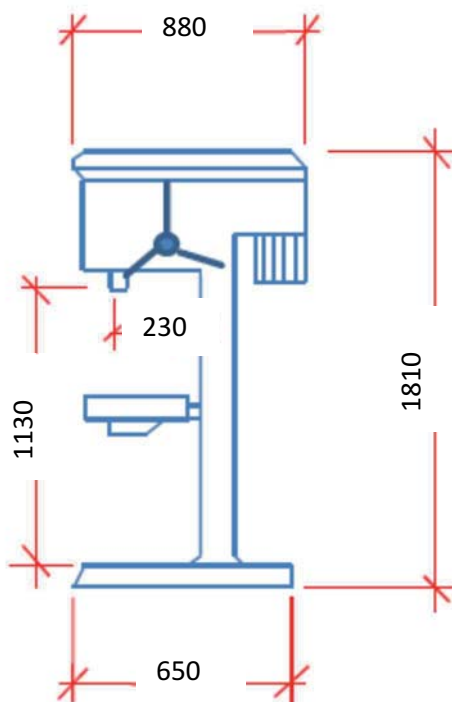
Motorleistung / Pumpenmotor	1.5 kW / 0.10 kW
Motorspannung	400 Volt
Bohrleistung in Stahl	32 mm
Bohrhub	140 mm
Gewindeschneideleistung bis	M 16
Bohrspindel	MK 3
Anzahl Drehzahlen	2 stufenlose Drehzahlbereiche mittels Frequenzumrichter
Drehzahlbereich	80 – 2'500 min ⁻¹ (80-1000, 230-2500 min ⁻¹)
Schraubstock: Backenbreite / Spannöffnung	120 mm / 100 mm
Tisch: max. Belastung / T-Nutenbreite	70 kg / 14 mm
Gewicht	290 kg



Jahre

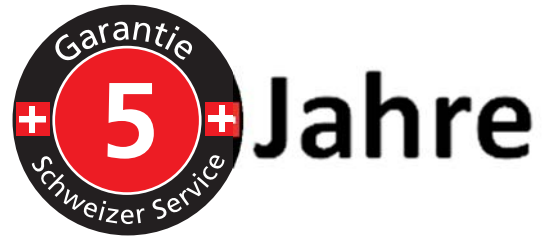
Vermessung BM-50V

Angaben in mm



Tischabmessung mm

470 x 320 mm



Lieferumfang:

- LED-Arbeitsleuchte verstellbar
- Betriebsanleitung D / F
- Schnellspannbohrfutter 1-16mm, B18
- Kegeldorn MK3 / B18
- Kühlmittelsystem
- Netzstecker 400 V Typ CEE16

Passendes Zubehör:

Art. Nr. 27010.52.000

**Maschinenschraubstock Backenbreite 120mm
mit Prismen, Spindel bewegt sich geschützt im Griff**



Art. Nr. 27010.65.000

**Universal Maschinenschraubstock Backenbreite 131mm, Spannweite 80 mm
360° drehbar mit Gradeinteilung, Stahlbacken gehärtet und geschliffen, 16.6 kg**



Art. Nr. 27010.62.000

**Präzisions Maschinenschraubstock Backenbreite 131mm, Spannweite 110 mm
360° drehbar mit Gradeinteilung. Speziell gehärtete und verschliffene Backen und
Parallelführungsbahnen, 29.7 kg**



Art. Nr. 27010.60.000

**Zentrischer Maschinenschraubstock Backenbreite 125mm, Spannweite 125 mm
360° drehbar und skaliert, automatische Zentrums-Spannung hochpräzise
Backenführung (30 Mikron genau) und speziell gehärtete Spindel, 26 kg**



Art. Nr. 27030.92.000
**T-Nutenstein 14mm,
M 12 komplett**



Art. Nr. 27010.99.000
**Spannwerkzeug-Satz, 52-tlg.
14mm / M 12 komplett**



Art. Nr. 27010.95.000
Reduzierhülse MK3 / MK2



Art. Nr. 27010.93.000
Kegeldorn MK3 / B18



Art. Nr. 27010.85.000
**Hochpräzisions-Schnellspannbohrfutter 3-16mm, B18
Backen speziell gehärtet und geschliffen für Hochpräzision**

