



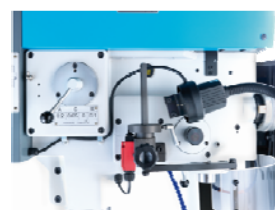
## Perceuse à colonne

### BM-60ASV

No d'art. 27060.01.000

#### Aperçu:

- Lampe de travail
- Mandrin à serrage rapide 3-16 mm
- 3 vitesses de descente automatiques
- Variateur de vitesse électronique par contrôle de fréquence
- Affichage numérique de la vitesse
- Dispositif de taraudage
- Engrenage biétagé
- Marche gauche-droite
- Système de réfrigération intégré
- Ventilation du moteur indépendante
- Avec fiche réseau 400 V (type CEE 16)



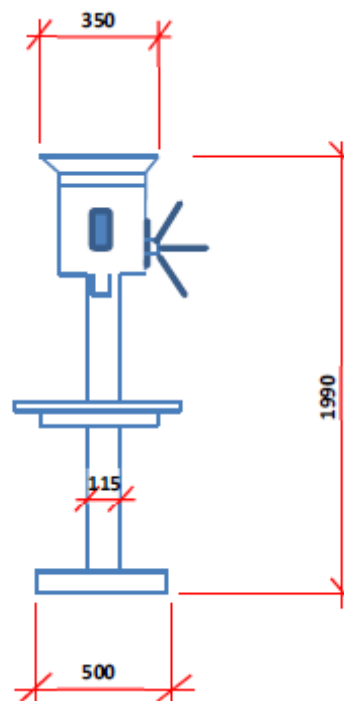
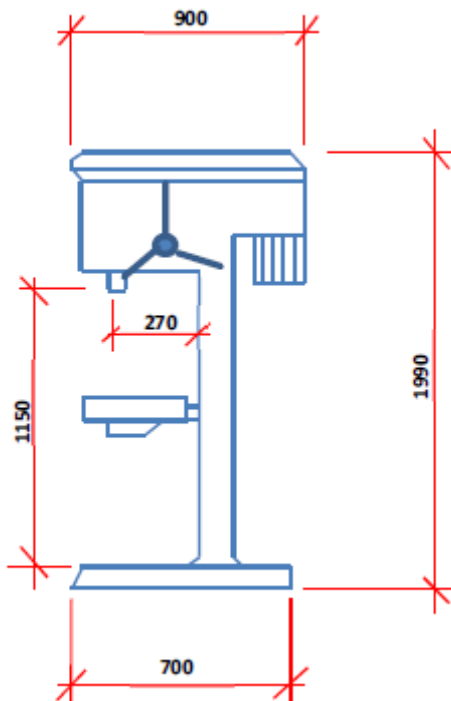
#### Données techniques:

Puissance du moteur	1.5 kW
Puissance du moteur de pompe	0.125 kW
Tension	400 volts
Capacité de perçage dans l'acier	40 mm
Course de la broche	150 mm
Cône	CM 4
Plages de vitesses (variables)	65 - 540 min <sup>-1</sup> / 245 - 2000 min <sup>-1</sup>
Capacité de taraudage	M 20
Avance de la broche par tour	0.05 / 0.1 / mm / 0.2 mm
Charge de la table	70 kg
Largeur des rainures en T	16 mm
Poids	385 kg



## Dimensions BM-60ASV

Données en mm



Dimensions de la table: 560 x 475 x 55 mm

**ALDURO**  
garantie durable



### Equipement standard:

- Mode d'emploi F / A
- Mandrin à serrage rapide 3-16 mm
- Queue cône morse CM 2 / B 18
- Châsse-cône
- Fiche réseau 400 V type CEE 16

### Accessoires correspondants:

No d'art. 27010.85.000

**Mandrin à serrage rapide de haute précision 3-16 mm, B18  
mors spécialement trempés et rectifiés**



No d'art. 27010.52.000

**Etau pour machines, mors prismatiques 120 mm,  
vis cachée dans la poignée**



No d'art. 27010.65.000

**Etau pour machines universel, mors 131 mm,  
tournant sur 360° avec graduation,  
mors en acier trempé et rectifiés**



No d'art. 27010.62.000

**Etau pour machines de précision, mors 131 mm,  
pivotant sur 360°, avec graduation,  
mors et glissières de guidage durcis et rectifiés**



No d'art. 27010.60.000

**Etau pour machines à serrage centré, mors 125 mm,  
pivotant sur 360°, avec graduation, serrage centré automatique,  
guidage des mors (précision 30 microns) et vis à tempage spécial**



No d'art. 27030.92.000

**Socle boulon-T 14 mm,  
M12 complet**



No d'art. 27010.96.000

**Douille de réduction CM 4 / CM 3**



No d'art. 27010.91.000

**Queue cône morse CM 3 / B 16**



No d'art. 27010.84.000

**Mandrin à serrage rapide de haute précision 0-13 mm, B16  
mors spécialement trempés et rectifiés**

