



Tischbohrmaschine

BM-14

Art. Nr. 27014.01.000

Preis inkl. MwSt. CHF 375.00

Schnellübersicht:

- Schnellspannbohrfutter 1-16mm
- Drehzahlverstellung mittels Keilriemen
- 5 Drehzahlen
- 1-touriger Motor
- Notausschalter
- Softhandgriffe
- Splitterschutz
- Polierter Bohrtisch mit Zentrumsbohrung
- Deckel-Endschalter



Jahre

Technische Daten:

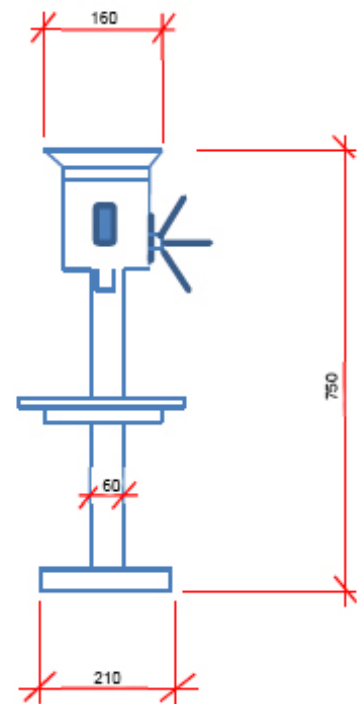
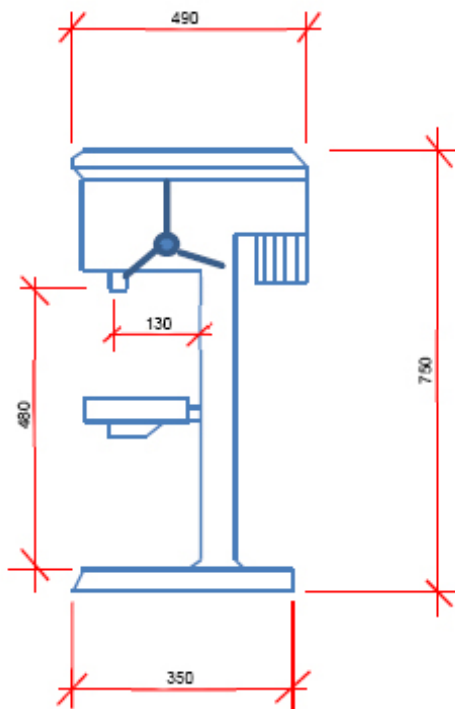
Motorleistung	0.25 kW
Motorspannung	230 Volt
Bohrleistung in Stahl	16 mm
Bohrhub	50 mm
Bohrspindel	B 16
Anzahl Drehzahlen	5
Drehzahlbereich	490-2510 U / min ⁻¹ (600/900/1250/1750/2600)
Tischbelastung	30 kg
T-Nutenbreite	15 mm
Gewicht	32 kg



Jahre

Vermassung BM-14

Angaben in mm



Tischabmessung: 205 x 205 x 26


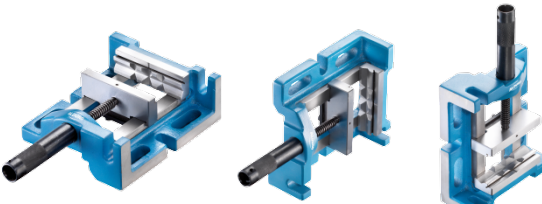



Jahre

Lieferumfang:

- Betriebsanleitung D / F
- Schnellspannbohrfutter 1-16mm, B 16

Passendes Zubehör:

<p>Art. Nr. 27010.50.000 Preis inkl. MwSt. CHF 85.00 Maschinenschraubstock Backenbreite 80mm mit Prismenbacke</p> <p>Art. Nr. 27010.51.000 Preis inkl. MwSt. CHF. 115.00 Maschinenschraubstock Backenbreite 100mm mit Prismenbacke</p>	
<p>Art. Nr. 27010.55.000 3-Weg Maschinenschraubstock Backenbreite 100mm mit Prismenbacke</p> <p>Preis inkl. MwSt. CHF. 135.00</p>	
<p>Art. Nr. 27030.92.000 T-Nutenschraube 14mm, M 12 komplett</p> <p>Preis inkl. MwSt. CHF 16.50</p>	
<p>Art. Nr. 27099.00.000 Maschinenstandfuss zu Tischbohrmaschinen Abmessungen: 550 x 350 x 850 mm, Gewicht 32kg</p> <p>Preis inkl. MwSt. CHF 295.00</p>	