



Tischbohrmaschine

BM-32 - 400V

Art. Nr. 27032.02.000



Schnellübersicht:

- Schnellspanbohrfutter 1-16mm
- Drehzahlverstellung mittels Keilriemen
- 12 Drehzahlen
- 1-touriger Motor
- Notausschalter
- Softhandgriffe
- Splitterschutz
- Polierter Bohrtisch mit Zentrumsbohrung
- Deckel-Endschalter



Jahre

Technische Daten:

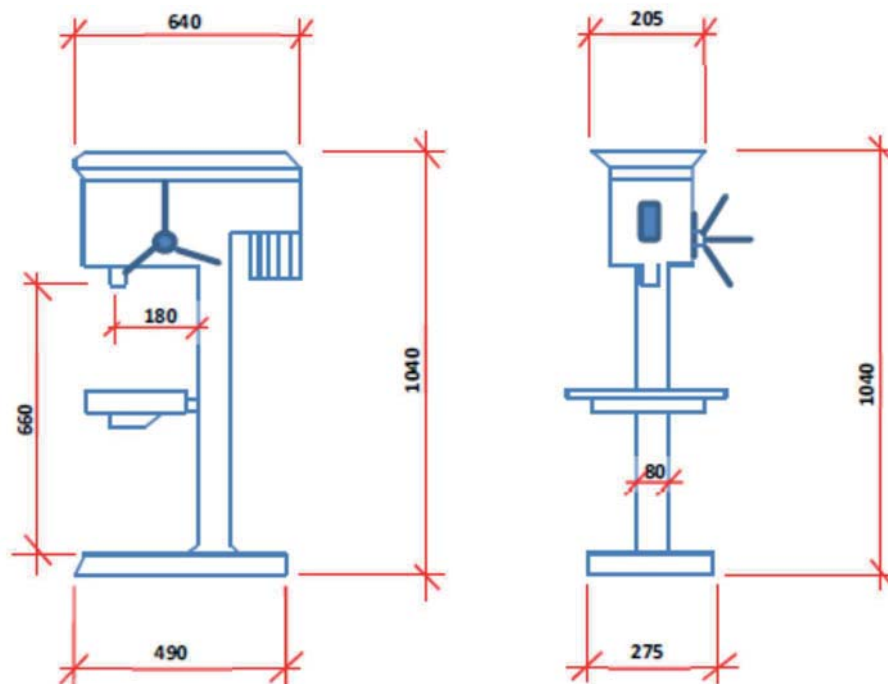
Motorleistung	0.55 kW
Motorspannung	400 Volt
Bohrleistung in Stahl	16 mm
Bohrhub	85 mm
Bohrspindel	MK 2 / B 18
Anzahl Drehzahlen	12
Drehzahlbereich	290-2300 min⁻¹ (290/390/460/540/590/740/1110/1210/1300/1750/1670/2300)
Tischbelastung	40 kg
T-Nutenbreite	12 mm
Gewicht	76 kg



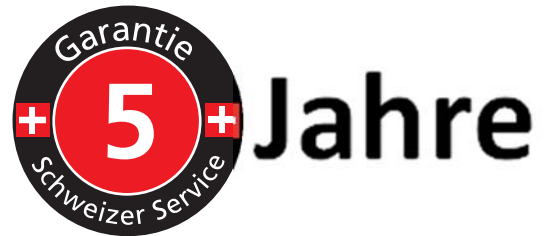
Jahre

Vermassung BM-32

Angaben in mm



Tischabmessung: 265 x 265 x 35



Lieferumfang:

- Betriebsanleitung D / F
- Schnellspannbohrfutter 1-16mm, B18
- Kegeldorn MK2 / B18
- Austreibdorn

Passendes Zubehör:

Art. Nr. 27010.51.000
Maschinenschraubstock Backenbreite 100mm mit Prismenbacke



Art. Nr. 27010.52.000
Maschinenschraubstock Backenbreite 120mm mit Prismenbacke

Art. Nr. 27010.55.000
3-Weg Maschinenschraubstock Backenbreite 100mm mit Prismenbacke



Art. Nr. 27030.91.000
T-Nutenstein 12mm, M 10 komplett



Art. Nr. 27010.85.000
Hochpräzisions-Schnellspannbohrfutter 3-16 mm, B18 Backen speziell gehärtet und geschliffen für Hochpräzision



Art. Nr. 27099.00.000

Maschinenstandfuss zu Tischbohrmaschinen

Abmessungen: 550 x 350 x 850mm Gewicht 32kg



Art. Nr. 27010.98.000

Spannwerkzeugsatz 52-tlg.

T-Nutenbreite 12 mm / M10

