



## Tischbohrmaschine

**BM-32 - 230V**

Art. Nr. 27032.01.000



### Schnellübersicht:

- Integrierte Arbeitsleuchte
- Schnellspannbohrfutter 1-16mm
- Drehzahlverstellung mittels Keilriemen
- 12 Drehzahlen
- 1-touriger Motor
- Notausschalter
- Softhandgriffe
- Splitterschutz
- Polierter Bohrtisch mit Zentrumsbohrung
- Deckel-Endschalter



# Jahre

### Technische Daten:

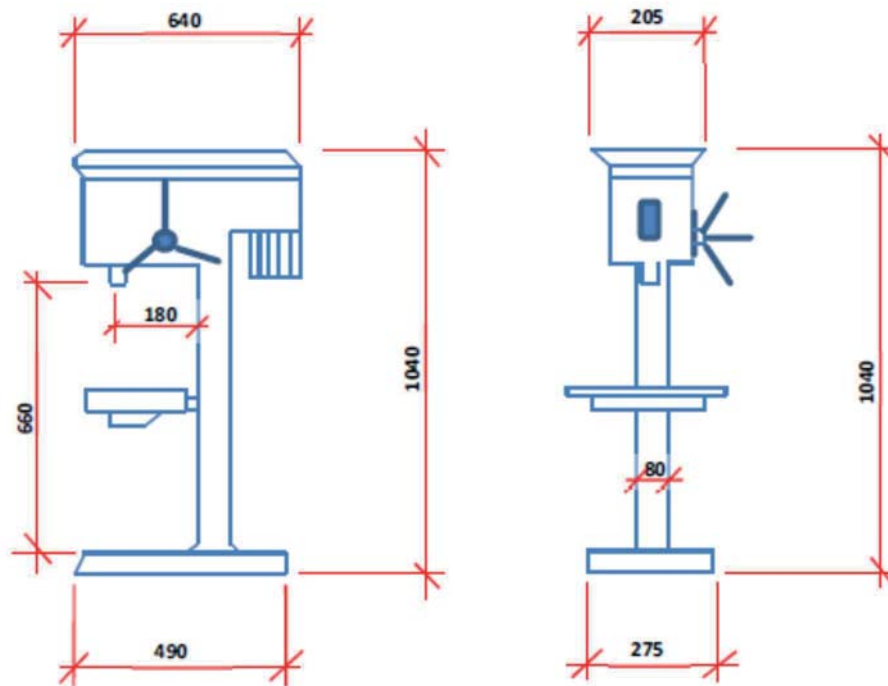
<b>Motorleistung</b>	0.55 kW
<b>Motorspannung</b>	230 Volt
<b>Bohrleistung in Stahl</b>	16 mm
<b>Bohrhub</b>	85 mm
<b>Bohrspindel</b>	MK 2 / B 18
<b>Anzahl Drehzahlen</b>	12
<b>Drehzahlbereich</b>	290-2300 min <sup>-1</sup> (290/390/460/540/590/740/1110/1210/1300/1750/1670/2300)
<b>Tischbelastung</b>	40 kg
<b>T-Nutenbreite</b>	12 mm
<b>Gewicht</b>	76 kg



**Jahre**

## Vermessung BM-32

Angaben in mm



Tischabmessung: 265 x 265 x 35