



## Perceuse d'établi

### BM-10

No d'art. 27010.01.000

### Aperçu:

- Réglage des vitesses par courroie trapézoïdale
- Mandrin à clé 0.5-13 mm
- 5 vitesses
- Moteur à une vitesse
- Interrupteur arrêt d'urgence
- Poignées softgrip
- Protecteur de mandrin
- Couvercle sécurisé par interrupteur



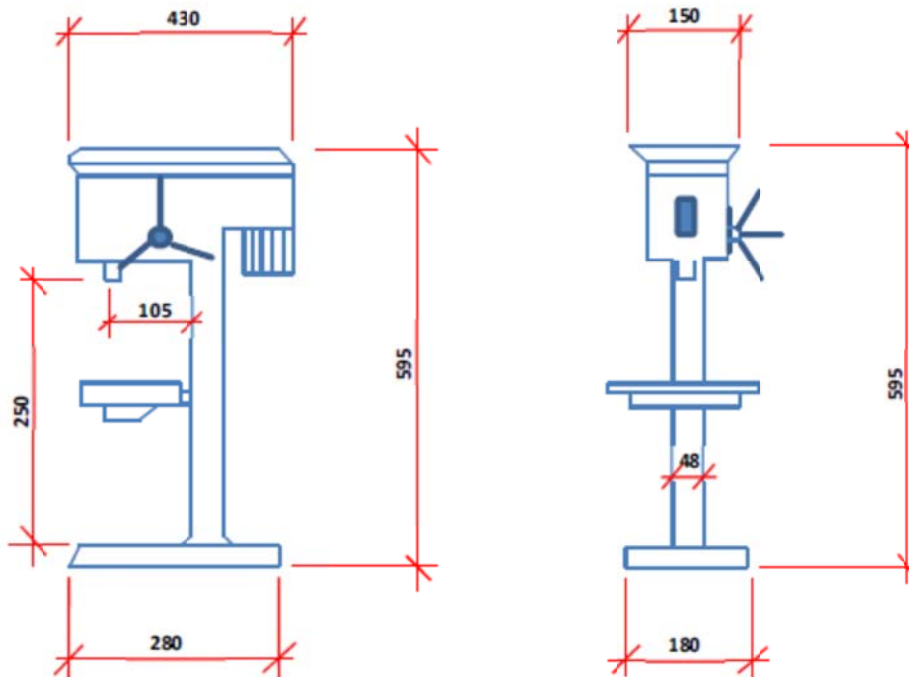
### Données techniques:

<b>Puissance moteur</b>	<b>0.19 kW</b>
<b>Tension</b>	<b>230 volts</b>
<b>Capacité de perçage dans l'acier</b>	<b>10 mm</b>
<b>Course de la broche</b>	<b>53 mm</b>
<b>Cône</b>	<b>B 16</b>
<b>Nombre de vitesses</b>	<b>5</b>
<b>Plage de vitesses</b>	<b>600-2600 min<sup>-1</sup> (600/900/1250/1750/2600)</b>
<b>Charge de la table</b>	<b>20 kg</b>
<b>Largeur des rainures en T</b>	<b>12 mm</b>
<b>Poids</b>	<b>19 kg</b>



## Dimensions BM-10

Données en mm



Dimensions de la table: 165 x 165 x 25 mm



### Equipement standard:

- Mode d'emploi F / A
- Mandrin à clé 0.5-13 mm
- Clé de mandrin

### Accessoires correspondants:

No d'art. 27010.50.000 <b>Etau pour machines</b> <b>Mors prismatiques largeur 80 mm</b>	
No d'art. 27030.90.000 <b>Boulon à tête à T 10 mm</b> <b>M8 complet</b>	
No d'art. 27010.84.000 <b>Mandrin à serrage rapide de haute précision 0-13 mm,</b> <b>mors spécialement trempés et rectifiés</b>	
No d'art. 27099.00.000 <b>Socle pour perceuse d'établi</b> <b>Dimensions: 550 x 350 x 800 mm, poids 32 kg</b>	
No d'art. 27010.98.000 <b>Assortiment de cales de serrage, 52 pièces</b> <b>Largeur des rainures en T 12 mm / M10</b>	