



Tischbohrmaschine

BM-30

Art. Nr. 27030.01.000



Schnellübersicht:

- Integrierte Arbeitsleuchte
- Schnellspannbohrfutter 3-16mm
- Drehzahlverstellung mittels Keilriemen
- 12 Drehzahlen
- 1-touriger Motor
- Notausschalter
- Softhandgriffe
- Splitterschutz
- Deckel-Endschalter



Jahre

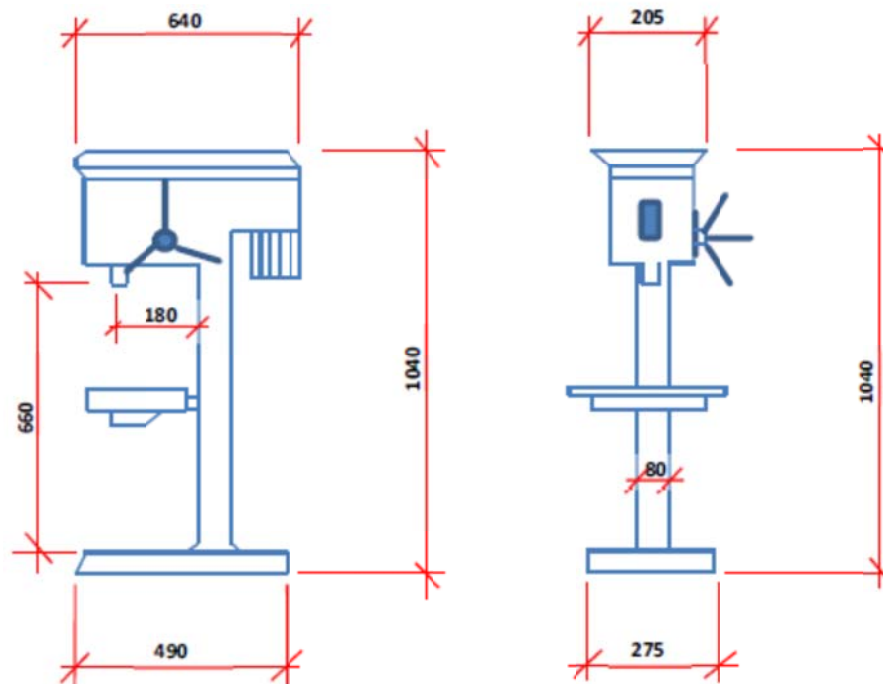
Technische Daten:

| | |
|-----------------------|---|
| Motorleistung | 0.55 kW |
| Motorspannung | 230 Volt |
| Bohrleistung in Stahl | 16 mm |
| Bohrhub | 85 mm |
| Bohrspindel | MK 2 |
| Anzahl Drehzahlen | 12 |
| Drehzahlbereich | 290-2300 min ⁻¹ (290/390/460/540/590/740/1110/1210/1300/1750/1670/2300) |
| Tischbelastung | 40 kg |
| T-Nutenbreite | 12 mm |
| Gewicht | 60 kg |

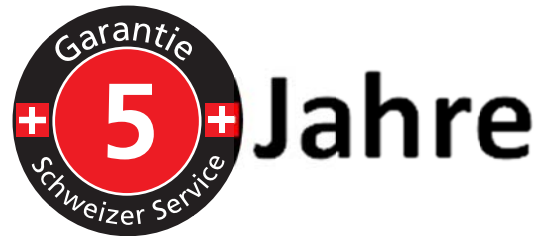


Vermassung BM-30

Angaben in mm



Tischabmessung: 265 x 265 x 35



Lieferumfang:

- Betriebsanleitung D / F
- Schnellspannbohrfutter 3-16mm, B18
- Kegeldorn MK2 / B18
- Austreibdorn

Passendes Zubehör:

| | |
|---|---|
| <p>Art. Nr. 27010.55.000 3-Weg Maschinenschraubstock Backenbreite 100mm mit Prismenbacke</p> |  |
| <p>Art. Nr. 27030.91.000 T-Nutenstein 12mm, M 10 komplett</p> |  |
| <p>Art. Nr. 27010.85.000 Hochpräzisions-Schnellspannbohrfutter 3-16 mm, B18 Backen speziell gehärtet und geschliffen für Hochpräzision</p> |  |
| <p>Art. Nr. 27099.00.000 Maschinenstandfuss zu Tischbohrmaschinen Abmessungen: 550 x 350 x 850mm Gewicht 32kg</p> |  |
| <p>Art. Nr. 27010.98.000 Spannwerkzeugsatz 52-tlg. T-Nutenbreite 12 mm / M10</p> |  |