



Tischbohrmaschine

BM-10

Art. Nr. 27010.01.000

Schnellübersicht:

- Drehzahlverstellung mittels Keilriemen
- 5 Drehzahlen
- 1-touriger Motor
- Notausschalter
- Softhandgriffe
- Splitterschutz
- Deckel-Endschalter



Jahre

Technische Daten:

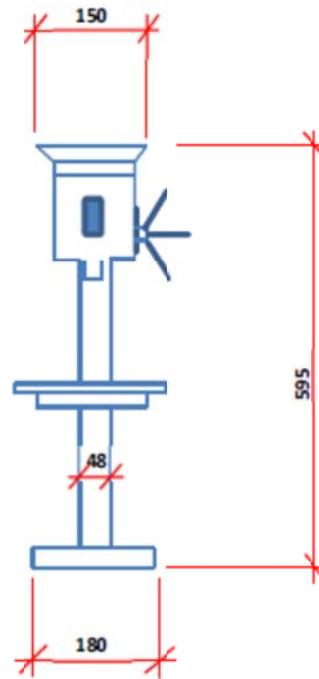
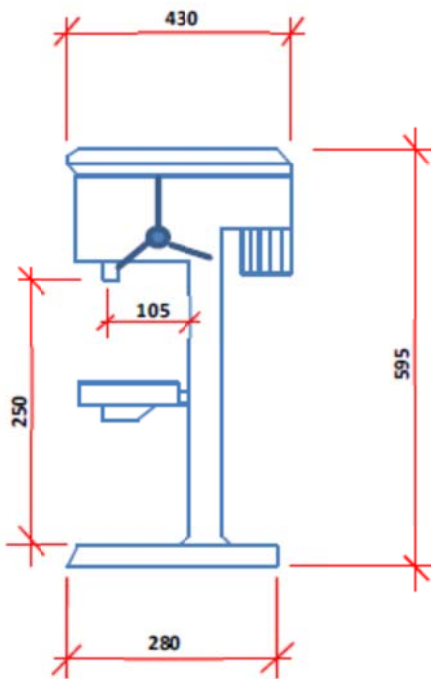
Motorleistung	0.19 kW
Motorspannung	230 Volt
Bohrleistung in Stahl	10 mm
Bohrhub	53 mm
Bohrspindel	B 16
Anzahl Drehzahlen	5
Drehzahlbereich	600-2600 min ⁻¹ (600/900/1250/1750/2600)
Tischbelastung	20 kg
T-Nutenbreite	12 mm
Gewicht	19 kg



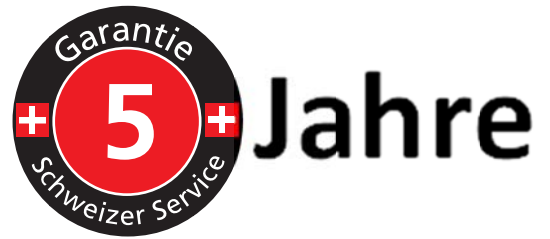
5 Jahre

Vermessung BM-10

Angaben in mm




Tischabmessung: 165 x 165 x 25



Lieferumfang:

- Betriebsanleitung D / F
- Schlüsselbohrfutter 0.5-13mm
- Bohrfutterschlüssel

Passendes Zubehör:

<p>Art. Nr. 27010.50.000 Maschinenschraubstock Backenbreite 80mm mit Prismenbacke</p>	
<p>Art. Nr. 27030.90.000 T-Nutenstein 10mm M 8 komplett</p>	
<p>Art. Nr. 27010.84.000 Hochpräzisions-Schnellspannbohrfutter 0-13 mm Backen speziell gehärtet und geschliffen für Hochpräzision</p>	
<p>Art. Nr. 27099.00.000 Maschinenstandfuss zu Tischbohrmaschinen Abmessungen: 550 x 350 x 800mm Gewicht 32kg</p>	
<p>Art. Nr. 27010.98.000 Spannwerkzeugsatz 52-tlg. T-Nutenbreite 12 mm / M10</p>	