

Bauart:**BSS 1.6 (50Hz,230V)****Best.-Nr.:****72302708232**

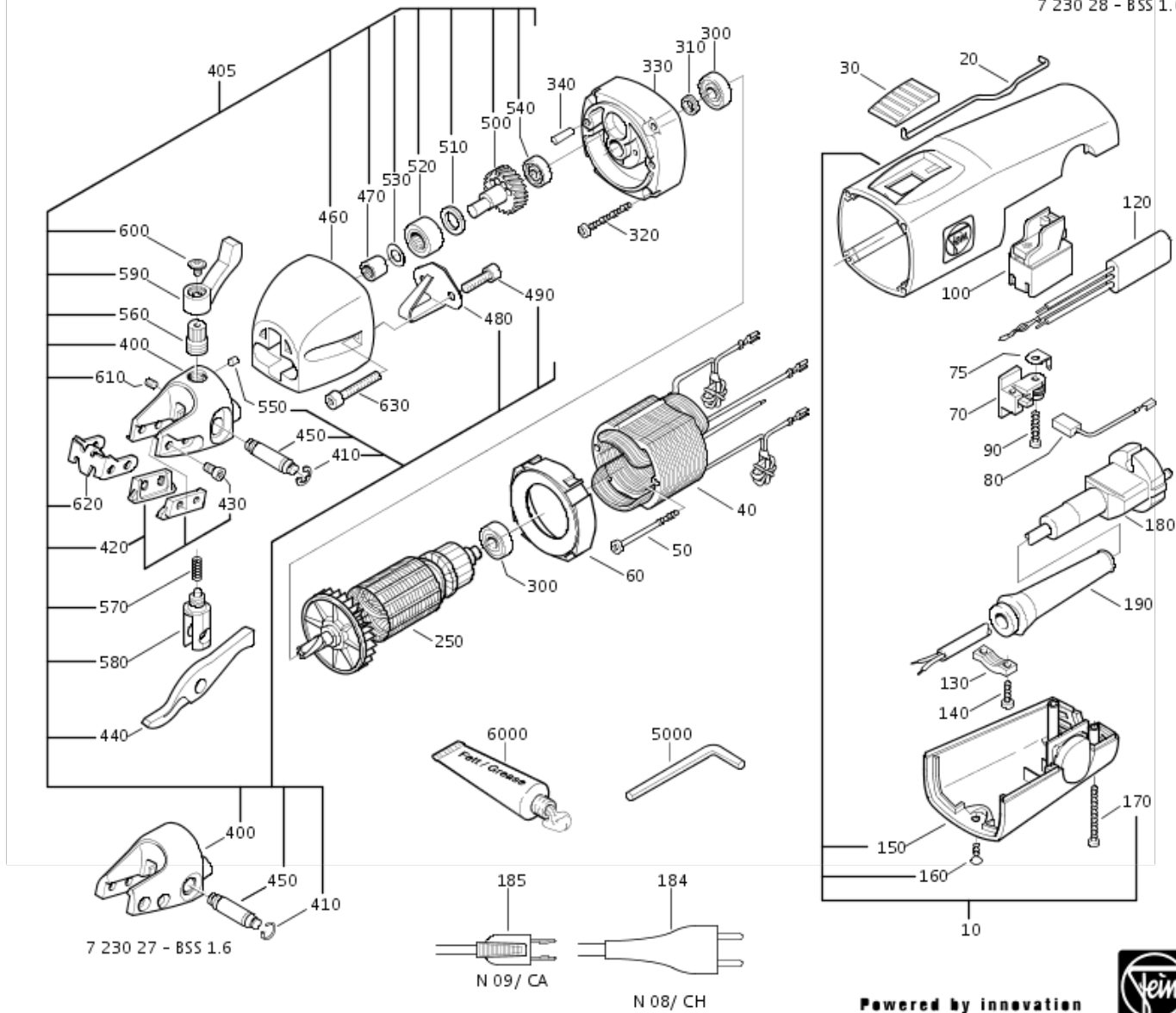
Pos.	Best.-Nr.	Benennung	Menge	Preis UVP	AT	Land
10	31901109024	MOTORGEHAEUSE ZG	1	a. A.	-	-
20	32816051001	SCHALTSTANGE	1	a. A.	-	-
30	32805152009	SCHALTSCHIEBER	1	a. A.	-	-
40	51272004235	POLPAKET M. WICKLUNG	1	a. A.	-	-
50	43070014000	EJOT-Schraube-PT KA 35x45	2	a. A.	-	-
60	31428114008	LUFTLEITRING	1	a. A.	-	-
70	30712087015	BUERSTENHALTER ZG	2	a. A.	-	-
75	30717193000	STECKVERTEILER	2	a. A.	-	-
80	30711129009	KOHLEBUERSTE	2	a. A.	-	-
90	43070015004	EJOT-PT-SCHRAUBE	2	a. A.	-	-
100	30701060000	AUSSCHALTER 2P	1	a. A.	-	-
120	30722178016	FE-KONDENSATOR	1	a. A.	-	-
130	32431026009	KABELKLEMMSTUECK	1	a. A.	-	-
140	43070001006	EJOT-PT-SCHRAUBE	2	a. A.	-	-
150	32427108016	DECKEL ZG	1	a. A.	-	-
160	43070036005	EJOT-PT-SCHRAUBE	1	a. A.	-	-
170	43070016007	EJOT-PT-SCHRAUBE	2	a. A.	-	-
184	30707335010	KABEL ZG	1	a. A.	-	-
190	31413164009	SCHUTZSCHLAUCH	1	a. A.	-	-
250	53272005231	ANKER Z=6	1	a. A.	-	-
300	41701001172	Rillenkugellager 7/19x6	2	a. A.	-	-
310	32612125000	DICHTUNGSRING	1	a. A.	-	-
320	43070026006	EJOT-PT-SCHRAUBE	4	a. A.	-	-
330	31506351000	ZWISCHENLAGER	1	a. A.	-	-
340	40242006007	Zylinderstift gehärtet 4x12	1	a. A.	-	-
400	31308155007	SCHERKOPF UBS1.6	1	a. A.	-	-
405	31308155016	SCHERKOPF ZG, BSS1.6	1	a. A.	-	-
410	42615142008	SPRENGRING	2	a. A.	-	-
420	31308153014	SCHNEIDB. ZG, UBS1.6	1	a. A.	-	-
430	43033089048	ZYLINDERSCHRAUBE	4	a. A.	-	-
440	31308150009	MESSER GER. 1-1.6MM	1	a. A.	-	-
450	31308156000	BOLZEN	1	a. A.	-	-
460	31308154003	GEHAEUSE	1	a. A.	-	-
470	41705006006	Nadelhülse 7/11x9	1	a. A.	-	-
480	31308157004	BLATTFEDER	1	a. A.	-	-
490	43035019059	Zylinderschraube ISK M5x30	2	a. A.	-	-
500	31308158011	EXZENTERWELLE ZG	1	a. A.	-	-
510	32408385001	PASSSCHEIBE	1	a. A.	-	-
520	41724003002	STUETZROLLE O. IR	1	a. A.	-	-
530	32408386004	PASSSCHEIBE	1	a. A.	-	-
540	41701202018	Rillenkugellager 5/16x5	1	a. A.	-	-
630	43035016053	Zylinderschraube ISK M5x18	2	a. A.	-	-
5000	62907015008	STIFTSCHLUESSEL SW2.5	1	a. A.	-	-
6000	32160003061	FETT-TUBE KPL. (0,085 Kg)	1	a. A.	-	-

9010	34151012060	Ersatzteilliste BSS 1.6	1	a. A.	-	-
------	-------------	-------------------------	---	-------	---	---

Type: **BSS 1.6 (50Hz,230V)**
 Part no.: **72302708232**



7 230 27 - BSS 1.6
 7 230 28 - BSS 1.6C



7 230 27 - BSS 1.6

N 09/ CA

N 08/ CH

Powered by innovation

