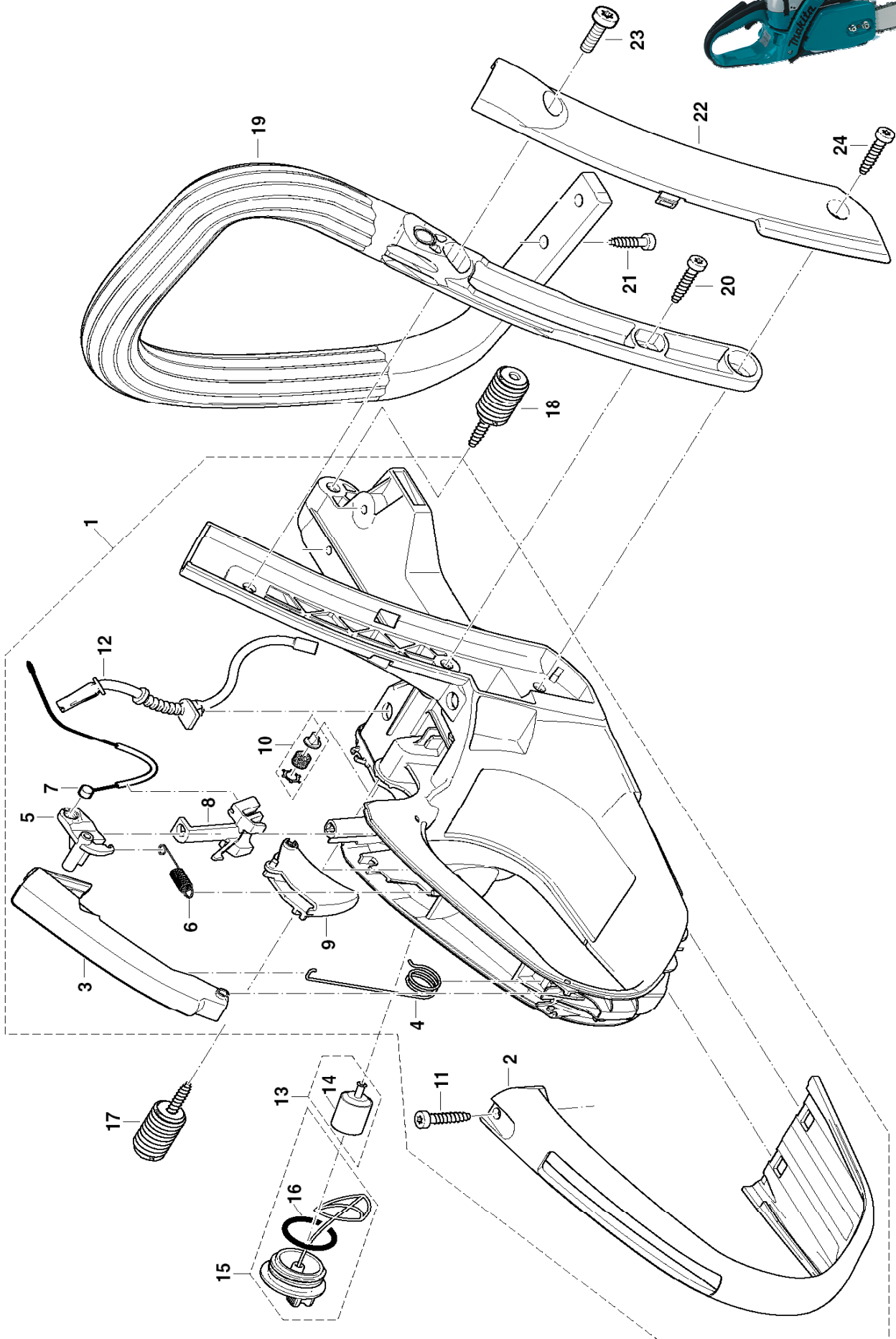
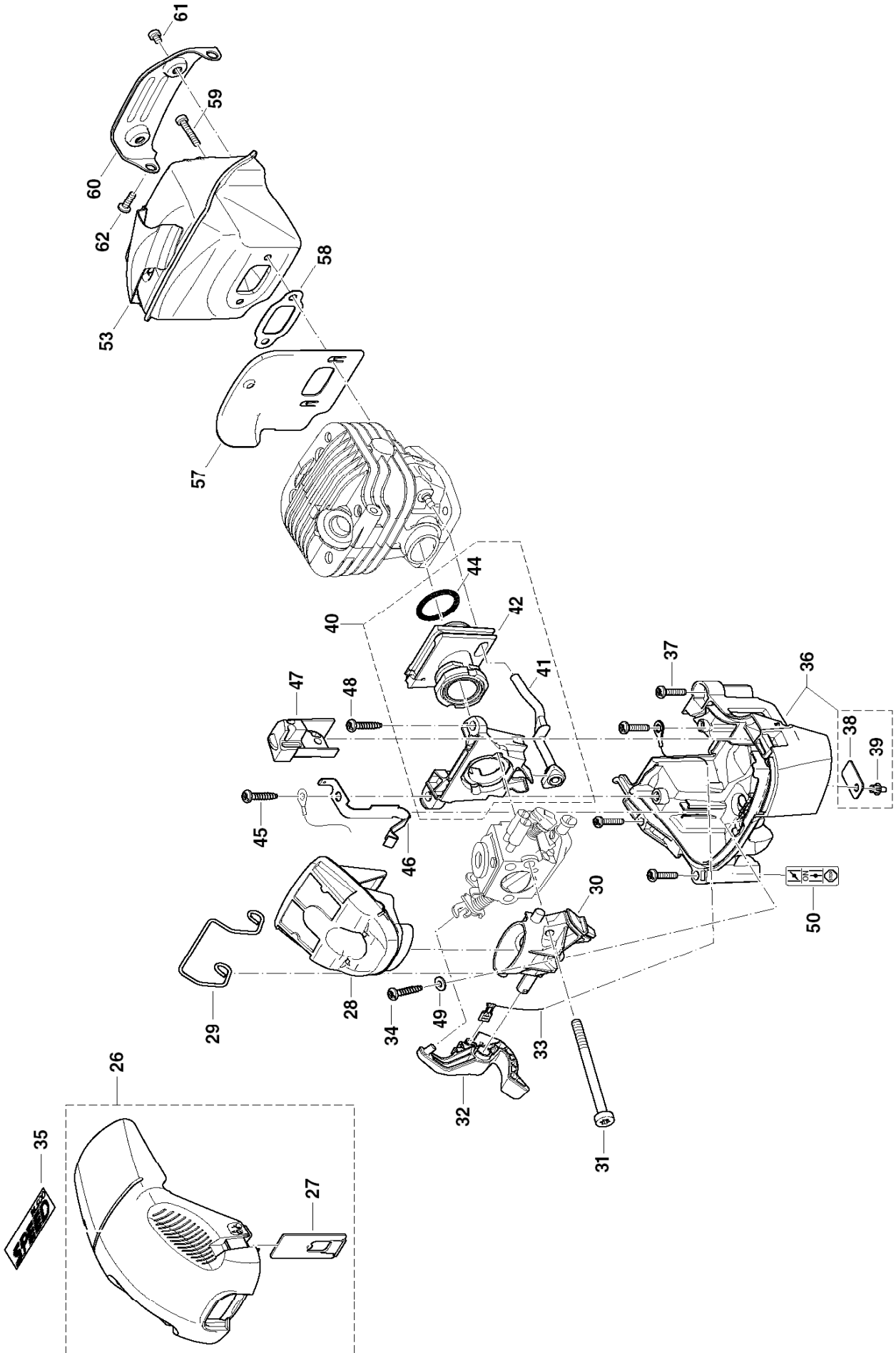
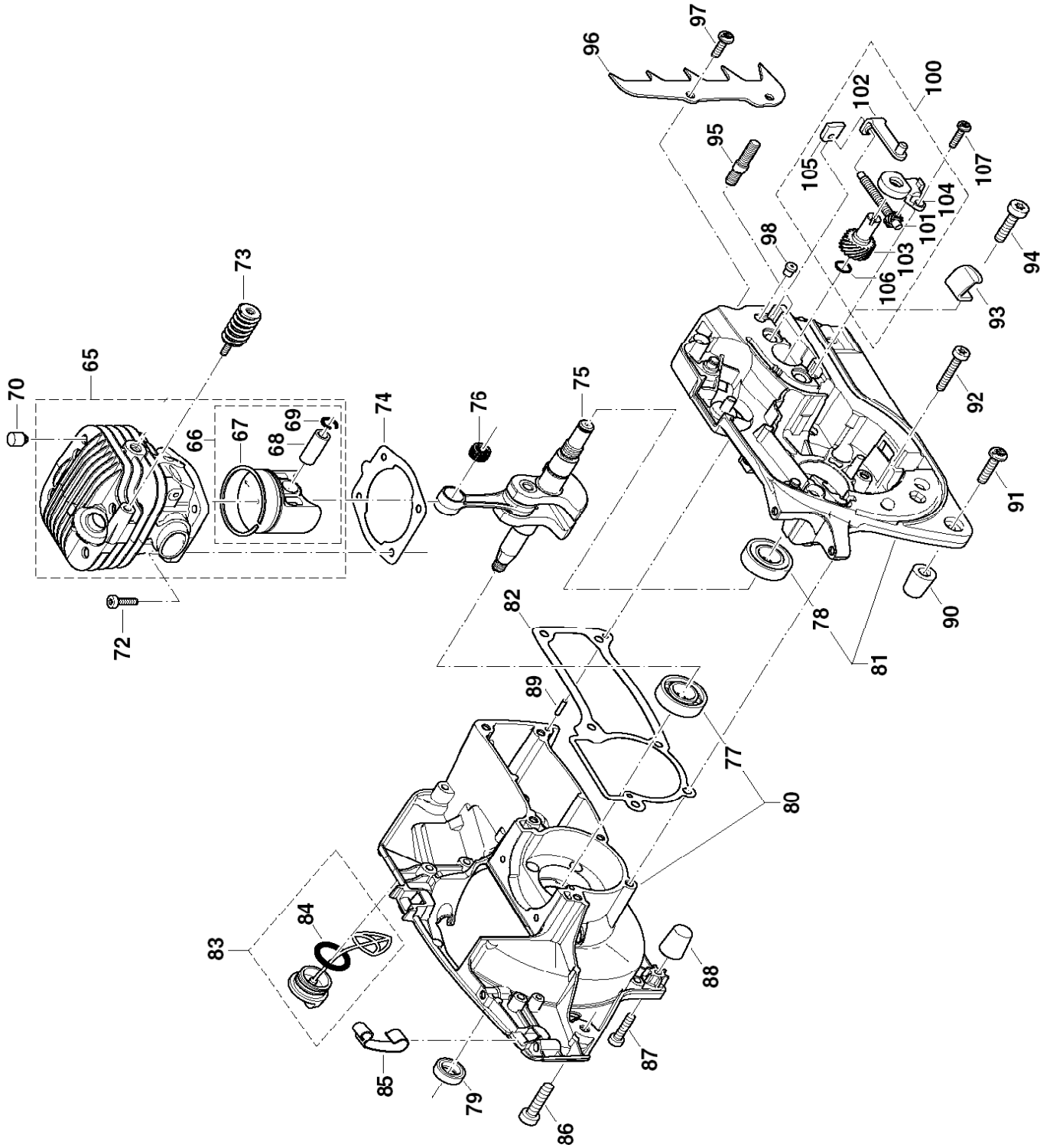


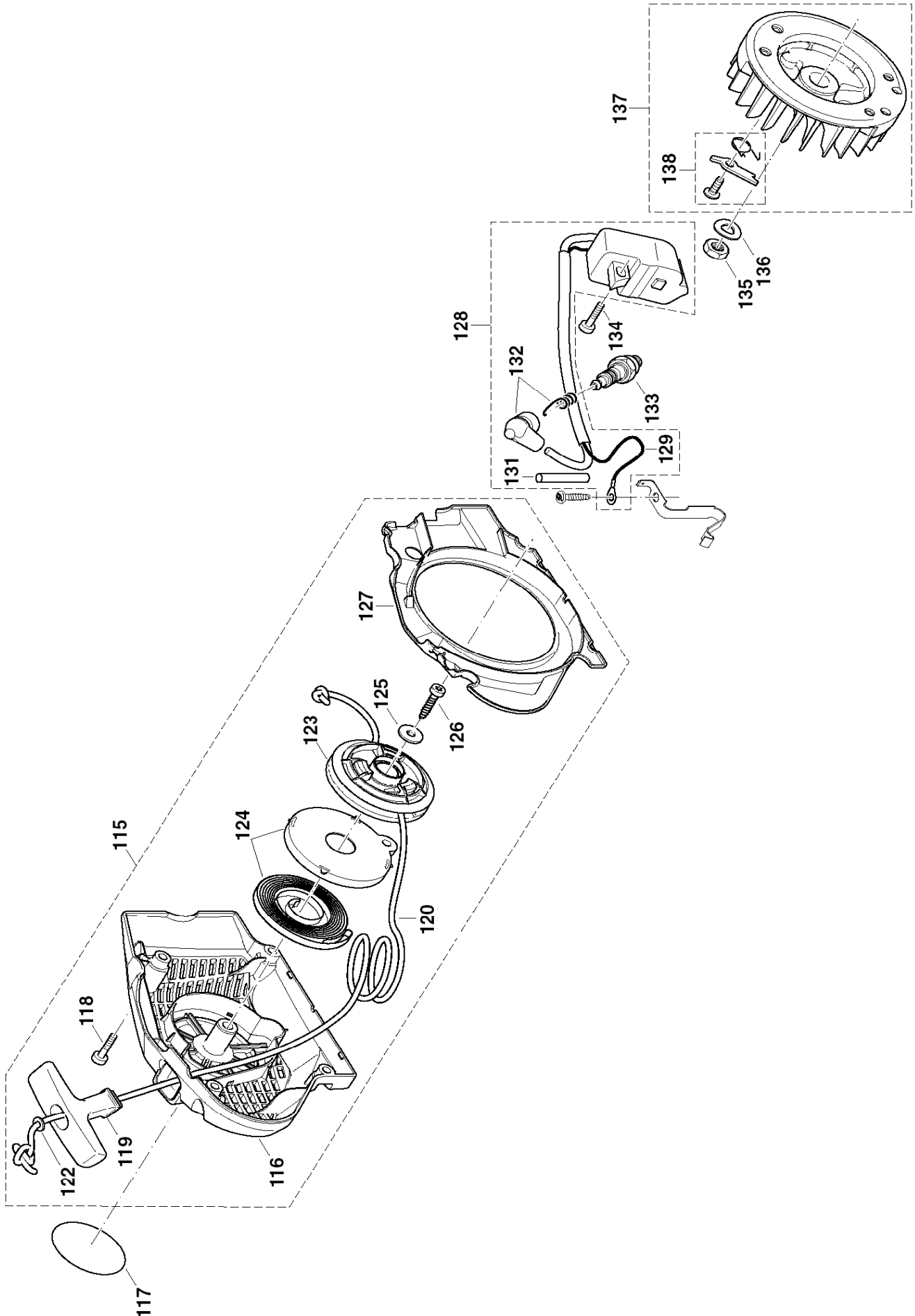


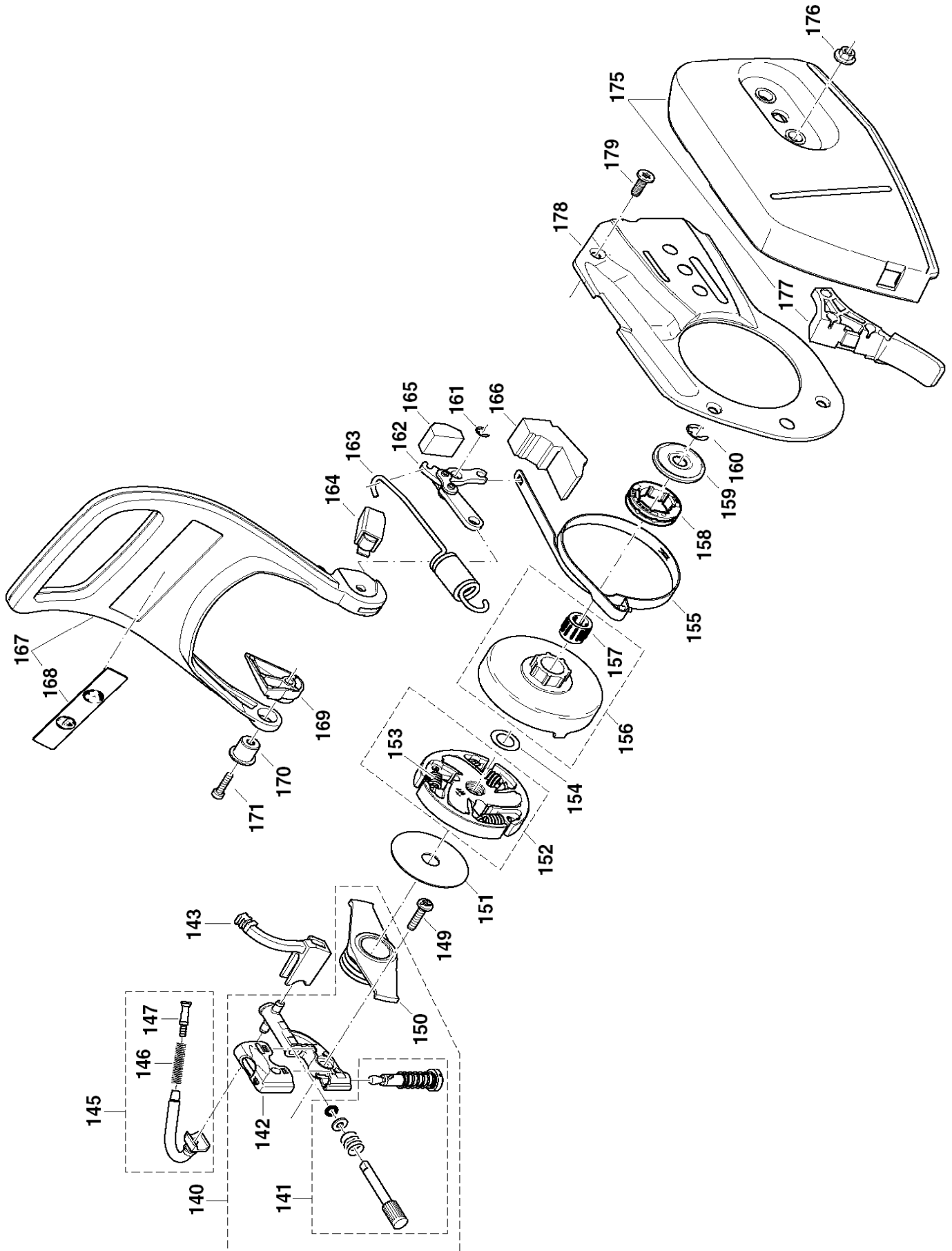
TRONCONNEUSE 46 CCM
KETTENSAEGE 46 CCM

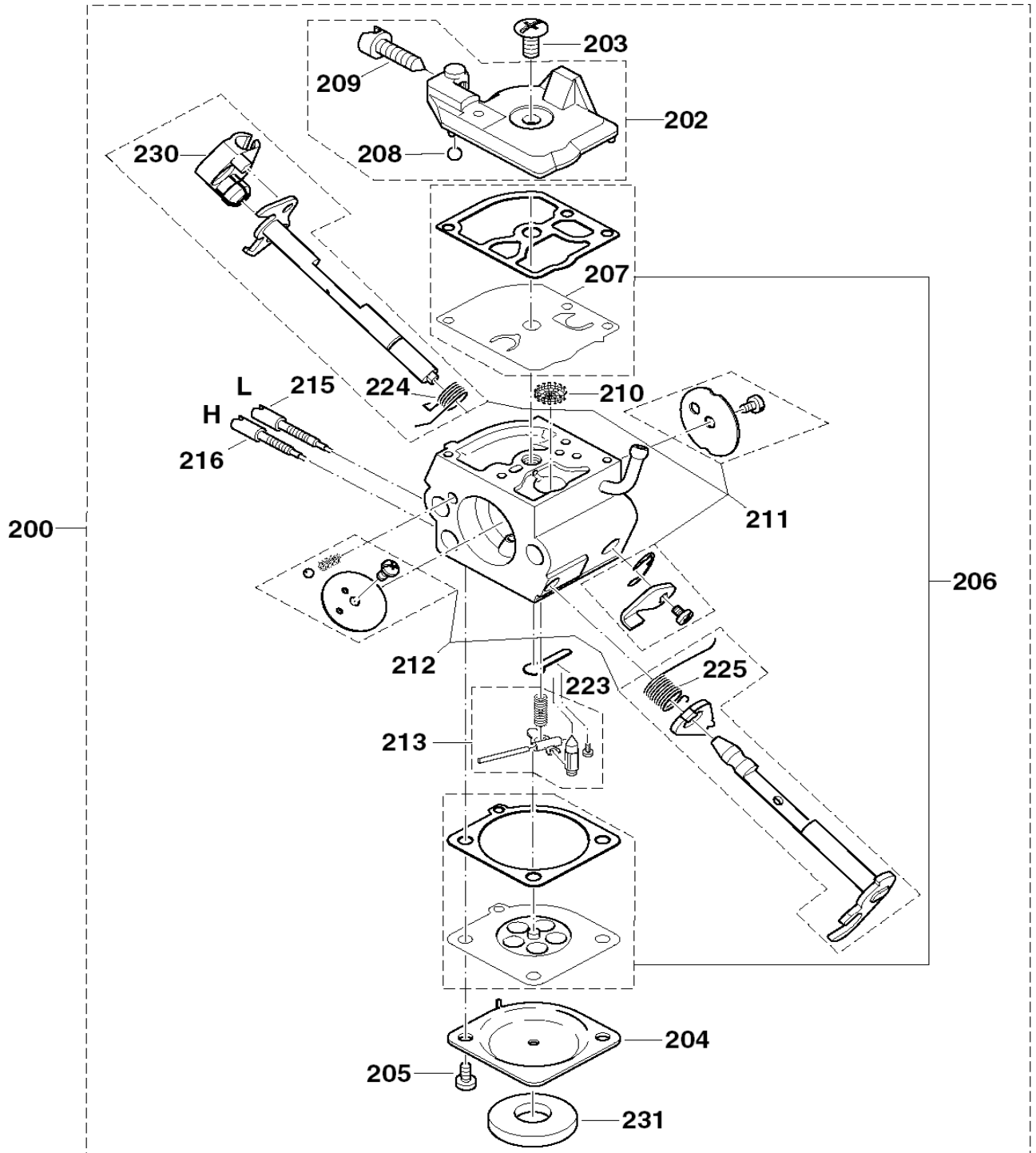




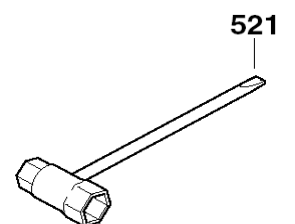
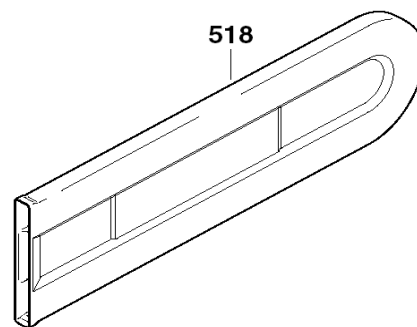
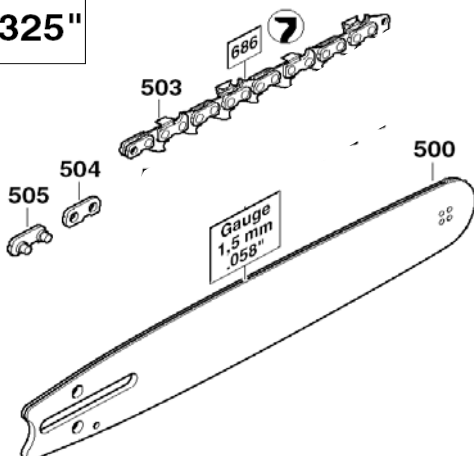








.325"



POS	MAKITA-NR.	DESCRIPTION	BEZEICHNUNG	GA	CHF
1	181 114 680	RESERVOIR CPL. BLEU	KRAFTSTOFFTANK BLAU KPL.	E/P	
2	181 117 050	COQUILLE DE POIGNEE SUPER. NOIRE	GRIFFOBERSCHALE SCHWARZ	E/P	
3	181 117 130	LEVIER DE SECURITE	SICHERHEITSPERRTASTE	E/P	
4	181 117 030	RESSORT	DREHFEDER F.SPERRTASTE	E/P	
5	181 117 080	LEVIER DE RENVOI	UMLENKHEBEL	E/P	
6	181 117 110	RESSORT	ZUGFEDER F.UMLENKHEBEL	E/P	
7	181 117 040	CABLE DE COMMANDE GAZ	BOWDENZUG	E/P	
8	181 117 091	SUPPORT DU DISPOS. DE COMMANDE GAZ	BOWDENZUGAUFNAHME	E/P	
9	181 117 120	LEVIER D'ACCELERATION GACHETTE GAZ	GASHEBEL	E/P	
10	957 114 060	SOUPAPE D'AERATION CPL.	BELUEFTUNGSVENTIL KPL.	E/P	
11	913 455 204	VIS 5.5X20 MM	SCHRAUBE 5.5X20 MM	E/P	
12	181 114 062	CONDUITE CARBURANT	KRAFTSTOFFLEITUNG	E/P	
13	963 601 120	FILTRE A ESSENCE / CREPINE	SAUGKOPF KPL.	E/P	
14	963 601 240	FEUTRE POUR ASPIRATION	FILZFILTER	E/P	
15	181 114 200	BOUCHON RESERVOIR CPL., CARB.	KRAFTSTOFFTANKDECKEL KPL.	E/P	
16	963 229 036	O-RING 29.3X3.6	O-RING 29.3X3.6	E/P	
17	181 114 300	AMORTISSEUR	DAEMPFUNGSFEDER KPL.	E/P	
18	181 114 300	AMORTISSEUR	DAEMPFUNGSFEDER KPL.	E/P	
19	181 310 200	POIGNEE TUBULAIRE	BUEGELGRIFF	E/P	
20	913 455 204	VIS 5.5X20 MM	SCHRAUBE 5.5X20 MM	E/P	
21	913 455 164	VIS 5.5X16 MM	INNENSTERN-ZYLSCHR.5.5X16 KST.	E/P	
22	181 114 650	COUVERCLE POIGNEE TUBULAIRE	ABDECKUNG SEITENSTREBE BLAU	E/P	
23	908 006 205	VIS 6X20 MM	INNENSTERN-ZYL.KOPFSCHR. 6X20 MM	E/P	
24	913 455 204	VIS 5.5X20 MM	SCHRAUBE 5.5X20 MM	E/P	
26	181 118 600	CAPOT PROT. CPL. GRIS	ABDECKHAUBE GRAU KPL.	E/P	
27	181 118 060	PIECE D'INSERTION	EINSATZ F.SO/WI BETRIEB	E/P	
28	181 173 200	FILTRE A AIR CPL., NYLON TRES FIN	LUFTFILTER FEIN-NYLON KPL.	E/P	
29	181 171 050	RESSORT DE FIX. P. FILTRE A AIR	KLAMMER FUER LUFTFILTER	E/P	
30	181 171 010	SUPPORT FILTRE A AIR	ANSAUGKRUEMMER	E/P	
31	908 505 555	VIS 5X55 MM	INNENSTERN-ZYL.KOPFSCHR. 5X55 MM	E/P	
32	181 155 020	STARTER/LEVIER MARCHE-ARRET	CHOKE/EIN/AUS-HEBEL	E/P	
33	970 311 550	CABLE COUPE-CIRCUIT	MASSELEITUNG	E/P	
34	913 455 164	VIS 5.5X16 MM	INNENSTERN-ZYLSCHR.5.5X16 KST.	E/P	
35	980 115 154	PLAQUETTE SPEED	SCHILD SPEED	E/P	
36	181 131 600	FOND BLEU	VERGASERBODEN BLAU KPL.	E/P	
37	913 350 204	VIS 5X20 MM	SCHRAUBE ALTRACS 5X20 MM	E/P	
38	038 118 110	CLAPET CAOUTCHOUC	GUMMIKLAPPE	E/P	
39	938 650 062	RIVET	SPREIZNIET	E/P	
40	181 171 150	BRIDE CPL. ADMISSION	VERGASERFLANSCH KPL.	E/P	
41	181 131 090	TUYAU D'IMPULSION	IMPULSSCHLAUCH	E/P	
42	181 131 040	BRIDE ADMISSION	ANSAUGSCHLAUCH	E/P	
44	181 131 070	RESSORT ANNULAIRE	RINGFEDER	E/P	
45	913 455 164	VIS 5.5X16 MM	INNENSTERN-ZYLSCHR.5.5X16 KST.	E/P	
46	181 155 010	RESSORT DE CONTACT	KONTAKTFEDER	E/P	
48	913 455 164	VIS 5.5X16 MM	INNENSTERN-ZYLSCHR.5.5X16 KST.	E/P	
49	928 405 000	RONDELLE ELASTIQUE	SPANNSCHEIBE	E/P	
50	980 114 928	PLAQUETTE CHOKE/ON/OFF	AUFKLEBER CHOKE/EIN/AUS	E/P	
53	181 174 100	POT D'ECHAPPEMENT	SCHALLDAEMPFER EUROPA KPL.	E/P	
57	181 174 060	TOLE DE PROTECTION ECHAPPEMENT	ABSCHIRMBLECH AUSPUFF	E/P	
58	181 174 050	JOINT ECHAPPEMENT	DICHTUNG SCHALLDAEMPFER	E/P	
59	913 350 204	VIS 5X20 MM	SCHRAUBE ALTRACS 5X20 MM	E/P	
60	181 174 090	TOLE DE SUPPORT ECHAPPEMENT	HALTEBLECH SCHALLDAEMPFER	E/P	
61	908 005 095	VIS M5X9	INNENSTERN-ZYL.KOPFSCHR.M5X9	E/P	
62	913 350 164	VIS 5X16 MM	SCHRAUBE ALTRACS 5X16 MM	E/P	
65	180 130 210	CYLINDRE ET PISTON CPL. D=43 MM	ZYLINDER/KOLBEN D=43 MM	E/P	

POS	MAKITA-NR.	DESCRIPTION	BEZEICHNUNG	GA	CHF
66	180 132 060	PISTON CPL. D=43 MM	KOLBEN KPL. D=43 MM	E/P	
67	180 132 080	SEGMENT DE PISTON D=43 MM	KOLBENRING D=43 MM	E/P	
68	181 132 040	AXE DE PISTON	KOLBENBOLZEN	E/P	
69	181 132 050	ANNEAU-CIRCLIPS C 12X1	SPRENGRING C 12X1	E/P	
70	181 118 070	TAMPON	DAEMPFUNGSSTOPFEN	E/P	
72	908 405 205	VIS M5X20	INNENSTERN-SCHRAUBE M5X20	E/P	
73	181 114 400	AMORTISSEUR	DAEMPFUNGSFEDER	E/P	
74	181 131 130	JOINT BASE	ZYLINDERFUSSD. OHNE SICKE	E/P	
75	181 120 100	VILEBREQUIN	KURBELWELLE	E/P	
76	962 210 030	CAGE A AIGUILLES 10X13X12,5	NADELKAEFIG 10X13X12,5	E/P	
77	960 102 159	ROULEMENT A BILLES 6202	KUGELLAGER 6202	E/P	
78	960 123 150	ROULEMENT A BILLES COMBINE	KOMBIKUGELLAGER 6202 C3	E/P	
79	962 900 056	JOINT ETANCHEITE 12/20X4.5 FKM	RADIALDICHT. 12/20X4.5 FKM	E/P	
80	181 111 640	CARTER-COTE MAGN. BLEU AVEC ROULEMENT	KURBELGEHAEUSE KS BLAU MIT LAGER	E/P	
81	181 111 650	CARTER-COTE EMBR. BLEU AVEC ROULEMENT	KURBELGEHAEUSE MS BLAU MIT LAGER	E/P	
82	181 111 040	JOINT DE CARTER	KURBELGEHAEUSEDICHTUNG	E/P	
83	170 114 060	BOUCHON RESERVOIR HUILE CPL.	OELTANKDECKEL KPL.	E/P	
84	963 225 030	O-RING	O-RING	E/P	
85	181 118 050	AGRAFE CAPOT	HAUBENKLAMMER	E/P	
86	908 006 205	VIS 6X20 MM	INNENSTERN-ZYL.KOPFSCHR. 6X20 MM	E/P	
87	913 350 204	VIS 5X20 MM	SCHRAUBE ALTRACS 5X20 MM	E/P	
88	181 111 230	AMORTISSEUR DE BUTEE	ANSCHLAGDAEMPFER	E/P	
89	936 430 160	GOUPILLE DE GUIDAGE	SPIRALSPANNSTIFT	E/P	
90	181 111 230	AMORTISSEUR DE BUTEE	ANSCHLAGDAEMPFER	E/P	
91	913 350 204	VIS 5X20 MM	SCHRAUBE ALTRACS 5X20 MM	E/P	
92	913 350 204	VIS 5X20 MM	SCHRAUBE ALTRACS 5X20 MM	E/P	
93	181 111 050	GUIDE-CHAINE	KETTENFAENGER	E/P	
94	908 006 205	VIS 6X20 MM	INNENSTERN-ZYL.KOPFSCHR. 6X20 MM	E/P	
95	905 808 205	GOUJON	STIFTSCHRAUBE	E/P	
96	181 250 010	GRIFFE	ZACKENLEISTE	E/P	
97	913 350 164	VIS 5X16 MM	SCHRAUBE ALTRACS 5X16 MM	E/P	
98	010 245 030	SOUPAPE D' AERATION HUILE	BELUEFTUNGSVENTIL	E/P	
100	181 213 300	TENDEUR DE CHAINE CPL. PROF.	KETTENSPANNER PROFI KPL.	E/P	
101	181 213 230	VIS DE TENSION	KETTENSPANNSCHRAUBE PROFI	E/P	
102	181 213 240	COULISSEAU DE SERRAGE PROF.	SPANNSCHLITTEN PROFI	E/P	
103	181 213 250	VIS DE REGLAGE PROF.	EINSTELLSCHRAUBE PROFI	E/P	
104	181 213 270	REVETEMENT D'ENGRENAGES PROF.	GETRIEBEABDECKUNG PROFI	E/P	
105	181 213 260	PALIER DE LA VIS DE TENSION	SPANNSCHRAUBENLAGER	E/P	
106	963 207 020	O-RING 7X2 MM	O-RING 7X2 MM	E/P	
107	913 350 164	VIS 5X16 MM	SCHRAUBE ALTRACS 5X16 MM	E/P	
115	181 160 650	DISPOS. DE DEMARRAGE CPL. BLEU	ANWERFVORRICHTUNG BLAU KPL.ERS	E/P	
116	181 112 611	CARTER DE LANCEMENT BLEU	VENTILATORGEHAEUSE BLAU	E/P	
117	980 114 977	PLAQUETTE DCS4600S	SCHILD VENTILATORGEHAEUSE DCS4600S	E/P	
118	913 350 204	VIS 5X20 MM	SCHRAUBE ALTRACS 5X20 MM	E/P	
119	001 161 010	POIGNEE DE LANCEMENT	ANWERFGRIF	E/P	
120	108 164 020	CORDE DE LANCEUR D=3,5 L=980 MM	ANWERFSEIL D=3,5 L=980 MM	E/P	
122	928 405 000	RONDELLE ELASTIQUE	SPANNSCHEIBE	E/P	
123	181 162 150	TAMBOUR DE CABLE CPL.	SEILTROMMEL KPL.	E/P	
124	181 163 020	RESSORT RAPPEL DANS BOITIER	RUECKHOLFEDER KPL.	E/P	
125	924 605 510	RONDELLE D=5.5X18X1.6 MM	SCHEIBE D=5.5X18X1.6 MM	E/P	
126	913 455 204	VIS 5.5X20 MM	SCHRAUBE 5.5X20 MM	E/P	
127	181 118 041	GUIDE D'AIR	LUFTFUEHRUNG	E/P	
128	181 143 100	BOBINE D'ALLUM. CPL.	ZUENDSPULE (S-TYPE) GRAU KPL.	E/P	
129	181 147 050	CABLE COUPE-CIRCUIT	KURZSCHLUSSKABEL	E/P	
131	970 502 110	TUYAU ISOLANT A6X0,5 - 100 MM	ISOLIERSCHLAUCH A6X0,5 - 100 MM	E/P	

POS	MAKITA-NR.	DESCRIPTION	BEZEICHNUNG	GA	CHF
132	957 604 260	FICHE DE BOUGIE CPL.	ZUENDKERZENSTECKER KPL	E/P	
133	958 603 621	BOUGIE A - BLISTER	ZUENDKERZE A - BLISTER	A/Z	
134	913 350 204	VIS 5X20 MM	SCHRAUBE ALTRACS 5X20 MM	E/P	
135	920 308 024	ECROU 6-PANS M8X1	6KT-MUTTER M8X1	E/P	
136	926 208 001	RONDELLE RESSORT	FEDERSCHEIBE B8	E/P	
137	181 141 100	ROUE POLAIRE CPL.	POLRAD KPL.	E/P	
138	108 166 051	CLIQUET CPL. DE LANCEMENT	ANWERFKLINKE KPL	E/P	
140	181 245 250	POMPE A HUILE CPL.	OELPUMPE KPL.	E/P	
141	181 245 260	JEU DE REPARATION, POMPE A HUILE	REPARATURSATZ OELPUMPE	E/P	
142	181 245 140	COUVERCLE DE POMPE A HUILE	OELPUMPENABDECKUNG	E/P	
143	181 245 120	CONDUITE HUILE	OELDRUCKLEITUNG	E/P	
145	181 245 100	CONDUITE HUILE CPL. (ASPIRATION)	OELSAUGLEITUNG KPL.	E/P	
146	021 245 060	RESSORT DE PRESSION	DRUCKFEDER	E/P	
147	001 245 020	OBTURATEUR DE TUYAU	NIPPEL	E/P	
149	913 350 164	VIS 5X16 MM	SCHRAUBE ALTRACS 5X16 MM	E/P	
150	181 245 090	COMMANDE DE POMPE A HUILE	OELPUMPENANTRIEB	E/P	
151	001 182 041	DISQUE DE GUIDAGE	FUEHRUNGSSCHEIBE	E/P	
152	181 180 101	EMBRAYAGE CPL.	KUPPLUNG KPL.	E/P	
153	181 184 010	RESSORT EMBRAYAGE	ZUGFEDER F.KUPPLUNG	E/P	
154	021 224 010	DISQUE DE FRICTION 10X16X0.5 MM	ANLAUFSCHEIBE 10X16X0.5 MM	E/P	
155	181 213 010	BANDE DE FREIN	BREMSBAND	E/P	
156	181 223 100	CLOCHE D'EMBRAYAGE	KUPPLUNGSTROMMEL	E/P	
157	962 300 009	CAGE A AIGUILLES 10/14X12	NADELHUELSE 10/14X12	E/P	
158	181 224 040	PIGNON D'ENTRAINEMENT ,325" Z=7 SM7	ZAHNKRANZ ,325" Z=7 SM7	E/P	
159	181 224 080	DISQUE	TOPFSCHEIBE	E/P	
160	927 408 000	CIRCLIPS D=8X1.3 MM	SICHERUNGSSCHEIBE D=8X1.3 MM	E/P	
161	927 304 000	CIRCLIPS	SICHERUNGSSCHEIBE	E/P	
162	181 213 100	MECANISME DE FREIN	BREMSMECHANIK	E/P	
163	181 213 350	RESSORT FREIN DE CHAINE	ZUGFEDER KPL.	E/P	
164	181 213 170	COULISSE P. PROTEGE-MAINS	KULISSE FUER HANDSCHUTZ	E/P	
165	181 213 380	PLAQUE DE MOUSSE DE NYLON	SCHAUMSTOFFPLATTE	E/P	
166	181 213 370	PLAQUE DE MOUSSE DE NYLON	SCHAUMSTOFFPLATTE	E/P	
167	181 213 160	PROTEGE-MAIN AVEC PLAQUETTE	HANDSCHUTZ KPL. MIT SCHILE	E/P	
168	980 114 237	PLAQUETTE PR. PROTEGE-MAIN	SCHILD ZU HANDSCHUTZ	E/P	
169	181 213 310	PIECE DISTANCE	DISTANZSTUECK HANDSCHUTZ	E/P	
170	181 213 320	DOUILLE POUR PROTEGE-MAIN	BUCHSE FUER HANDSCHUTZ	E/P	
171	913 350 204	VIS 5X20 MM	SCHRAUBE ALTRACS 5X20 MM	E/P	
175	181 213 600	PROTEGE-PIGNON CPL. BLEU	KETTENRADSCHUTZ BLAU KPL.	E/P	
176	923 208 004	ECROU M8 6PANS	6KT-MUTTER M8	E/P	
177	181 213 220	GUIDE DE COPEAUX	SPANABWEISER	E/P	
178	181 213 190	TOLE DE GUIDAGE	ABDECKUNG KETTENBREMSE	E/P	
179	913 850 155	VIS 5X15 MM	SENKKOPF-SCHRAUBE 5X15 MM	E/P	
200	181 153 100	CARBURATEUR CPL.	VERGASER KPL.	E/P	
202	181 153 030	COUVERCLE DE POMPE CPL.	PUMPENDECKEL KPL.	E/P	
203	038 153 360	VIS COUVERCLE POMPE	SCHRAUBE	E/P	
204	181 153 040	COUVERCLE DE MEMBRANE	MEMBRANDECKEL	E/P	
205	001 153 020	VIS COUVERCLE MEMBRANE	SCHRAUBE FUER REGELDECKEL	E/P	
206	181 153 020	JEU DE MEMBRANES / JOINTS	DICHTUNG UND MEMBRANSATZ	E/P	
207	181 153 060	MEMBRANE DE POMPE CAOUTCH.	PUMPENMEMBRANE, GUMMI	E/P	
208	038 153 210	BILLE D'ARRET	ARRETIERSTUECK	E/P	
209	181 153 070	VIS DE RALENTI S	LEERLAUF-ANSCHLAGSCHRAUBE S	E/P	
210	181 153 080	TAMIS	SIEB	E/P	
211	957 153 090	JEU AXE CLAPET D'ETRANG.	REP.-SATZ DROSSELWELLE	E/P	
212	957 153 080	JEU AXE CLAPET DE CHOKE	REP.-SATZ CHOKEWELLE	E/P	
213	957 153 070	JEU DE PIECES DE COMMANDE	STEUERTEILE	E/P	

POS	MAKITA-NR.	DESCRIPTION	BEZEICHNUNG	GA	CHF
215	181 153 180	VIS DE RALENTI L	LEERLAUF-STELLSCHRAUBE L	E/P	
216	181 153 190	VIS DE PLEIN GAZ H	VOLLGAS-STELLSCHRAUBE H	E/P	
223	181 153 210	RONDELLE DE FERMETURE	VERSCHLUSSSCHEIBE	E/P	
224	181 153 110	RESSORT LEVIER ETRANGLEMENT	DREHFEDER FUER DROSSELKLAPPE	E/P	
225	181 153 160	RESSORT LEVIER CHOKE	DREHFEDER	E/P	
230	038 155 011	SUPPORT DU DISPOS. DE GAZ	AUFNAHME FUER BOWDENZUG	E/P	
231	965 402 991	JOINT	DICHTUNG SELBSTKLEBEND	E/P	

Accessoires + pièces spéciales: (non illustrés)**Zubehör + Spezial-Teile:** (in der Zeichnung nicht enthalten)

500	445 038 631	LAME 38 CM	SCHWERT 38 CM	A/Z	
503	958 086 664	CHAINE 38 CM 325" (64) - EN BLISTER	KETTE 38 CM 325" (64) - BLISTERPACK	A/Z	
504	558 083 000	MAILLON EXTERIEUR	AUSSENLASCHE	E/P	
505	558 083 010	MAILLON EXT. AVEC RIVET	AUSSENLASCHE MIT NIETE	E/P	
518	952 100 643	PROTEGE-LAME 38-45 CM	KETTENSCHUTZ 38-45 CM	A/Z	
521	941 719 131	CLE COMBINEE SW13/19	KOMBISCHLUESSEL SW13/19	A/Z	

Changements techniques et de prix réservés / Preis- und technische Änderungen vorbehalten

GA >> P/E = Pièce/Ersatzteil, **A/Z** = Accessoires/Zubehör **Prix/Preise >> CHF EXCL. 7,6% TVA/MWST**