

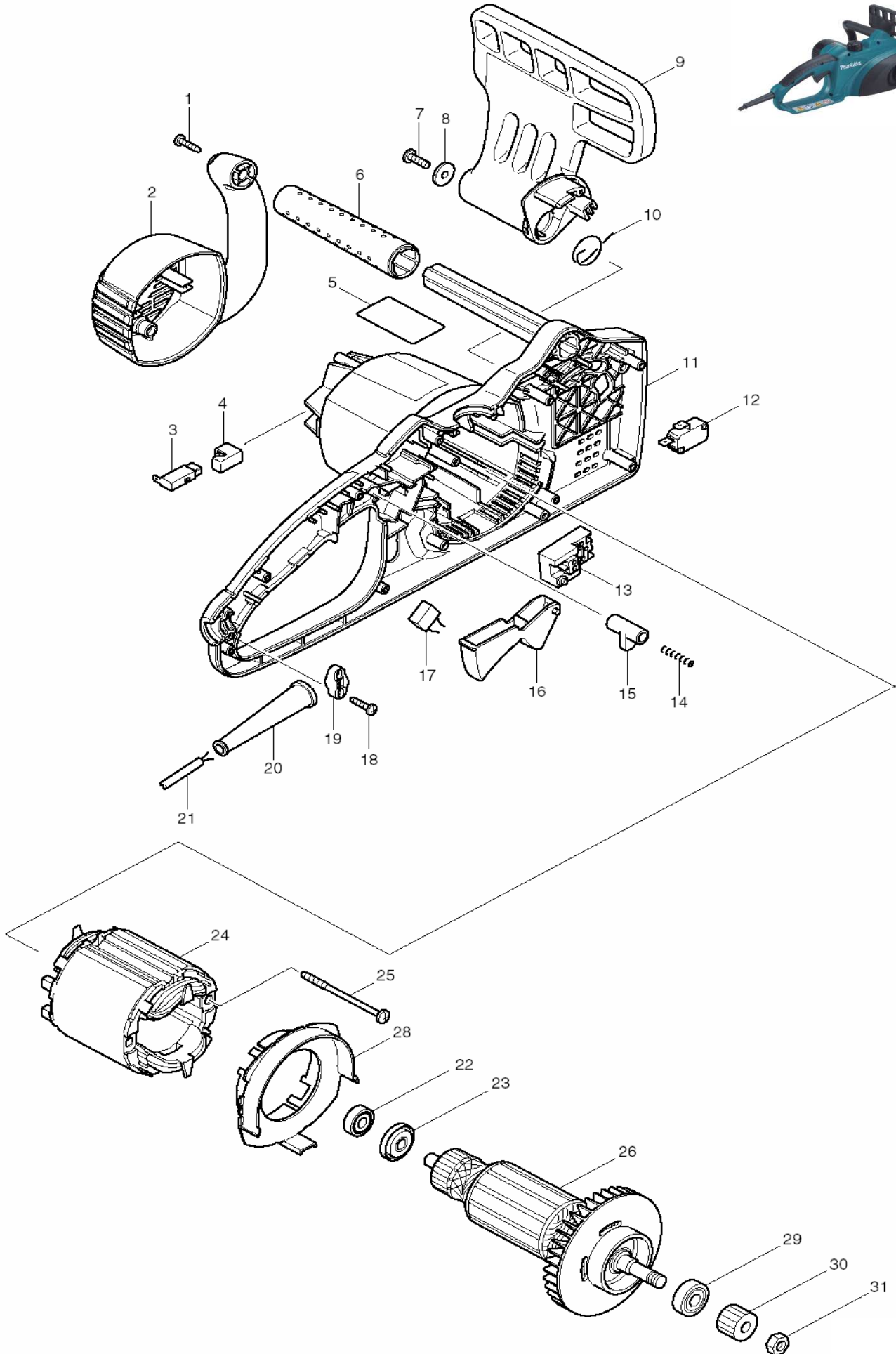


TRONCONNEUSE 35 CM
KETTENSAEGE 35 CM

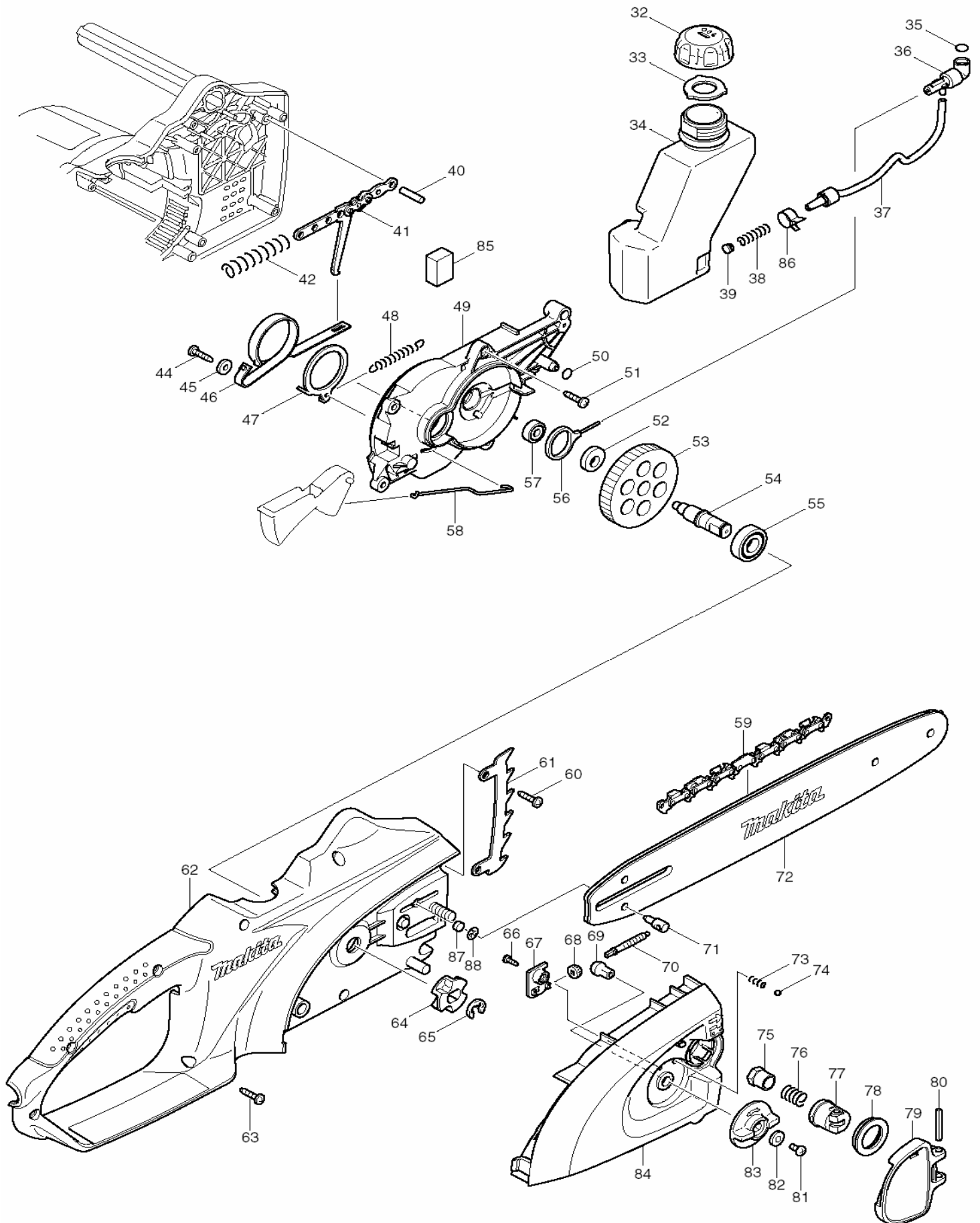
UC3520A

MODÈLE / MODELL

Modèles à accu: Désignations selon équipement d'origine / Akkugeräte: Modellbezeichnungen je nach Standard-Lieferumfang: DO, DZ, DW, DWL, DWE, DWA, DWB, DWD, DWF



Modèles à accu: Désignations selon équipement d'origine / Akkugeräte: Modellbezeichnungen je nach Standard-Lieferumfang: DO, DZ, DW, DWL, DWE, DWA, DWB, DWD, DWF



POS	MAKITA-NR.	DESCRIPTION	BEZEICHNUNG	GA	CHF
1	266326-2	VIS 4X18	SCHRAUBE 4X18	P/E	
2	419234-8	COUVERCLE	VORDERE ABDECKUNG	P/E	
3	191972-1	CHARBONS CB-132	KOHLN CB-132	P/E	
4	682211-5	DOUILLE	HUELSE	P/E	
5	861992-6	ETIQUETTE	ETIKETTE	P/E	
6	421938-0	POIGNEE	GRIFF	P/E	
7	266388-0	VIS 4X18	SCHRAUBE 4X18	P/E	
8	267189-9	RONDELLE	U'SCHEIBE	P/E	
9	419235-6	PROTECTION	HANDSCHUTZ	P/E	
10	231640-5	RESSORT DE RAPPELLE	FEDER FUER HANDSCHUTZ	P/E	
11	188089-9	BOITIER MOTEUR GAUCHE	MOTORGEHAEUSE LINKS	P/E	
12	650577-1	MICRORUPTEUR	MIKROSCHALTER	P/E	
13	651922-3	INTERRUPTEUR	SCHALTER	P/E	
14	233173-6	RESSORT	FEDER	P/E	
15	416178-3	BOUTON DE BLOCAGE	SPERRKNOPF	P/E	
16	416708-0	LEVIER	HEBEL	P/E	
17	645200-1	DEPARASITAGE	ENTSTOERUNGSKONDENSER	P/E.	
18	266326-2	VIS 4X18	SCHRAUBE 4X18	P/E	
19	687052-4	SERRE-CABLE	KABELKLEMMME	P/E	
20	682540-6	PROTECTION CABLE 10	KABELTUELLE 10	P/E	
21	665394-6	CABLE GD2X1 3M (NO 1)	KABEL GD2X1 3M (NR.1)	P/E	
22	210029-0	ROULEMENT A BILLES 627DDW	KUGELLAGER 627DDW	P/E	
23	681644-1	RONDELLE D'ISOLATION	ISOLIERSCHEIBE	P/E	
24	594538-0	STATOR	STATOR	P/E	
25	266389-8	VIS	SCHRAUBE	P/E	
26	513643-4	ROTOR	ROTOR	P/E	
28	419238-0	BAGUE	RING	P/E	
29	211061-7	ROULEMENT BILLES 6000LLB	KUGELLAGER 6000LLB	P/E	
30	227153-2	PIGNON 12	RITZEL 12	P/E	
31	931403-6	ECROU M8	MUTTER M8	P/E	
32	286274-9	BOUCHON DE RESERVOIR	TANKVERSCHLUSS	P/E	
33	421934-8	JOINT RESERVOIR	TANKDICHTUNG	P/E	
34	419240-3	RESERVOIR D'HUILE	OELBEHAELTER	P/E	
35	213039-6	O-RING 6	O-RING 6	P/E	
36	158435-0	POMPE A HUILE	OELPUMPE	P/E	
37	421935-6	TUYAU	SCHLAUCH	P/E	
38	231975-4	RESSORT	FEDER	P/E	
39	416274-7	BOUTON DE BLOCAGE	SPERRKNOPF	P/E	
40	256021-2	GOUPILLE 5	KEIL 5	P/E	
41	158047-9	PLAQUETTE	SCHILD	P/E.	
42	233175-2	RESSORT 9	FEDER 9	P/E	
44	266326-2	VIS 4X18	SCHRAUBE 4X18	P/E	
45	267195-4	RONDELLE PLATE 4	U'SCHEIBE 4	P/E	
46	168321-7	BANDE DE FREIN	BREMSBAND	P/E	
47	344688-9	ANNEAU	RING	P/E	
48	231817-2	RESSORT DE TENSION 5	ZUGFEDER 5	P/E	
49	419236-4	SUPPORT DE ROULEMENT	LAGERHALTERUNG	P/E	
50	213039-6	RONDELLE	SCHEIBE	P/E	
51	266326-2	VIS 4X18	SCHRAUBE 4X18	P/E	
52	417405-1	CAME	NOCKEN	P/E	
53	227154-0	PIGNON 43	RITZEL 43	P/E.	
54	324619-4	AXE	SPINDEL	P/E.	
55	210106-8	ROULEMENT A BILLES 6001LLB	KUGELLAGER 6001LLB	P/E.	
56	450230-7	MANIVELLE	KURBEL	P/E	
57	210028-2	ROULEMENT A BILLES 606ZZ	KUGELLAGER 606ZZ	P/E	



TRONCONNEUSE 35 CM
KETTENSAEGE 35 CM

UC3520A

MODÈLE / MODELL

POS	MAKITA-NR.	DESCRIPTION	BEZEICHNUNG	GA	CHF
58	324622-5	TIGE	STANGE	P/E	
59	958290652	CHAINE 35 CM 3/8" 1,1 (52)	KETTE 35 CM 3/8" 1,1 (52)	A/Z	
60	266326-2	VIS 4X18	SCHRAUBE 4X18	P/E	
61	345651-5	BUTOIR	KNOPF	P/E	
62	188089-9	BOITIER MOTEUR GAUCHE	MOTORGEHAEUSE LINKS	P/E	
63	266326-2	VIS 4X18	SCHRAUBE 4X18	P/E	
64	221526-1	PIGNON D'ENTRAINEMENT	KETTENRITZEL	P/E	
65	259036-8	RONDELLE D'ENTRAINEMENT	ANTRIEBSSCHEIBE	P/E	
66	266007-8	VIS PARKER 3X10	PARKERSCHRAUBE 3X10	P/E	
67	419241-1	COUVERCLE	ABDECKPLATTE	P/E.	
68	227496-2	VIS	LINSENSCHRAUBE	P/E	
69	227495-4	VIS	LINSENSCHRAUBE	P/E	
70	324620-9	VIS	SCHRAUBE	P/E	
71	324621-7	ECROU AVEC PIVOT	ZAPFEN MIT MUTTER	P/E	
72	958035611	GUIDE 35 CM	SCHWERT 35 CM	A/Z	
73	233033-2	RESSORT DE COMPRESSION 4	DRUCKFEDER 4	P/E	
74	216008-6	BILLE D'ACIER 4	STAHLKUGEL 4	P/E	
75	252168-0	ECROU	MUTTER	P/E	
76	231025-5	RESSORT 8	FEDER 8	P/E	
77	317977-5	SUPPORT	HALTERUNG	P/E	
78	419271-2	RONDELLE	U'SCHEIBE	P/E	
79	154763-1	LEVIER	HEBEL	P/E	
80	951122-8	TIGE	STANGE	P/E	
81	915106-0	VIS 4X18	SCHRAUBE 4X18	P/E	
82	253874-0	RONDELLE 4	UNTERLAGSCHEIBE 4	P/E	
83	419233-0	PIGNON D'ENTRAINEMENT	ANTRIEBSRITZEL	P/E	
84	154761-5	PROTECTION	KETTENRADSCHUTZ KOMPLETT	P/E	
85	421960-7	EPONGE	SCHWAMM	P/E	
86	324685-1	COLLIER	STELLRING	P/E	
87	443125-1	FILTRE	FILTER	P/E	
88	259041-5	ECROU 8	MUTTER 8	P/E	

Accessoires + pièces spéciales: (non illustrés)

Zubehör + Spezial-Teile: (in der Zeichnung nicht enthalten)

400	158024-1	CROCHET CABLE	KABELHAKEN	A/Z	
401	419288-5	PROTEGE-LAME 25-35 CM	KETTENSCHUTZ 25-35 CM	A/Z	

Changements techniques et de prix réservés / Preis- und technische Änderungen vorbehalten

GA >> P/E = Pièce/Ersatzteil, A/Z = Accessoires/Zubehör Prix/Preise >> CHF EXCL. 7,6% TVA/MWST