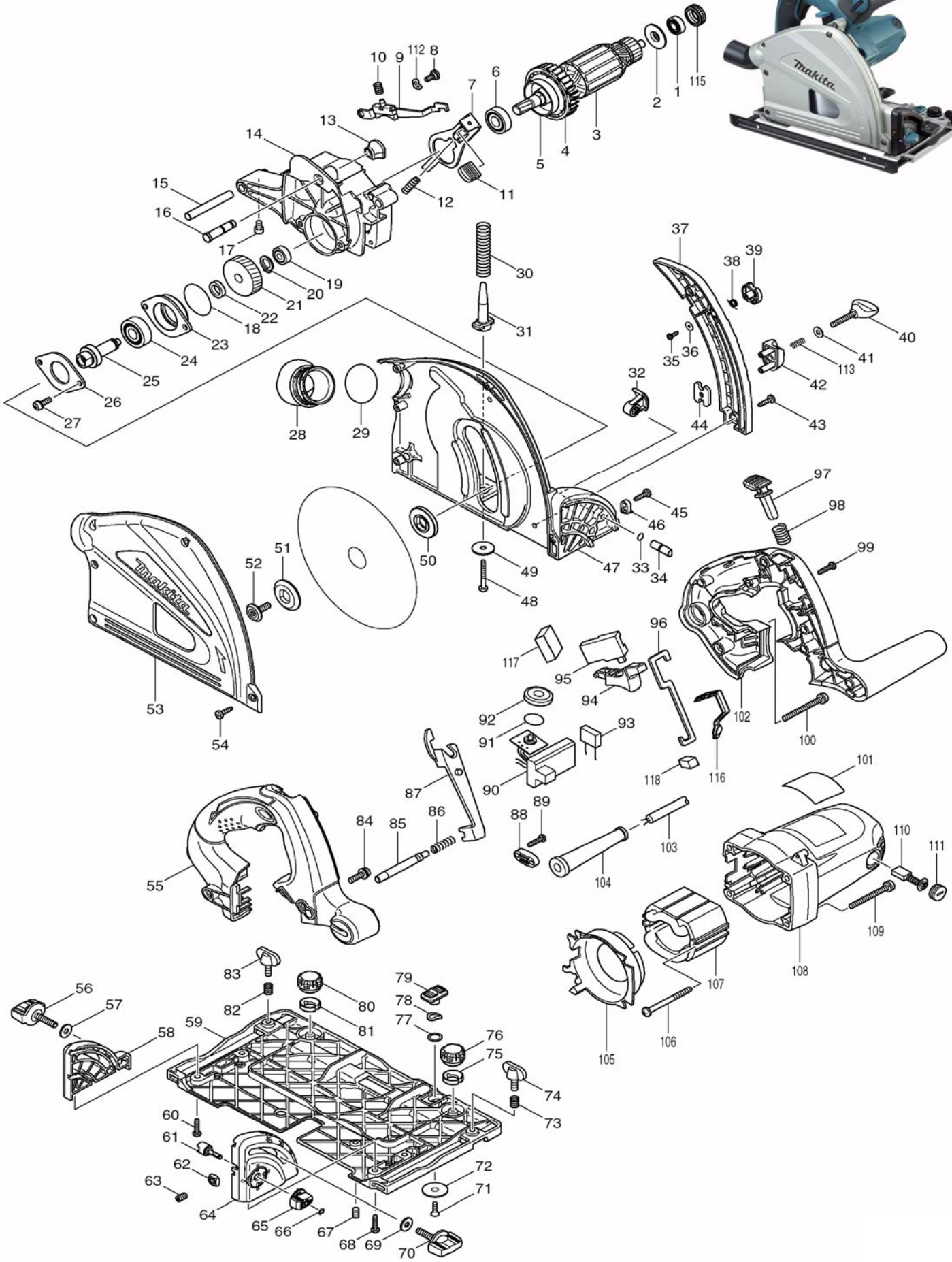




SCIE CIRCULAIRE PLONGEANTE 55MM
EINTAUCH-KREISSAEGE 55MM

SP6000K

MODÈLE / MODELL



POS	MAKITA-NR.	DESCRIPTION	BEZEICHNUNG	GA	CHF
1	210013-5	ROULEMENT 698VV	KUGELLAGER 698VV	P/E	
2	681634-4	RONDELLE ISOLANTE	ISOLIERSCHEIBE	P/E	
3	513678-5	ROTOR (INC 1 2 4-6)	ROTOR (INK1 2 4-6)	P/E	
4	240091-1	VENTILATEUR 60	VENTILATOR 60	P/E	
5	345767-6	CLOCHE	TROMMEL	P/E	
6	211131-2	ROULEMENT A BILLES 6001DDW	KUGELLAGER 6001DDW	P/E	
7	345742-2	VEROUIILLAGE	VERRIGELUNG	P/E	
8	265011-4	VIS M5	SCHRAUBE M5	P/E	
9	158096-6	TRINGLE	GESTAENGE	P/E	
10	233480-7	RESSORT	FEDER	P/E	
11	286275-7	CAPUCHON	KAPPE	P/E	
12	233084-5	RESSORT 6	FEDER 6	P/E	
13	286278-1	BOUTON	KNOPF	P/E	
14	158092-4	BOITIER ENGRENAGE	GETRIEBE GEHAEUSE	P/E	
15	324716-6	GOUPILLE	STIFT	P/E	
16	324708-5	GOUPILLE D'ARRET	BLOCKIER STIFT	P/E	
17	265913-4	VIS M5X8	SCHRAUBE M5X8	P/E	
18	213512-6	BAGUE-O 39	O-RING 39	P/E	
19	211021-9	ROULEMENT A BILLES 607 LLB	KUGELLAGER 607 LLB	P/E	
20	961052-5	CIRCLIPS S-12	SEEGERRING S-12	P/E	
21	226637-7	ENGRENAGE 39	ZAHNRAD 39	P/E	
22	257010-0	BAGUE 12	RING 12	P/E	
23	318088-9	PALIER ROULEMENT	LAGERFLANSCH	P/E	
24	211129-9	ROULEMENT A BILLES 6201DDW	KUGELLAGER 6201DDW	P/E	
25	324707-7	AXE	ACHSE	P/E	
26	285689-7	COUVERCLE ROULEMENT	LAGER DECKEL	P/E	
27	911221-8	VIS M5X16	SCHRAUBE M5X16	P/E	
28	419620-3	RACCORD D'ASPIRATION	ABSAUGSTUTZEN	P/E	
29	213460-9	BAGUE-O 35	O-RING 35	P/E	
30	233479-2	RESSORT	FEDER	P/E	
31	419624-5	SUPPORT RESSORT	FEDER HALTER	P/E	
32	158095-8	LEVIER	HEBEL	P/E	
33	213021-5	BAGUE-O 5	O-RING 5	P/E	
34	324710-8	GOUPILLE 8	STIFT 8	P/E	
35	266007-8	VIS PARKER 3X10	PARKERSCHRAUBE 3X10	P/E	
36	253821-1	RONDELLE 3	U'SCHEIBE 3	P/E	
37	419625-3	GUIDE DE PROFONDEUR	TIEFEN FUERUNG	P/E	
38	231665-9	RESSORT 7	FEDER 7	P/E	
39	419630-0	VERROUIILLAGE	VERSCHLUSSKNOPF	P/E	
40	251867-1	VIS DE SERRAGE M5X30	KLEMMSCHRAUBE M5X30	P/E	
41	941101-4	RONDELLE 5	SCHEIBE 5	P/E	
42	419623-7	BUTEE	ANSCHLAG	P/E	
43	266034-5	VIS CT 4X16	SCHRAUBE CT 4X16	P/E	
44	345744-8	ECROU PLAT	FLACH MUTTER	P/E	
45	266034-5	VIS CT 4X16	SCHRAUBE CT 4X16	P/E	
46	419632-6	INDICATEUR	ZEIGER	P/E	
47	158547-9	BOITIER LAME	BLATT GEHAEUSE	P/E	
48	266053-1	VIS PARKER 4X35	SCHRAUBE 4X35	P/E	
49	253010-8	BAGUE DE DISTANCE 6	DISTANZHUELSE 6	P/E	
50	224406-0	FLASQUE INT.	INNERER FLANSCH	P/E	
51	224405-2	FLASQUE EXT.	AUSSER FLANSCH	P/E	
52	266403-0	VIS M6	SCHRAUBE M6	P/E	
53	318084-7	COUVERCLE BOITIER LAME	BLATT GEHAEUSEDECKEL	P/E	
54	266034-5	VIS CT 4X16	SCHRAUBE CT 4X16	P/E	
55	188197-6	POIGNEE (INC 55 102)	GRIFF (INK 55 102)	P/E	

POS	MAKITA-NR.	DESCRIPTION	BEZEICHNUNG	GA	CHF
56	265776-8	VIS A AILETTE M6X26	FLUEGELSCHRAUBE M6X26	P/E	
57	253111-2	RONDELLE 6	U-SCHEIBE 6	P/E	
58	419596-4	GUIDE D'ANGLE	WINKEL HALTERUNG	P/E	
59	318179-6	PLAQUE DE BASE	GRUND PLATTE	P/E	
60	265995-6	VIS 4X18	SCHRAUBE 4X18	P/E	
61	324731-0	GOUPILLE	STIFT	P/E	
62	252157-5	ECROU M6	MUTTER M6	P/E	
63	266085-8	VIS SANS TETE M6X10	STIFTSCHRAUBE M6X10	P/E	
64	419595-6	GUIDE D'ANGLE	WINKEL HALTERUNG	P/E	
65	419571-0	BOUTON	KNOPF	P/E	
66	961017-7	BAGUE D'ARRET E-3	STOPRING E-3	P/E	
67	266085-8	VIS SANS TETE M6X10	STIFTSCHRAUBE M6X10	P/E	
68	265995-6	VIS 4X18	SCHRAUBE 4X18	P/E	
69	253111-2	RONDELLE 6	U-SCHEIBE 6	P/E	
70	265776-8	VIS A AILETTE M6X26	FLUEGELSCHRAUBE M6X26	P/E	
71	912112-6	VIS TETE CONIQUE M4X10	SENKSCHRAUBE M4X10	P/E	
72	345748-0	RONDELLE D'ARRET	KLEMMSCHEIBE	P/E	
73	231316-4	RESSORT 7	FEDER 7	P/E	
74	265701-9	VIS A AILETTES M6X14	FLUEGELSCHRAUBE M6X14	P/E	
75	419627-9	FIXATION	HALTERUNG	P/E	
76	265775-0	VIS A AILETTE M4	FLUEGEL SCHRAUBE M4	P/E	
77	267070-4	RONDELLE	U'SCHEIBE	P/E	
78	253932-2	BAGUE A RESSORT 10	FEDERING 10	P/E	
79	419621-1	BOUTON	KNOPF	P/E	
80	265775-0	VIS A AILETTE M4	FLUEGEL SCHRAUBE M4	P/E	
81	419627-9	FIXATION	HALTERUNG	P/E	
82	231316-4	RESSORT 7	FEDER 7	P/E	
83	265701-9	VIS A AILETTES M6X14	FLUEGELSCHRAUBE M6X14	P/E	
84	922232-8	VIS IMBUS M5X20	IMBUSCHRAUBE M5X20	P/E	
85	324709-3	GOUPILLE 8	STIFT 8	P/E	
86	233267-7	RESSORT 7	FEDER 7	P/E	
87	419631-8	VERRUILLAGE	VERRIEGELUNG	P/E	
88	687052-4	SERRE-CABLE	KABELKLEMMME	P/E	
89	265995-6	VIS 4X18	SCHRAUBE 4X18	P/E	
90	631729-3	ELECTRONIC	ELEKTRONIK	P/E	
91	213261-5	BAGUE-0 17	O-RING 17	P/E	
92	418905-4	CADRAN BOUTON REGULATEUR	EINSTELL KNOPF	P/E	
93	645185-1	CONDENSATEUR	KONDENSER	P/E	
94	419622-9	LEVIER INTERRUPTEUR	SCHALTER HEBEL	P/E	
95	651922-3	INTERRUPTEUR	SCHALTER	P/E	
96	345745-6	TRINGLE DE LEVAGE	HUBSTANGE	P/E	
97	419629-5	BOUTON	KNOPF	P/E	
98	233089-5	RESSORT 12	FEDER 12	P/E	
99	265995-6	VIS 4X18	SCHRAUBE 4X18	P/E	
100	911273-9	VIS M5X50	SCHRAUBE M5X50	P/E	
101	862913-1	PLAQUETTE MACHINE	MASCHINEN SCHILD	P/E	
102	188197-6	POIGNEE (INC 55 102)	GRIFF (INK 55 102)	P/E	
103	665777-0	CABLE GD2X1.5 5M (NO 4)	KABEL GD2X1.5 5M (NR.4)	P/E	
104	682540-6	PROTECTION CABLE 10	KABELTUELLE 10	P/E	
105	419626-1	PROTECTION STATOR	STATOR ABDECKUNG	P/E	
106	266044-2	VIS PARKER 5X60	PARKERSCHRAUBE 5X60	P/E	
107	525743-8	STATOR	STATOR	P/E	
108	158094-0	BOITIER MOTEUR	MOTOR GEHAEUSE	P/E	
109	911273-9	VIS M5X50	SCHRAUBE M5X50	P/E	
110	191963-2	CHARBONS CB-303	KOHLN CB-303	P/E	



SCIE CIRCULAIRE PLONGEANTE 55MM
EINTAUCH-KREISSAEGE 55MM

SP6000K

MODÈLE / MODELL

POS	MAKITA-NR.	DESCRIPTION	BEZEICHNUNG	GA	CHF
111	643750-0	COUVERCLE PORTE-CHARBONS	KOHLLENHALTERDECKEL	P/E	
112	267781-1	RONDELLE 7	U-SCHEIBE 7	P/E	
113	231372-4	RESSORT	FEDER	P/E	
115	421479-6	BAGUE CAOUTCHOUC	GUMMIRING	P/E	
116	424047-4	JOINT	DICHTUNG	P/E	
117	424050-5	MOUSSE	SCHAUMSTOFF	P/E	
118	443137-4	FEUTRE	FILZ	P/E	

Accessoires + pièces spéciales: (non illustrés)

Zubehör + Spezial-Teile: (in der Zeichnung nicht enthalten)

400	B-07353	TCT SAW BLADE 165X20X48T ORIGINAL	HM-SAEGEBLATT ORIGINAL 165X20X48Z	A/Z	
401	783203-8	CLE IMBUS - 5 MM	IMBUSSCHLUESSEL - 5 MM	P/E	
402	165447-6	GUIDE PARALLELE	PARALLELANSCHLAG	A/Z	
403	824783-6	SYSTEMER	SYSTEMER	A/Z	

Changements techniques et de prix réservés / Preis- und technische Änderungen vorbehalten

GA >> P/E = Pièce/Ersatzteil, A/Z = Accessoires/Zubehör Prix/Preise >> CHF EXCL. 7,6% TVA/MWST