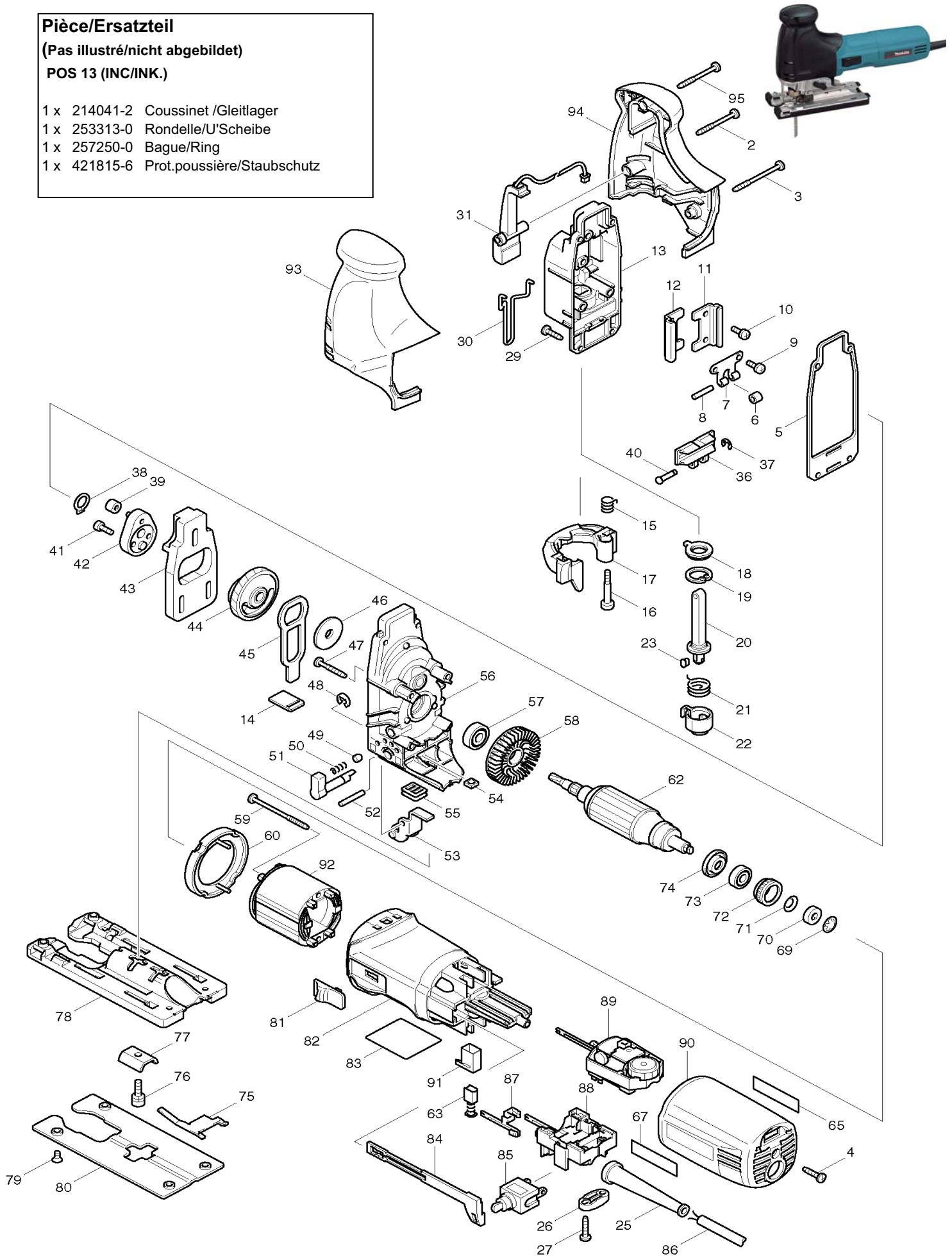


Pièce/Ersatzteil

(Pas illustré/nicht abgebildet)

POS 13 (INC/INK.)

- 1 x 214041-2 Coussinet /Gleitlager
- 1 x 253313-0 Rondelle/U'Scheibe
- 1 x 257250-0 Bague/Ring
- 1 x 421815-6 Prot.poussière/Staubschutz



POS	MAKITA-NR.	DESCRIPTION	BEZEICHNUNG	GA	CHF
2	266048-4	VIS PARKER 4X40	PARKERSCHRAUBE 4X40	P/E	
3	266091-3	VIS PARKER 4X50	PARKERSCHRAUBE 4X50	P/E	
4	265995-6	VIS 4X18	SCHRAUBE 4X18	P/E	
5	442138-9	JOINT	DICHTUNG	P/E	
6	214031-5	COUSSINET 4	GLEITLAGER 4	P/E	
7	232207-2	PLAQUETTE RESSORT	FEDERPLATTE	P/E	
8	256117-9	GOUPILLE 4	STIFT 4	P/E	
9	911111-5	VIS M4X10	SCHRAUBE M4X10	P/E	
10	911111-5	VIS M4X10	SCHRAUBE M4X10	P/E	
11	345240-6	GUIDE LINEAIRE	LINEARANSCHLAG	P/E	
12	345240-6	GUIDE LINEAIRE	LINEARANSCHLAG	P/E	
13	153338-3	COUVERCLE BOITIER ENGRENAGE	GETRIEBEGEHAEUSEDECKEL	P/E	
14	417839-8	JOINT D'ETANCHEITE	STAUBABDECKUNG	P/E	
15	231659-4	RESSORT DE TENSION 6	FEDER 6	P/E	
16	265026-1	VIS M4	SCHRAUBE M4	P/E	
17	417842-9	LEVIER VERROUILLAGE PLEXI	PLEXI VERSCHLUSSHEBEL	P/E	
18	421817-2	COUVERCLE INTERRUPTEUR	SCHALTERABDECKUNG	P/E	
19	962068-3	CIRCLIPS R-18	SEEGERRING R-18	P/E	
20	165326-8	AXE	SPINDEL	P/E	
21	231660-9	RESSORT DE TENSION 15	FEDER 15	P/E	
22	310136-0	PORTE-LAME	SAEGEBLATTRAEGER	P/E	
23	310135-2	GOUPILLE D'EJECTION	AUSWURFSTIFT	P/E	
25	682559-5	PROTECTION CABLE	KABELTUELLE	P/E	
26	687063-9	SERRE-CABLE	KABELKLEMME	P/E	
27	265995-6	VIS 4X18	SCHRAUBE 4X18	P/E	
29	266034-5	VIS CT 4X16	SCHRAUBE CT 4X16	P/E	
30	324233-6	PROTECTION FIL	SCHUTZBUEGEL	P/E	
31	631470-8	LED CIRCUIT	LED CIRCUIT	P/E	
36	310134-4	ETRIER DE REGLAGE	EINSTELLGABEL	P/E	
37	961017-7	BAGUE D'ARRET E-3	STOPRING E-3	P/E	
38	961004-6	CIRCLIPS S-8	SEEGERRING S-8	P/E	
39	212014-9	ROULEMENT A AIGUILLES	NADELLAGER	P/E	
40	268090-1	GOUPILLE 4	STIFT 4	P/E	
41	265353-6	BOULON 6-PANS M4X12	6-KANTSCHRAUBE M4X12	P/E	
42	153336-7	ROUE EXCENTRIQUE	EXZENTER	P/E	
43	313108-4	PLAQUETTE LATERALE	SEITENPLATTE	P/E	
44	153335-9	ENGRENAGE	STIRNRAD KOMPLETT	P/E	
45	345235-9	LEVIER FOURCHE	GABELHEBEL	P/E	
46	253877-4	RONDELLE 8	UNTERLAGSCHEIBE 8	P/E	
47	266050-7	VIS PARKER 4X30	PARKERSCHRAUBE 4X30	P/E	
48	961018-5	BAGUE D'ARRET E-5	SEEGERRING E-5	P/E	
49	286032-3	CAPUCHON 5	ABDECKKNOPF 5	P/E	
50	233139-6	RESSORT 3	FEDER 3	P/E	
51	272244-4	LEVIER 17	HEBEL 17	P/E	
52	268063-4	GOUPILLE 4	STIFT 4	P/E	
53	153334-1	SUPPORT ROULEAU	ROLLENHALTER	P/E	
54	252171-1	ECROU M5-8	MUTTER M5-8	P/E	
55	421816-4	RONDELLE D'ISOLATION	ISOLIERSCHEIBE	P/E	
56	153337-5	COUVERCLE BOITIER ENGRENAGE	GETRIEBEGEHAEUSEDECKEL	P/E	
58	241881-5	VENTILATEUR	VENTILATOR	P/E	
59	266052-3	VIS 4X60	SCHRAUBE 4X60	P/E	
60	417838-0	COUVERCLE STATOR	STATORABDECKUNG	P/E	
62	517398-3	ROTOR (INCL.57,58,73,74)	ROTOR (INKL.57,58,73,74)	P/E	
63	191962-4	CHARBONS CB-419	KOHLN CB-419	P/E	
65	819063-3	AUTOCOLLANT MAKITA (S)	ETIKETTE MAKITA (S)	P/E	

POS	MAKITA-NR.	DESCRIPTION	BEZEICHNUNG	GA	CHF
67	819063-3	AUTOCOLLANT MAKITA (S)	ETIKETTE MAKITA (S)	P/E	
69	259039-2	BAGUE DE SECURITE 6	SICHERUNGSSCHEIBE 6	P/E	
70	688117-5	DOUILLE MAGNETIQUE	MAGNETHUELSE	P/E.	
71	267756-0	RONDELLE 6	UNTERLAGSCHEIBE 6	P/E	
72	421494-0	BAGUE CAOUTCHOUC 19	GUMMIRING 19	P/E	
73	211021-9	ROULEMENT A BILLES 607 LLB	KUGELLAGER 607 LLB	P/E	
74	681636-0	RONDELLE ISOLANTE	ISOLIERSCHEIBE	P/E	
75	232208-0	PLAQUETTE RESSORT	FEDERPLATTE	P/E	
76	922226-3	VIS IMBUS M5X18	IMBUSSCHRAUBE M5X18	P/E	
77	345237-5	CONTRE-PIECE	GEGENSTUECK	P/E	
78	317565-8	PLAQUE DE BASE	GRUNDPLATTE	P/E	
79	912107-9	VIS TETE CONIQUE M4X8	KEGELKOPFSCHRAUBE M4X8	P/E	
80	345238-3	BASE	BASIS	P/E	
81	417840-3	LEVIER INTERRUPTEUR	SCHALTERHEBEL	P/E	
82	417758-8	BOITIE MOTEUR	MOTORGEHAEUSE	P/E	
83	853855-0	PLAQUETTE MACHINE	MASCHINENSCHILD	P/E	
84	417841-1	GLISSIERE D'INTERRUPTEUR	SCHALTERSCHIEBER	P/E	
85	651418-4	INTERRUPTEUR	SCHALTER	P/E	
86	665394-6	CABLE GD2X1 3M (NO 1)	KABEL GD2X1 3M (NR.1)	P/E	
87	654223-8	CONTACT	KONTAKT	P/E	
88	638108-6	SUPPORT INTERRUPTEUR	SCHALTERHALTER	P/E	
89	631468-5	REGULATEUR	REGLER	P/E	
90	183436-9	COUVERCLE MOTEUR	MOTORDECKEL	P/E	
91	643975-6	PORTE-CHARBON	KOEHLENHALTER	P/E	
92	633518-2	STATOR	STATOR	P/E	
93	183426-2	COUVERCLE BOITIER	GEHAEUSEDECKEL	P/E	
94	183426-2	COUVERCLE BOITIER	GEHAEUSEDECKEL	P/E.	
95	266048-4	VIS PARKER 4X40	PARKERSCHRAUBE 4X40	P/E	

Accessoires + pièces spéciales: (non illustrés)
Zubehör + Spezial-Teile: (in der Zeichnung nicht enthalten)

400	415524-7	PARE-ECLATS	SPANREISS-SCHUTZ	A/Z	
401	417852-6	PLAQUE DE BASE	BASISPLATTE	A/Z	
402	417853-4	DISPOSITIF D'ASPIRATION	ABSAUGSTUTZEN	A/Z	
403	783202-0	CLE IMBUS - 4 MM	IMBUSSCHLUESSEL - 4 MM	A/Z	
404	192732-4	GUIDE PARALLELE ET CIRCULAIRE 12 MM	RUND- UND PARALLELANSCHLAG 12 MM	A/Z	
405	193517-1	GUIDE	ANSCHLAG	A/Z	
406	824662-8	COFFRET PLASTIQUE	PLASTIKKOFFER	A/Z	
407	A-85684	LAME SCIE SAUTEUSE B16 BOIS-PLAST. (5P)	STICHSÄGEBLATT B16 HOLZ-PLASTIK (5STK)	A/Z	
408	792427-5	LAME SCIE SAUTEUSE 59 BOIS-PLAST.(5PCS)	STICHSÄGEBLATT 59 HOLZ-PLASTIK (5STK)	A/Z	
409	A-85634	LAME SCIE SAUTEUSE B11 BOIS-PLAST. (5P)	STICHSÄGEBLATT B11 HOLZ-PLASTIK (5STK)	A/Z	
410	A-85721	LAME SCIE SAUTEUSE B21 BOIS-PLAST. (5P)	STICHSÄGEBLATT B21 HOLZ-PLASTIK (5STK)	A/Z	
411	A-85656	LAME SCIE SAUTEUSE B13 BOIS-PLAST. (5P)	STICHSÄGEBLATT B13 HOLZ-PLASTIK (5STK)	A/Z.	
412	A-86309	LAME SCIE SAUTEUSE L2 BOIS (5PCS)	STICHSÄGEBLATT L2 HOLZ (5STK)	A/Z	
413	A-86315	LAME SCIE SAUTEUSE L10 BOIS (5PCS)	STICHSÄGEBLATT L10 HOLZ (5STK)	A/Z	
414	A-85684	LAME SCIE SAUTEUSE B16 BOIS-PLAST. (5P)	STICHSÄGEBLATT B16 HOLZ-PLASTIK (5STK)	A/Z	
415	A-85737	LAME SCIE SAUTEUSE B22 METAL (5PCS)	STICHSÄGEBLATT B22 METALL (5STK)	A/Z	
416	A-85759	LAME SCIE SAUTEUSE B24 METAL (5PCS)	STICHSÄGEBLATT B24 METALL (5STK)	A/Z	
418	792434-8	LAME SCIE SAUTEUSE 51 METAL (5PCS)	STICHSÄGEBLATT 51 METALL (5STK)	A/Z	
419	A-85765	LAME SCIE SAUTEUSE B25 METAL (5PCS)	STICHSÄGEBLATT B25 METALL (5STK)	A/Z	
420	A-85793	LAME SCIE SAUTEUSE BR13 (5PCS)	STICHSÄGEBLATT BR13 (5PC)	A/Z	
421	A-85743	LAME SCIE SAUTEUSE B23 METAL (5PCS)	STICHSÄGEBLATT B23 METALL (5STK)	A/Z	
422	A-85715	LAME SCIE SAUTEUSE B19 SPECIAL (5PCS)	STICHSÄGEBLATT B19 SPEZIAL (5STK)	A/Z	
423	792003-5	LAME SCIE SET NO 21/22/23 (1 DE CHAQUE)	SÄGEBLATT SET NR.21/22/23 (JE 1 STUECK	A/Z	

Changements techniques et de prix réservés / Preis- und technische Änderungen vorbehalten

GA >> P/E = Pièce/Ersatzteil, A/Z = Accessoires/Zubehör Prix/Preise >> CHF EXCL. 7,6% TVA/MWST