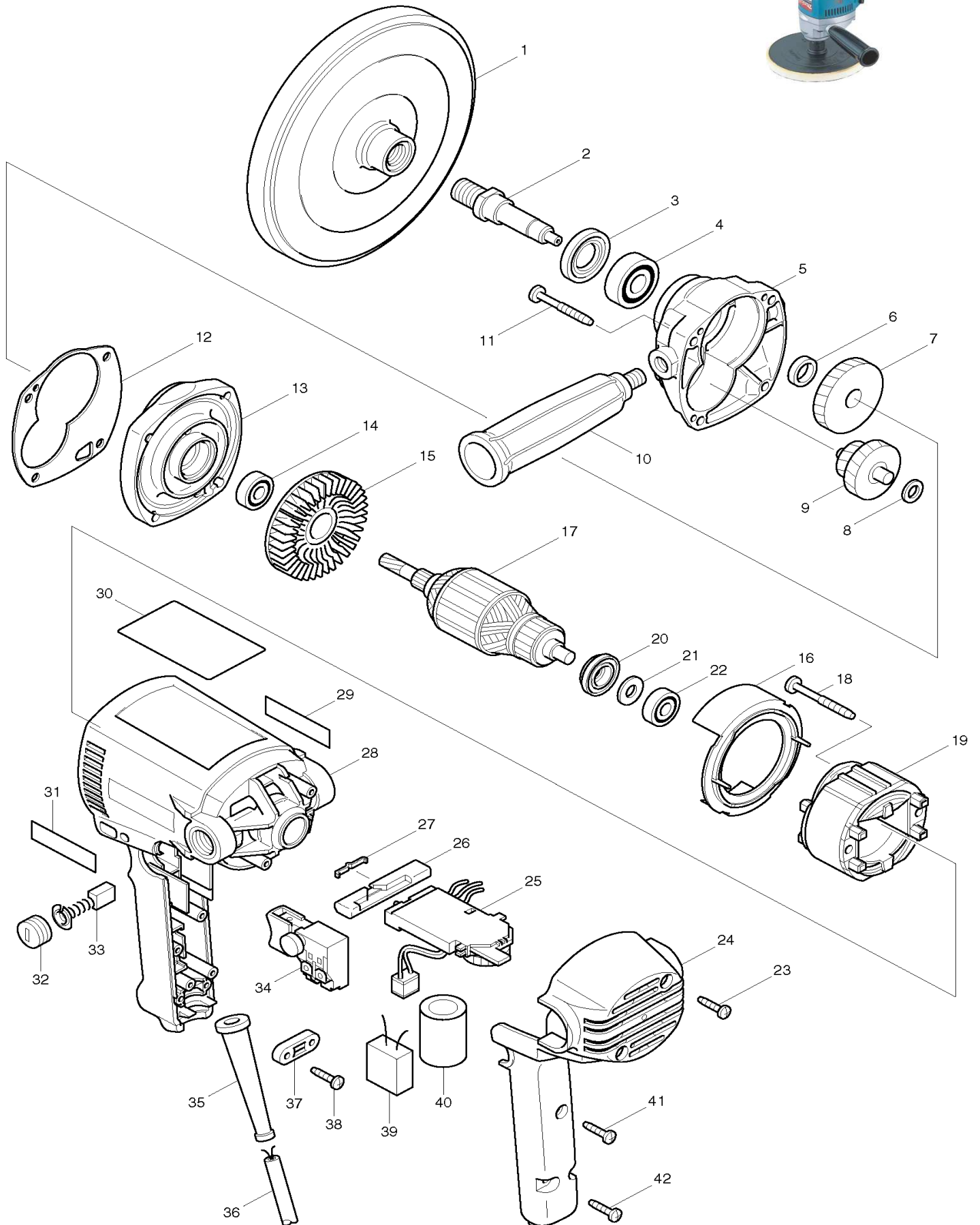




POLISSEUSE-BROSSEUSE 180 MM
TELLERSCHLEIFER-BUERSTMASCHINE 180 MM

PV7000C SET

MODÈLE / MODELL



POS	MAKITA-NR.	DESCRIPTION	BEZEICHNUNG	GA	CHF
1	743053-3	DISQUE FLEX.FILETAGE INT.-180MM-VELCRO	GUMMITELLER INNENGEWINDE - 180MM-VELCRO	A/Z	
2	324079-0	AXE	SPINDEL	P/E	
3	152690-6	COUVERCLE ROULEMENT	LAGERABDECKUNG	P/E	
4	211143-5	ROULEMENT A BILLES 6201DDW	KUGELLAGER 6201DDW	P/E	
5	153318-9	BOITIER ENGRENAGE	GETRIEBEGEHAEUSE	P/E	
6	257707-1	DOUILLE 12	HUELSE 12	P/E.	
7	226536-3	ENGRENAGE 39	GETRIEBE 39	P/E	
8	253215-0	RONDELLE 8	U'SCHEIBE 8	P/E	
9	226141-6	ENGRENAGE COMPLET 21-44	ZAHNRAD KOMPLETT 21-44	P/E	
10	273649-1	POIGNEE 34	GRIFF 34	P/E.	
11	266211-9	VIS 5X40	SCHRAUBE 5X40	P/E	
12	417837-2	JOINT	DICHTUNG	P/E.	
13	153319-7	COUVERCLE BOITIER ENGRENAGE	GETRIEBEGEHAEUSEDECKEL	P/E	
14	210005-4	ROULEMENT A BILLES 608DDW	KUGELLAGER 608DDW	P/E	
15	240020-4	VENTILATEUR 65	VENTILATOR 65	P/E	
16	413077-0	DEFLECTEUR	ABLENKBLECH	P/E	
17	516433-4	ROTOR	ROTOR	P/E	
18	266056-5	VIS PARKER 5X45	SCHRAUBE 5X45	P/E	
19	599013-1	STATOR	STATOR	P/E	
20	681660-3	RONDELLE D'ISOLATION	ISOLIERSCHEIBE	P/E	
21	253139-0	COUVERCLE ROULEMENT 8	KUGELLAGERABDECKUNG 8	P/E	
22	210005-4	ROULEMENT A BILLES 608DDW	KUGELLAGER 608DDW	P/E.	
23	265995-6	VIS 4X18	SCHRAUBE 4X18	P/E	
24	417450-6	COUVERCLE POIGNEE	HANDGRIFFDECKEL	P/E	
25	631427-9	REGULATEUR	REGLER	P/E	
26	417449-1	LEVIER	HEBEL	P/E	
27	232201-4	RESSORT PLAT	FLACHFEDER	P/E	
28	183300-4	BOITIER MOTEUR	MOTORGEHAEUSE	P/E	
29	819063-3	AUTOCOLLANT MAKITA (S)	ETIKETTE MAKITA (S)	P/E	
30	852814-1	PLAQUETTE MACHINE	MASCHINENSCHILD	P/E	
31	819063-3	AUTOCOLLANT MAKITA (S)	ETIKETTE MAKITA (S)	P/E	
32	643750-0	COUVERCLE PORTE-CHARBONS	KOHLHALTERDECKEL	P/E	
33	191963-2	CHARBONS CB-303	KOHLN CB-303	A/Z	
34	651297-0	INTERRUPTEUR	SCHALTER	P/E	
35	682559-5	PROTECTION CABLE	KABELTUELLE	P/E	
36	665325-5	CABLE GD2X1 5M (NO 2)	KABEL GD2X1 5M (NR. 2)	P/E	
37	687052-4	SERRE-CABLE	KABELKLEMME	P/E	
38	265995-6	VIS 4X18	SCHRAUBE 4X18	P/E	
39	645253-0	DEPARASITAGE	ENTSTOERELEMENT	P/E	
41	265995-6	VIS 4X18	SCHRAUBE 4X18	P/E	
42	265995-6	VIS 4X18	SCHRAUBE 4X18	P/E	
43	417793-6	COUVERCLE SUPPORT	ABDECKUNG	P/E	
44	256157-7	GOUPILLE 3	STIFT 3	P/E	

Accessoires + pièces spéciales: (non illustrés)

Zubehör + Spezial-Teile: (in der Zeichnung nicht enthalten)

400	781008-0	CLE A FOURCHE - 17 MM	GABELSCHLUESSEL - 17 MM	A/Z	
401	H-014	BROSSE D.130/150MM - GRAIN 46	TELLERBUERSTE D.130/150MM- K46	A/Z	
402	H-015	BROSSE D.130/150MM - GRAIN 60	TELLERBUERSTE D.130/150MM - K60	A/Z	
403	H-016	BROSSE D.130/150MM - GRAIN 80	TELLERBUERSTE D.130/150MM - K80	A/Z	
404	183763-4	COFFRET PLASTIQUE - 6317DWDE,6207,6337	PLASTIKKOFFER	A/Z	

Changements techniques et de prix réservés / Preis- und technische Änderungen vorbehalten

GA >> P/E = Pièce/Ersatzteil, A/Z = Accessoires/Zubehör Prix/Preise >> CHF EXCL. 7,6% TVA/MWST