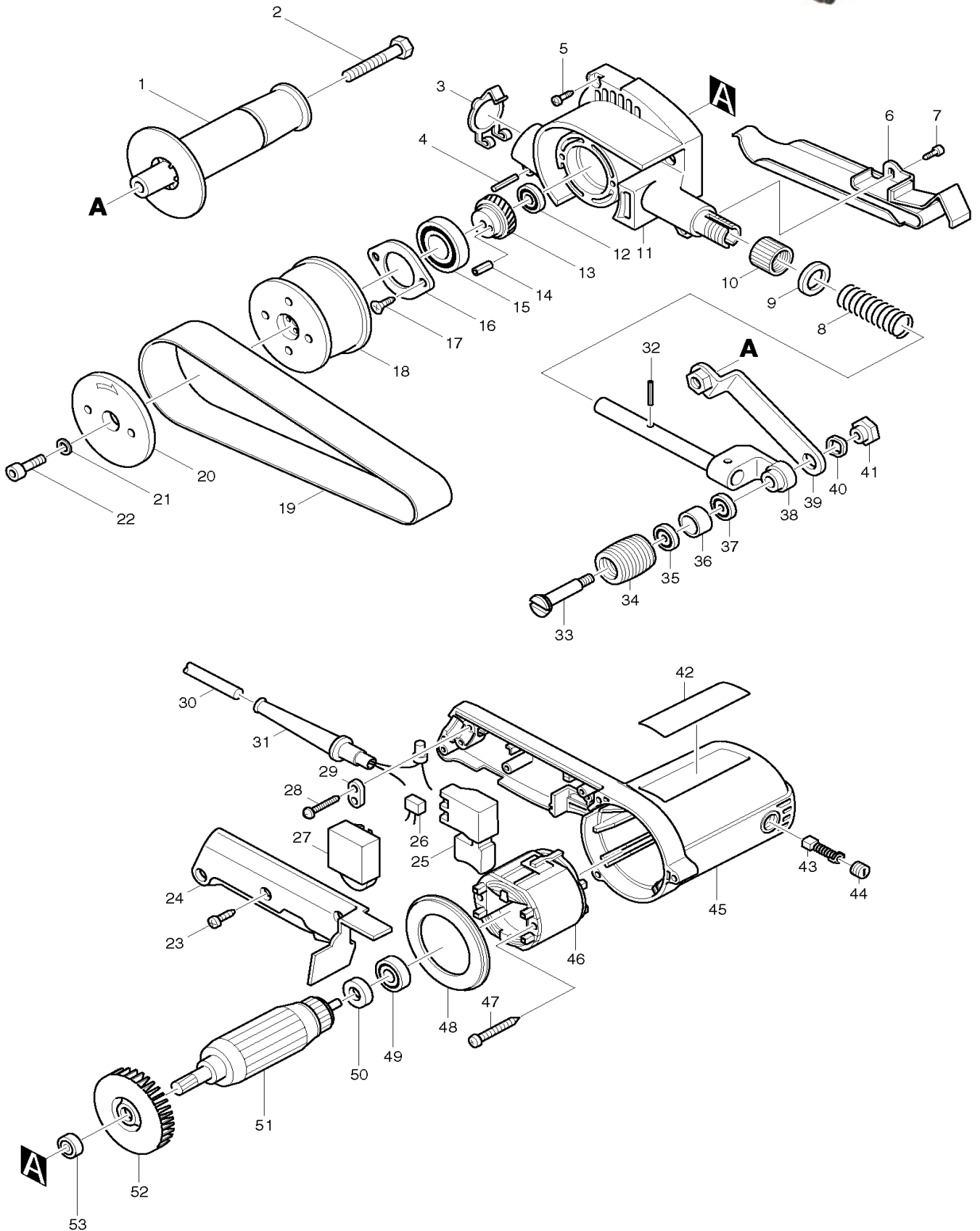




LIME ELECTRIQUE 30 MM
ELEKTRONIK-FEILE 30 MM

MODÈLE / MODELL



POS	MAKITA-NR.	DESCRIPTION	BEZEICHNUNG	GA	CHF
1	152490-4	POIGNEE LATERALE	SEITENGRIF	E/P	
3	286241-4	CAPUCHON 30	ABDECKUNG 30	E/P	
4	951116-3	GOUPILLE A RESSORT 4-20	FEDERSTIFT 4-20	E/P	
5	265999-8	VIS PARKER 4X25	PARKERSCHRAUBE 4X25	E/P	
6	342152-4	PLAQUE METALLIQUE	METALLPLATTE	E/P	
7	266035-3	VIS CT 5X12	SCHRAUBE CT 5X12	E/P	
8	231056-4	RESSORT 13	FEDER 13	E/P	
9	253052-2	BAGUE DE DISTANCE 12	DISTANZRING 12	E/P	
10	252605-4	ECROU M16	MUTTER M16	E/P	
11	159748-2	BOITIER ENGRENAGE	GETRIEBEGEHAUSE	E/P	
12	211023-5	ROULEMENT A BILLES 607LB	KUGELLAGER 607LB	E/P	
13	226435-9	ROUE DENTEE 35	ZAHNRAD 35	E/P	
14	258009-8	GOUPILLE A RESSORT 3.5-12	FEDERSTIFT 3.5-12	E/P	
15	211331-4	ROULEMENT A BILLES 6904DDW	KUGELLAGER 6904DDW	E/P	
16	285830-2	COUVERCLE ROULEMENT 44	LAGERDECKEL 44	E/P	
17	266058-1	VIS TETE CONIQUE 4X12	SCHRAUBE 4X12	E/P	
18	222129-4	POULIE 33-64	ANTRIEBSRAD 33-64	E/P	
20	415624-3	COUVERCLE POULIE	ANTRIEBSRADABDECKUNG	E/P	
21	941101-4	RONDELLE 5	SCHEIBE 5	E/P	
22	266067-0	VIS M5X20	SCHRAUBE M5X20	E/P	
23	265995-6	VIS 4X18	SCHRAUBE 4X18	E/P	
24	415635-8	COUVERCLE POIGNEE	HANDGRIFDECKEL	E/P	
25	651263-7	INTERRUPTEUR SGEL206C	SCHALTER SGEL206C	E/P	
26	645209-3	DEPARASITAGE	ENTSTOERUNGSFILTER	E/P	
27	631185-7	REGULATEUR	REGLER	E/P	
28	265995-6	VIS 4X18	SCHRAUBE 4X18	E/P	
29	687052-4	SERRE-CABLE	KABELKLEMME	E/P	
30	665394-6	CABLE GD2X1 3M (NO 1)	KABEL GD2X1 3M (NR.1)	E/P	
31	682502-4	PROTECTION CABLE 8-85	KABELTUELLE 8-85	E/P	
32	951116-3	GOUPILLE A RESSORT 4-20	FEDERSTIFT 4-20	E/P	
33	322746-1	AXE	ACHSE	E/P	
34	222130-9	POULIE 30-35	UMLENKROLLE 30-25	E/P	
35	210015-1	ROULEMENT A BILLES 688DDW	KUGELLAGER 688DDW	E/P	
36	331450-1	DOUILLE 12	HUELSE 12	E/P	
37	210015-1	ROULEMENT A BILLES 688DDW	KUGELLAGER 688DDW	E/P	
38	154417-0	BRAS EN FONTE	GUSSARM	E/P	
39	165110-1	SUPPORT POIGNEE	GRIFFHALTER	E/P	
40	253904-7	BAGUE A RESSORT 12	FEDERING 12	E/P	
41	252138-9	ECROU M6-17	MUTTER M6-17	E/P	
42	857678-8	PLAQUETTE MACHINE	MASCHINENSCHILD	E/P	
43	191940-4	CHARBONS CB-411	KOHLN CB411	E/P	
44	643550-8	COUVERCLE PORTE-CHARBONS	KOHLNHALTERDECKEL	E/P	
45	159747-4	BOITIER MOTEUR	MOTORGEHAUSE	E/P	
46	593318-1	STATOR 9031	STATOR 9031	E/P	
47	265988-3	VIS BT 4X60	SCHRAUBE BT 4X60	E/P	
48	415634-0	PROTECTION STATOR	STATOR ABDECKUNG	E/P	
49	211028-5	ROULEMENT A BILLES 627LLB	KUGELLAGER 627LLB	E/P	
50	681614-0	RONDELLE ISOLANTE	ISOLIERSCHEIBE	E/P	
51	517148-6	ROTOR (INCL.49,50,52,53)	ROTOR (INKL. 49,50,52,53)	E/P	
52	241884-9	VENTILATEUR 60	VENTILATOR 60	E/P	
53	210005-4	ROULEMENT A BILLES 608DDW	KUGELLAGER 608DDW	E/P	



POS	MAKITA-NR.	DESCRIPTION	BEZEICHNUNG	GA	CHF
		Accessoires + pièces spéciales: (non illustrés)	Zubehör + Spezial-Teile: (in der Zeichnung nicht enthalten)		
400	101903061	PLAQUE GRAPHITE	GRAPHITPLATTE	E/P	
401	30X150MM	PLAQUE LIEGE	KORKPLATTE	E/P	

Changements techniques et de prix réservés / Preis- und technische Änderungen vorbehalten
GA >> P/E = Pièce/Ersatzteil, A/Z = Accessoires/Zubehör Prix/Preise >> CHF EXCL. 7,6% TVA/MWST