

Bauart: FMM 250 (50/60Hz,230V)
Best.-Nr.: 72293608230

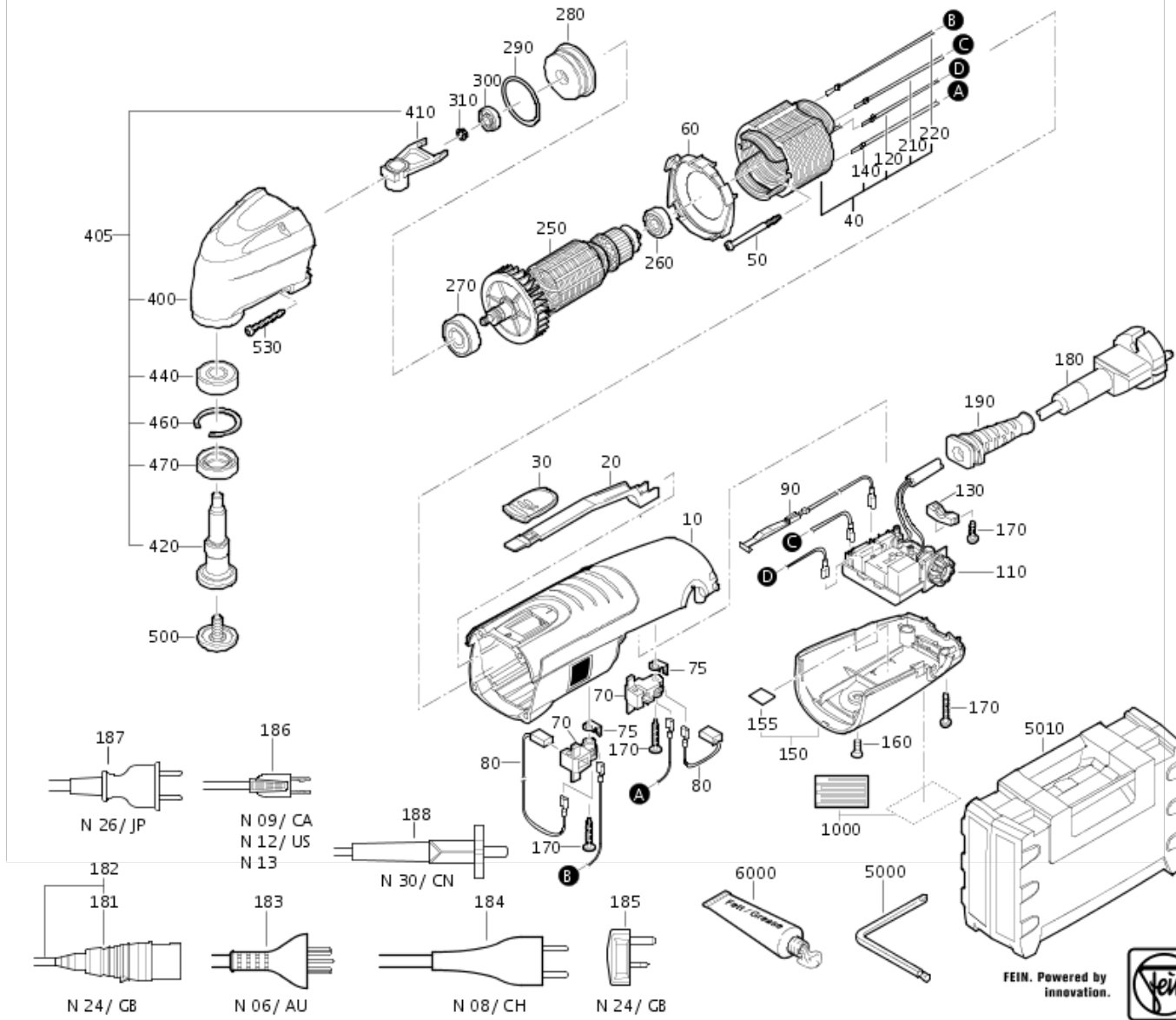
Pos.	Best.-Nr.	Benennung	Menge	Preis UVP	AT	Land
10	31901146000	Motorgehäuse	1	a. A.	-	-
20	32816066000	Schaltstange	1	a. A.	-	-
30	32805212000	Schaltschieber	1	a. A.	-	-
40	51278002230	Polpaket zg	1	a. A.	-	-
50	43074005000	ejot_delta_pt_wn5452_35x45	2	a. A.	-	-
60	31428161000	Luftleitring	1	a. A.	-	-
70	30712087015	BUERSTENHALTER ZG	2	a. A.	-	-
75	30717193000	STECKVERTEILER	2	a. A.	-	-
80	30711129009	KOHLEBUERSTE	2	a. A.	-	-
90	32803019010	Kontaktfeder zg	1	a. A.	-	-
110	30762281990	Elektronik ET 220-240V	1	a. A.	-	-
120	30719642010	Verbindungskabel zg	1	a. A.	-	-
130	32431045000	Kabelklemmbruecke	1	a. A.	-	-
140	30719641010	Verbindungskabel zg	1	a. A.	-	-
150	32427127000	Deckel	1	a. A.	-	-
155	31415099000	Druckpolster	1	a. A.	-	-
160	43074003000	ejot_delta_pt_wn5452_40x8	1	a. A.	-	-
170	43074002000	ejot_delta_pt_wn5452_35x20	5	a. A.	-	-
184	30707357015	KABEL ZG	1	a. A.	-	-
190	31413229000	Schutzschlauch	1	a. A.	-	-
210	30719644010	Verbindungskabel zg	1	a. A.	-	-
220	30719643010	Verbindungskabel zg	1	a. A.	-	-
250	53278001230	Anker	1	a. A.	-	-
260	41701001032	Rillenkugellager 7/19x6	1	a. A.	-	-
270	41701007038	RILLENKUGELLAGER	1	a. A.	-	-
280	30508042000	Lagerbuchse	1	a. A.	-	-
290	40612003003	RUNDDICHTRING	1	a. A.	-	-
300	41701241126	RILLENKUGELLAGER	1	a. A.	-	-
310	42616046003	Sicherungsring W 5x0,6	1	a. A.	-	-
400	31508260020	Getriebekopf zg	1	a. A.	-	-
405	31508260010	Getriebekopf ZG	1	a. A.	-	-
410	33218127000	Hebel	1	a. A.	-	-
420	33406303000	Antriebswelle	1	a. A.	-	-
440	41701007050	Rillenkugellager 10/26x8	1	a. A.	-	-
460	42616001005	Sicherungsring B 26x1,2	1	a. A.	-	-
470	40608075000	Rad Wellendichtring	1	a. A.	-	-
500	33024069010	Senkschraube zg	1	a. A.	-	-
530	43074004000	ejot_delta_pt_wn5452_35x30	4	a. A.	-	-
5000	62907037003	STIFTSCHLUESSEL	1	a. A.	-	-
5010	33901118030	Werkzeugkoffer zg	1	a. A.	-	-
5200	32119122000	Klappgriff mit 2 Griffbolzen	1	a. A.	-	-
5210	30232050000	Schnappverschluß	2	a. A.	-	-
6000	32160003014	FETT-TUBE KPL. (0,085 Kg)	1	a. A.	-	-
9000	34101078060	Gebrauchsanleitung	1	a. A.	-	-

9010	34151078000	Ersatzteilliste FMM250	1	a. A.	-	-
------	-------------	------------------------	---	-------	---	---

Type: FMM 250 (50/60Hz,230V)
 Part no.: 72293608230



7 229 36 - FMM 250



FEIN. Powered by innovation.