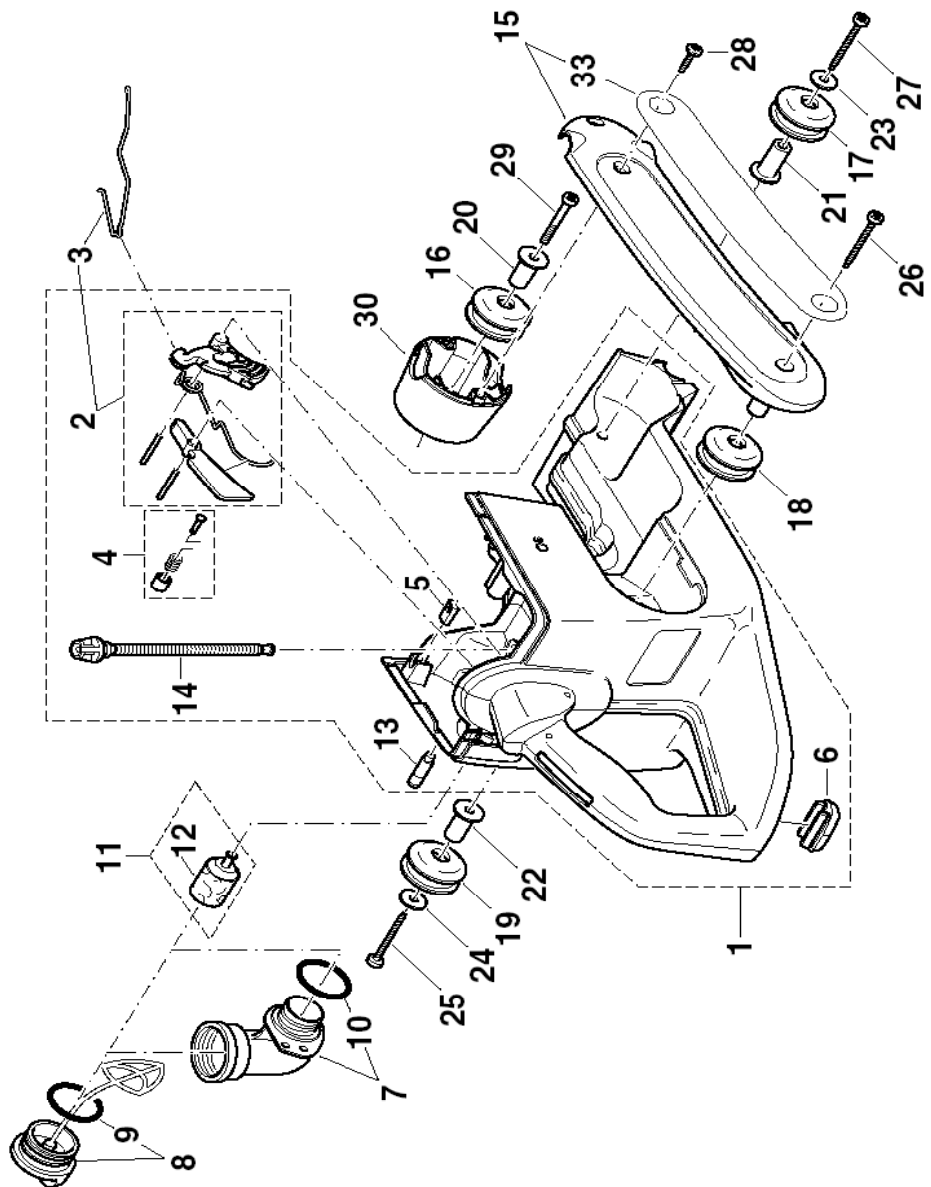
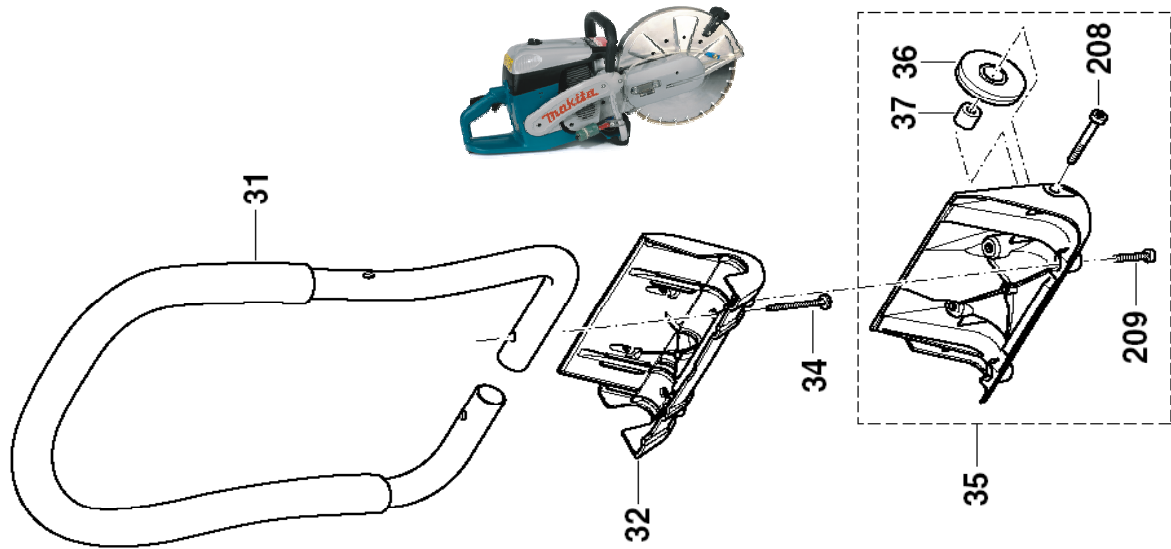


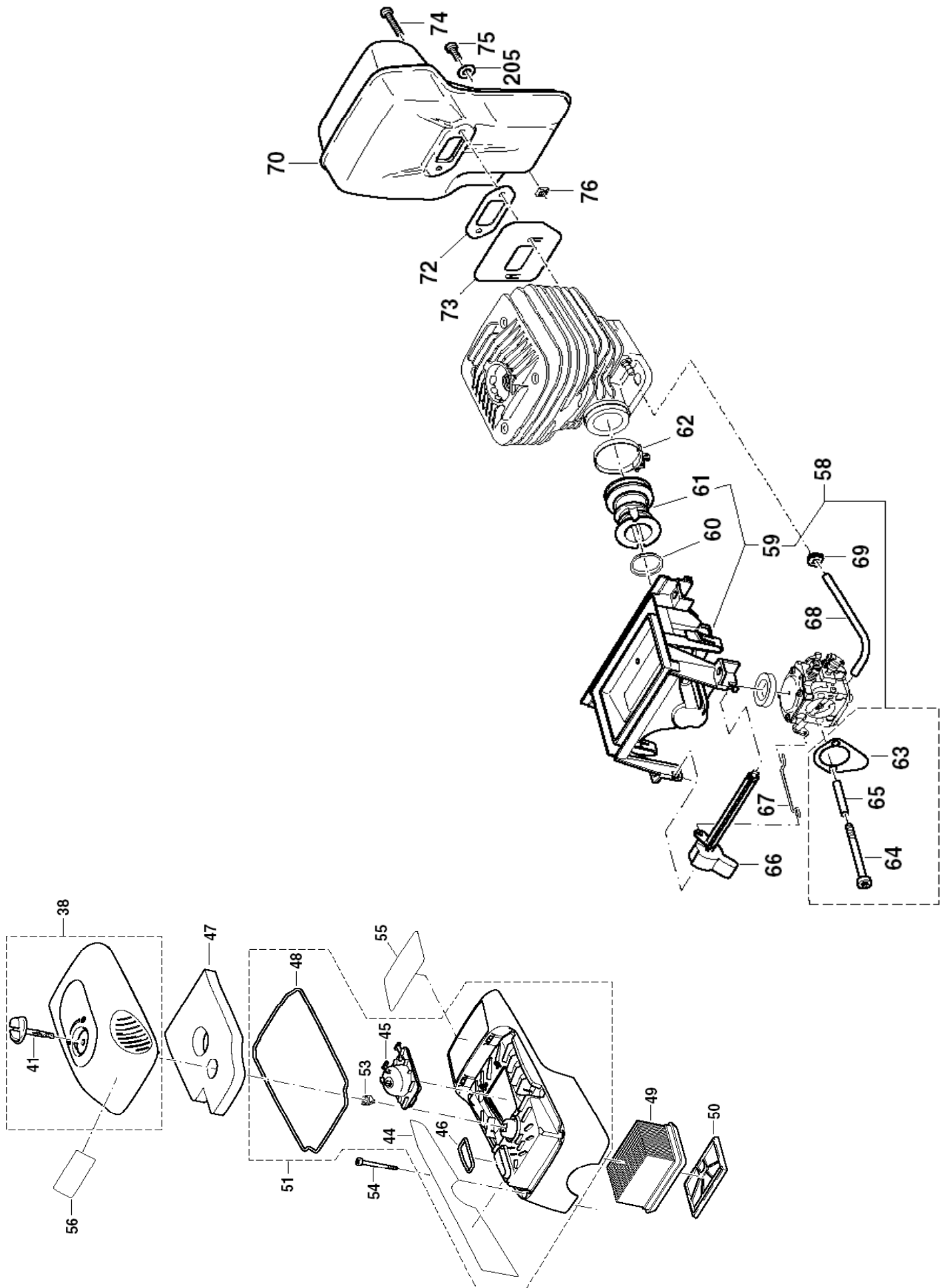


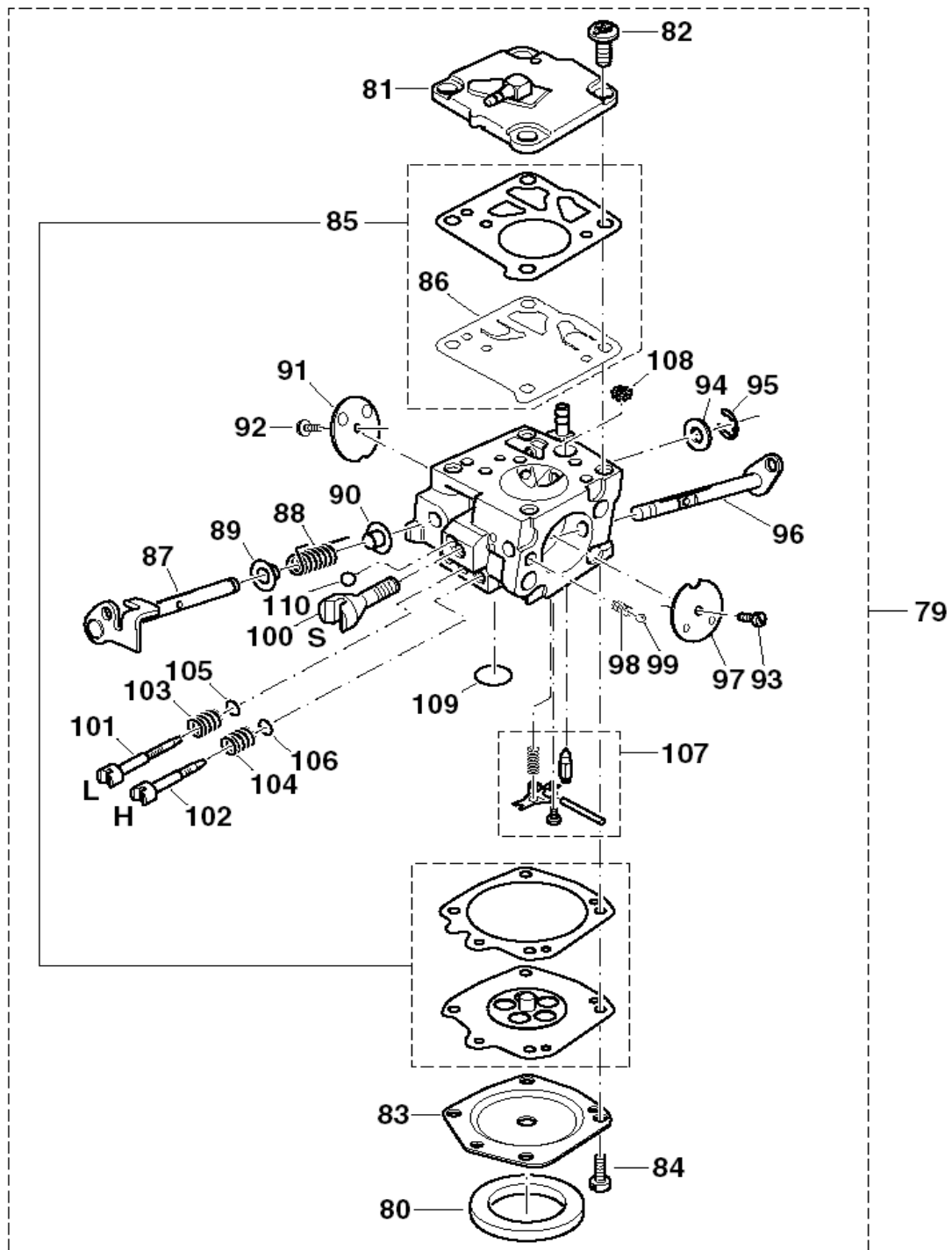
DECOUPEUSE 73 CCM, D = 350 MM

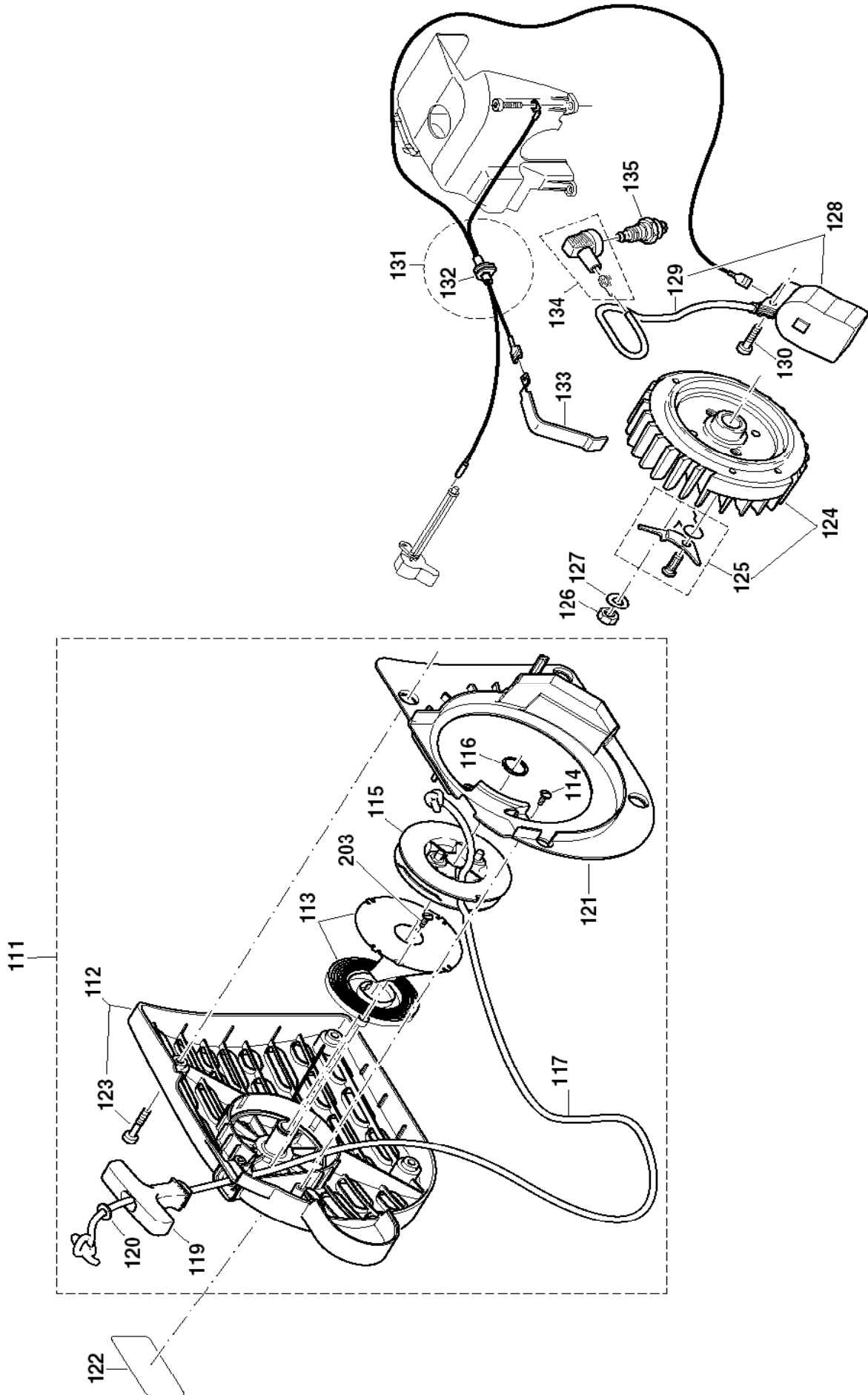
TRENNSCHLEIFER 73 CCM, D = 350 MM

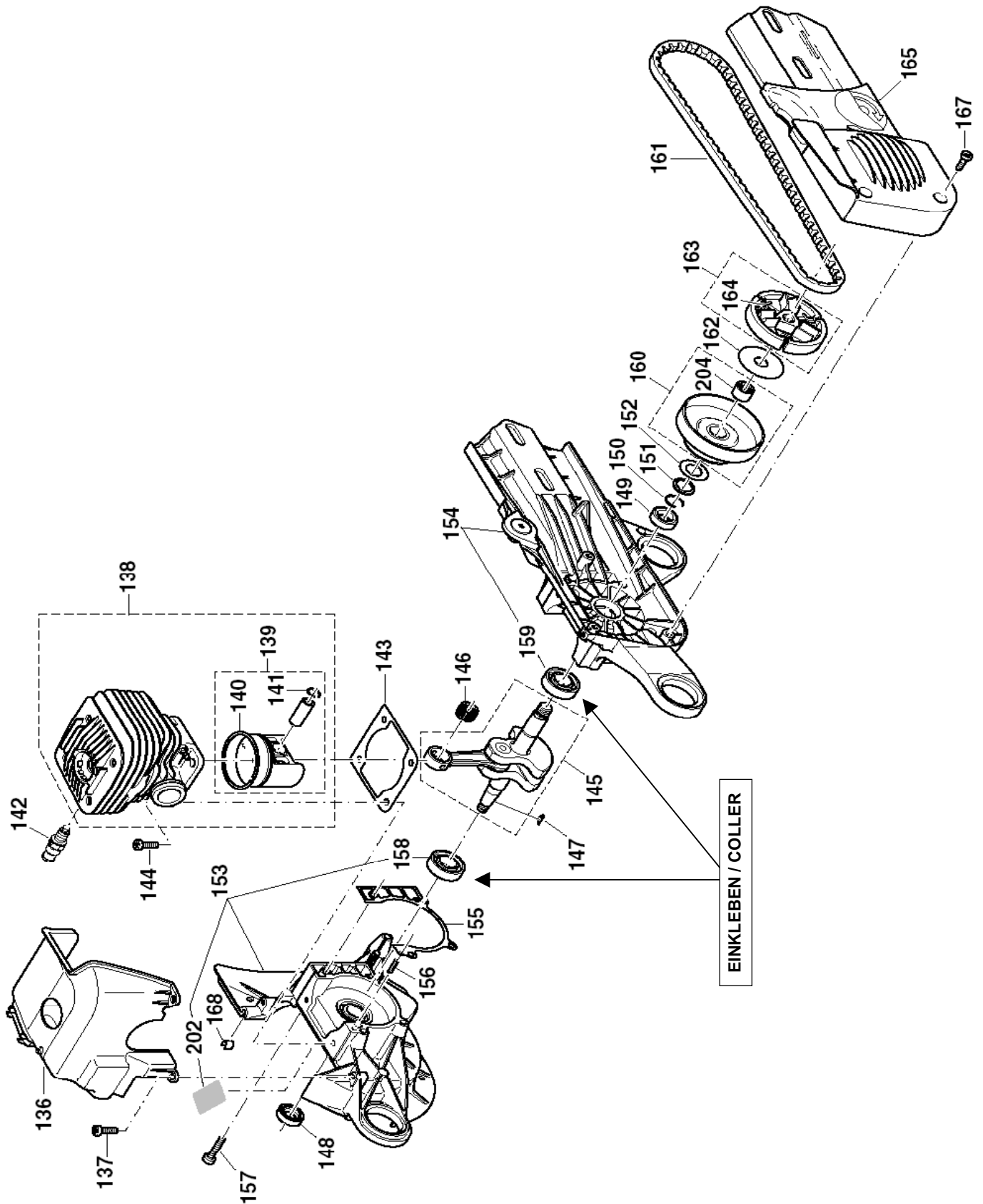
MODÈLE / MODELL

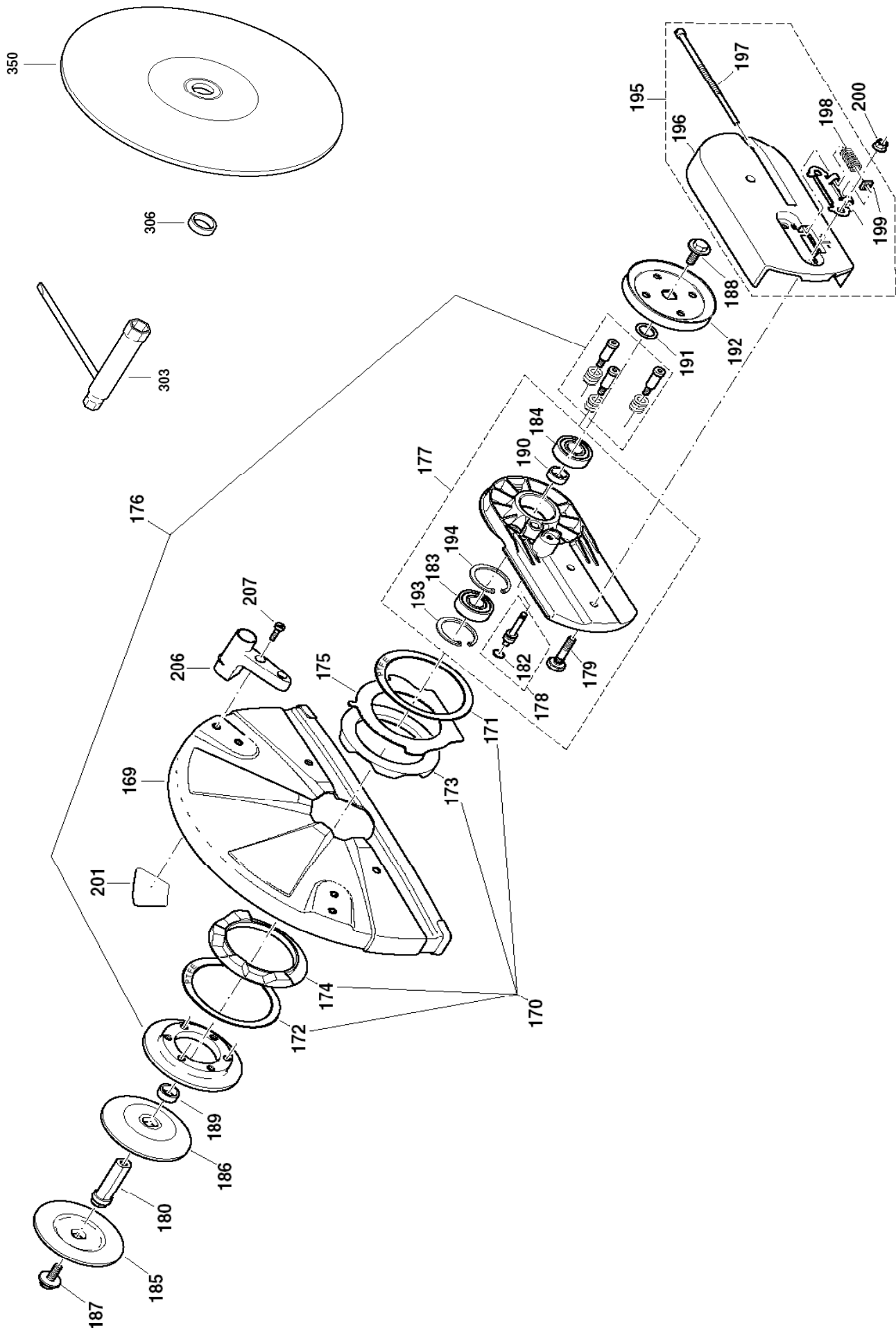


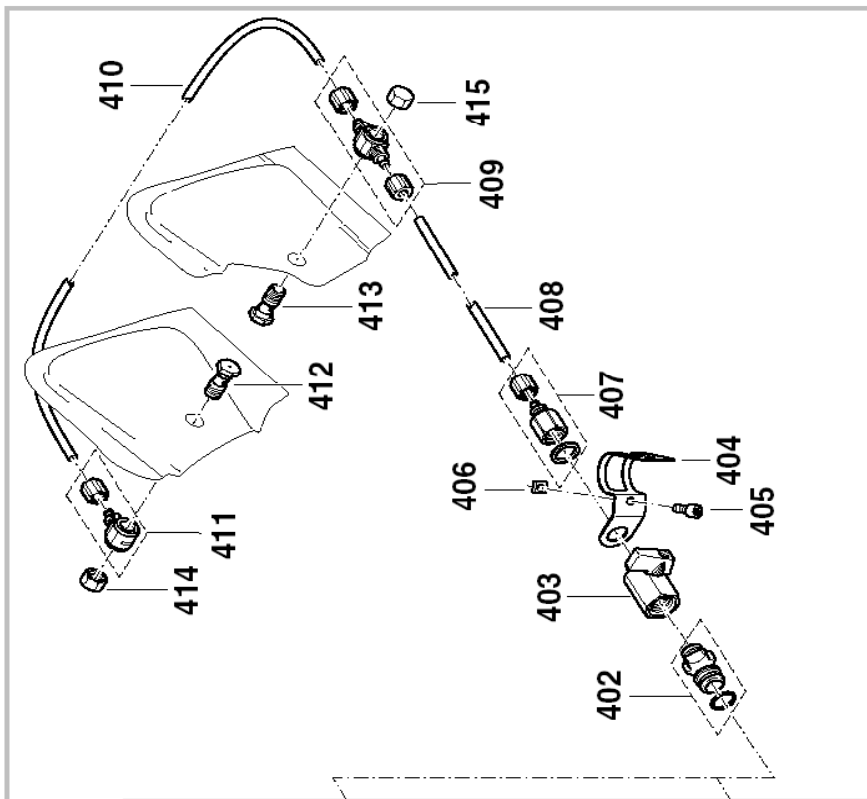
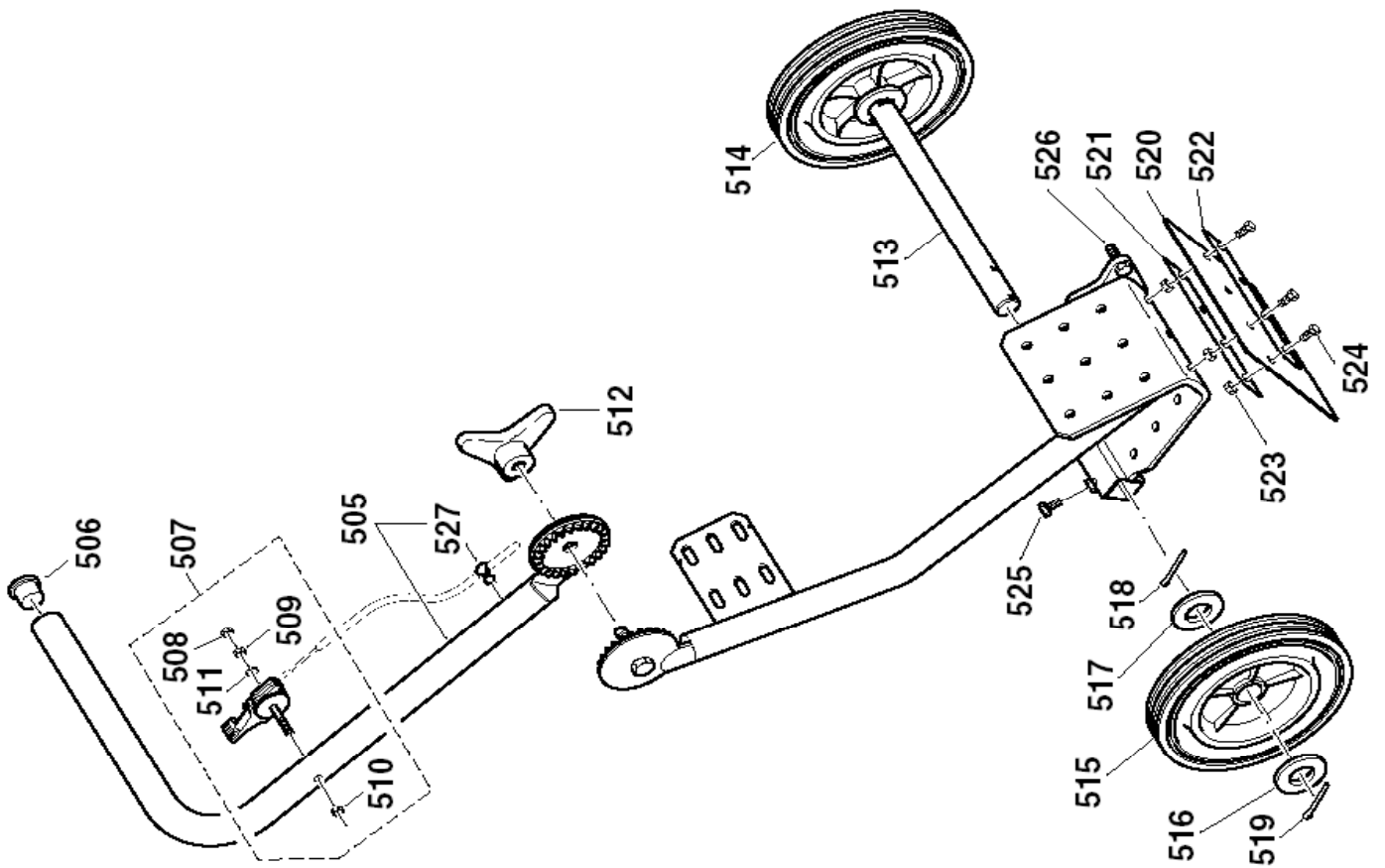




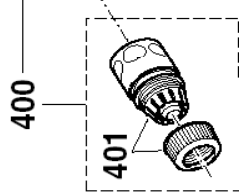


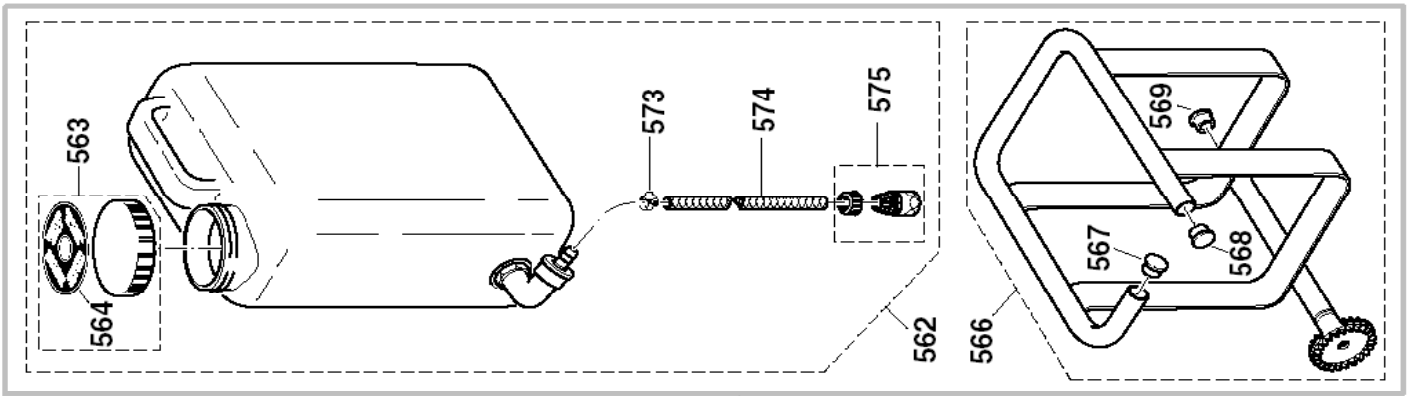




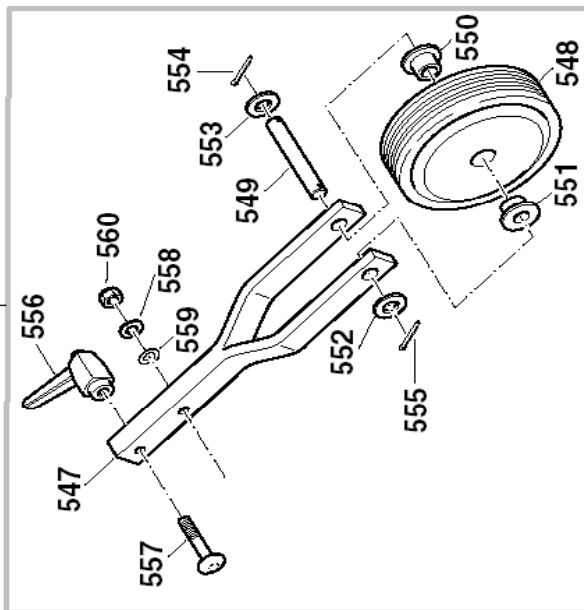


DT 2000WS

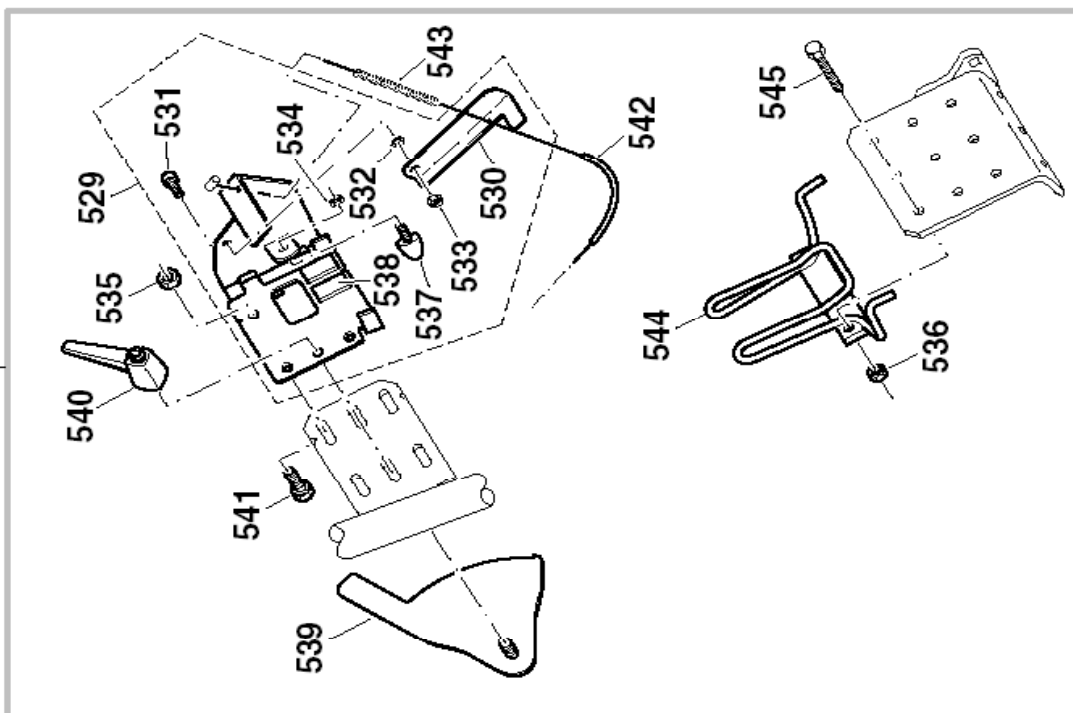




561



546



528

DT 2000WS

POS	MAKITA-NR.	DESCRIPTION	BEZEICHNUNG	GA	CHF
1	394 114 602	RESERVOIR CPL., BLEU	TANK KPL. M.MECHANIK BLAU	E/P	
2	957 117 020	MECANISME DE GAZ CPL.	GASMECHANIK KPL.	E/P	
3	394 117 011	TRINGLE D'ACCELERATION	GASGESTAENGE	E/P	
4	957 117 030	DISPOS. D'ARRET DEMI-GAZ CPL.	HALBGASARRETIERUNG KPL.	E/P	
5	394 114 100	ECROU CARRE	SCHRAUBEINSATZ	E/P	
6	394 114 070	PIED CAOUTCHOUC	GUMMIFUSS	E/P	
7	010 114 081	MANCHON COUDE CPL.	WINKELTANKVERSCHLUSS KPL.	A/Z	
8	010 114 091	BOUCHON RESERVOIR CPL., CARB.	TANKDECKEL KPL., KRAFTSTOFF	E/P	
9	963 230 031	O-RING D=30X3 MM	O-RING D=30X3 MM	E/P	
10	963 230 031	O-RING D=30X3 MM	O-RING D=30X3 MM	E/P	
11	963 601 120	FILTRE A ESSENCE / CREPINE	SAUGKOPF KPL.	E/P	
12	963 601 240	FEUTRE POUR ASPIRATION	FILZFILTER	E/P	
13	010 175 050	SOUPAPE D' AERATION CPL.	BELUEFTUNGSVENTIL KPL.	E/P	
14	965 404 911	CONDUITE CARBURANT	SAUGSCHLAUCH KRAFTSTOFF	E/P	
15	394 114 641	SUPPORT, GRIS MAKITA	SEITENSTREBE, GRAU MAKITA	E/P	
16	965 403 535	AMORTISSEUR	SCHWINGUNGSDAEMPFER	E/P	
17	965 403 535	AMORTISSEUR	SCHWINGUNGSDAEMPFER	E/P	
18	965 403 535	AMORTISSEUR	SCHWINGUNGSDAEMPFER	E/P	
19	965 403 535	AMORTISSEUR	SCHWINGUNGSDAEMPFER	E/P	
20	394 114 031	DOUILLE DE FIXATION	ACHSE FUER DAEMPFER	E/P	
21	394 114 031	DOUILLE DE FIXATION	ACHSE FUER DAEMPFER	E/P	
22	394 114 031	DOUILLE DE FIXATION	ACHSE FUER DAEMPFER	E/P	
23	924 405 500	RONDELLE D=5.5 MM	SCHEIBE D=5.5 MM	E/P	
24	924 405 500	RONDELLE D=5.5 MM	SCHEIBE D=5.5 MM	E/P	
25	913 455 454	VIS 5.5X45 MM	SCHRAUBE 5.5X45 MM	E/P	
26	913 455 454	VIS 5.5X45 MM	SCHRAUBE 5.5X45 MM	E/P	
27	913 455 454	VIS 5.5X45 MM	SCHRAUBE 5.5X45 MM	E/P	
28	913 455 204	VIS 5.5X20 MM	SCHRAUBE 5.5X20 MM	E/P	
29	908 305 405	VIS M5X20X40	INNENSTERN-SCHRAUBE M5X20X40	E/P	
30	394 114 050	CAPUCHON, GRIS	AUFNAHMETOPF FUER DAEMPFER, GRAU	E/P	
31	394 310 100	POIGNEE TUBULAIRE	RUNDUMGRIFF KPL.	E/P	
32	394 114 190	PIED	STANDFUSS	E/P	
33	980 114 988	PLAQUETTE MAKITA	SCHILD MAKITA	E/P	
34	913 455 454	VIS 5.5X45 MM	SCHRAUBE 5.5X45 MM	E/P	
35	394 114 270	ROULETTES DE GUIDAGE POUR DECOUP. DPC	ROLLENFUSS ZU DPC-TRENNSCHLEIFER	A/Z	
36	394 114 230	ROULETTE	ROLLE	E/P	
37	394 114 240	DOUILLE	BUCHSE	E/P	
38	326 118 610	CAPOT FILTRE CPL., GRIS	FILTERDECKEL KPL., GRAU	E/P	
41	394 118 010	VIS DE FERMETURE A BAIONNETTE	BAJONETTVERSCHLUSS	E/P	
44	980 114 971	PLAQUETTE SECURITE	SICHERHEITSAUFKLEBER	E/P	
45	326 118 070	COUVERCLE P. BOUGIE	KERZENDECKEL	E/P	
46	326 118 050	FILTRE A AIR PRINCIPAL	DICHTRING HAUPTFILTER	E/P	
47	326 173 080	PRE-FILTRE	VORFILTER	E/P	
48	326 118 020	PRE-FILTRE	DICHTRING FILTERDECKEL	E/P	
49	394 173 010	FILTRE A AIR	LUFTFILTER EINSATZ	E/P	
50	394 173 020	FILTRE INTERIEUR	INNENFILTER	E/P	
51	326 118 080	CAPOT PROTECTION CPL., NOIR	ABDECKHAUBE KPL., SCHWARZ	E/P	
53	394 118 050	CLIP DE BAIONNETTE	VERSCHLUSS-UNTERTEIL	E/P	
54	908 605 505	VIS M5X50	INNENSTERN-SCHRAUBE M5X50	E/P	
55	980 114 970	PLAQUETTE DPC7311	SCHILD DPC7311	E/P	
56	980 114 999	PLAQUETTE MIX	SCHILD MIX	E/P	
58	957 171 394	JEU DE REPARATION BRIDE ADMISSION CPL.	UMBAUSATZ ANSAUGKRUEMMER	E/P	
59	394 171 051	BRIDE D'ADMISSION CPL.	ANSAUGKRUEMMER KPL.	E/P	
60	024 131 031	PIECE P. BRIDE D'ADMISSION CPL.	EINSATZ FUER ANSAUGSCHLAUCH	E/P	
61	394 131 101	BRIDE D'ADMISSION	ANSAUGSCHLAUCH	E/P	

POS	MAKITA-NR.	DESCRIPTION	BEZEICHNUNG	GA	CHF
62	965 603 050	COLLIER DE SERRAGE	SCHLAUCHSCHELLE	E/P	
63	965 518 120	JOINT DE CARBURATEUR	VERGASER-DICHTUNG	E/P	
64	908 204 555	VIS M4X55	INNENSTERN-SCHRAUBE M4X55	E/P	
65	970 502 050	GAINÉ A4X0,5 37 MM	ISOLIERSCHLAUCH A4X0,5 37 MM	E/P	
66	394 150 030	AXE POUR CLAPET DE CHOKE	CHOKEWELLE	E/P	
67	394 150 042	LEVIER POUR CLAPET DE CHOKE	CHOKESTANGE	E/P	
68	965 452 380	TUYAU D'IMPULSION 5.5X3X200 MM	SCHLAUCH 5.5X3X200 MM	E/P	
69	965 401 016	GAINÉ CAOUTCHOUC	GUMMITUELLE	E/P	
70	394 174 011	POT D'ÉCHAPPEMENT	SCHALLDAEMPFER KPL. O.SIEB	E/P	
72	965 531 130	JOINT D'ÉCHAPPEMENT	AUSPUFFDICHTUNG	E/P	
73	394 174 050	TOLE DE PROTECTION	ABSCHIRMBLECH	E/P	
74	908 405 205	VIS M5X20	INNENSTERN-SCHRAUBE M5X20	E/P	
75	908 005 125	VIS M5X12	INNENSTERN-SCHRAUBE M5X12	E/P	
76	921 905 004	ECROU CARRE M5	4KT-MUTTER M5	E/P	
79	394 150 050	CARBURATEUR CPL. HS-273 A	VERGASER KPL. HS-273 A	E/P	
80	965 402 970	JOINT	DICHTUNG	E/P	
81	394 150 160	COUVERCLE DE POMPE	PUMPENDECKEL	E/P	
82	394 150 170	VIS COUVERCLE POMPE	SCHRAUBE	E/P	
83	394 150 120	COUVERCLE DE COMMANDE	MEMBRANDECKEL	E/P	
84	001 150 520	VIS	SCHRAUBE	E/P	
85	957 150 100	JEU DE MEMBRANES / JOINTS	MEMBRANSATZ TILL.HS GUMMI	E/P	
86	113 150 150	MEMBR. DE POMPE, CAOUTCH.	PUMPENMEMBRANE (GUMMI)	E/P	
87	394 150 300	AXE CLAPET D'ÉTRANGLEMENT	DROSSELKLAPPENWELLE	E/P	
88	394 150 310	RESSORT	DREHFEDER	E/P	
89	144 151 315	DOUILLE	BUCHSE	E/P	
90	144 151 315	DOUILLE	BUCHSE	E/P	
91	144 151 320	CLAPET D'ÉTRANGLEMENT	DROSSELKLAPPE	E/P	
92	001 150 650	VIS	SCHRAUBE	E/P	
93	001 150 650	VIS	SCHRAUBE	E/P	
94	122 151 400	DISQUE	SCHEIBE	E/P	
95	100 150 350	CIRCLIPS	SICHERUNGSSCHEIBE	E/P	
96	394 150 250	AXE POUR CLAPET DE CHOKE	CHOKEWELLE	E/P	
97	113 150 261	CLAPET DE CHOKE	CHOKEKLAPPE	E/P	
98	101 150 080	RESSORT D'ARRÊT	ARRETIERFEDER	E/P	
99	113 150 380	BILLE D'ARRÊT	ARRETIERKUGEL	E/P	
100	394 150 570	VIS DE BUTÉE DE RALENTI S	LEERLAUF-ANSCHLAGSCHRAUBE S	E/P	
101	394 150 470	VIS DE RALENTI L	LEERLAUF-STELLSCHRAUBE L	E/P	
102	394 150 510	VIS DE PLEIN GAZ H	VOLLGAS-STELLSCHRAUBE H	E/P	
103	144 151 480	RESSORT	FEDER	E/P	
104	144 151 480	RESSORT	FEDER	E/P	
105	394 150 500	O-RING	O-RING	E/P	
106	394 150 500	O-RING	O-RING	E/P	
107	957 150 160	JEU DE PIÈCES DE COMMANDE	STEUERSATZ HS-273 A	E/P	
108	394 150 180	TAMIS	SIEB	E/P	
109	113 150 040	DISQUE DE FERMETURE	VERSCHLUSSSCHEIBE	E/P	
110	001 150 510	BILLE D'ARRÊT	ARRETIERKUGEL	E/P	
111	394 112 641	CARTER DE LANCEMENT CPL.	ANWERFVORRICHTUNG GRAU	E/P	
112	394 112 621	CARTER DE VENTILATEUR, GRIS	STARTERGEHÄUSE, GRAU	E/P	
113	394 163 020	RESSORT DE RAPPEL DANS BOITIER	FEDERGEHÄUSE MIT FEDER	E/P	
114	915 135 100	VIS TARAUSEUSE 3.5X9.5 MM	SCHNEIDSCHRAUBE 3.5X9.5 MM	E/P	
115	394 162 011	TAMBOUR DE CÂBLE	SEILTROMMEL	E/P	
116	929 314 100	CIRCLIPS	SICHERUNGSRING	E/P	
117	122 164 010	CORDE DE LANCEUR D=4 L=1000 MM	ANWERFSEIL D=4 L=1000 MM	E/P	
119	001 161 020	POIGNÉE DE LANCEMENT	ANWERFGRIF	E/P	
120	928 405 000	RONDELLE ELASTIQUE	SPANNSCHEIBE	E/P	

POS	MAKITA-NR.	DESCRIPTION	BEZEICHNUNG	GA	CHF
121	394 112 141	GUIDE D'AIR	LUFTFUEHRUNG	E/P	
122	980 115 001	PLAQUETTE MAKITA	SCHILD MAKITA	E/P	
123	908 605 205	VIS M5X20	INNENSTERN-SCHLITZ-SCHRAUBE M5X20	E/P	
124	394 141 030	ROUE POLAIRE CPL.	POLRAD KPL.	E/P	
125	031 166 010	CLIQUET CPL.	ANWERFKLINKE KPL.	E/P	
126	920 208 024	ECROU 6-PANS M8X1	6KT-MUTTER M8X1	E/P	
127	926 208 001	RONDELLE RESSORT	FEDERSCHEIBE B8	E/P	
128	394 143 013	BOBINE D'ALLUMAGE	MAGNETZUENDER	E/P	
129	970 310 200	CABLE DE BOUGIE 300 MM	ZUENDELEITUNG 300 MM	E/P	
130	908 605 205	VIS M5X20	INNENSTERN-SCHLITZ-SCHRAUBE M5X20	E/P	
131	965 605 433	CABLE COUPE-CIRCUIT	KABEL MIT STECKER	E/P	
132	965 401 016	GAINÉ CAOUTCHOUC	GUMMITUELLE	E/P	
133	394 146 011	RESSORT DE CONTACT	KONTAKTFEDER	E/P	
134	957 604 240	FICHE DE BOUGIE, CPL.	ZUENDKERZENSTECKER KPL.	E/P	
135	958 603 621	BOUGIE A - BLISTER	ZUENDKERZE A - BLISTER	A/Z	
136	394 131 041	CAPOT, NOIR	KUEHLUFTHAUBE, SCHWARZ	E/P	
137	908 005 165	VIS M5X16	INNENSTERN-ZYL.KOPFSCHR. M5X16	E/P	
138	394 130 013	CYLINDRE ET PISTON, CPL. D=50 AVEC DECO	ZYL+KOLBEN D=50 MIT DECO.	E/P	
139	394 132 111	PISTON CPL. D=50 MM	KOLBEN AB KPL. D=50 MM	E/P	
140	394 132 020	SEGMENT DE PISTON D=50 MM	KOLBENRING D=50 MM	E/P	
141	119 132 060	ANNEAU-CIRCLIPS	SPRENGRING	E/P	
142	001 131 150	DECOMPRESSEUR	DEKOMPRESSIONSVENTIL	E/P	
143	965 531 121	JOINT DE BASE	ZYLINDERFUSSDICHTUNG	E/P	
144	908 005 205	VIS 5X20 MM	INNENSTERN-ZYL.KOPFSCHR. 5X20 MM	E/P	
145	394 120 010	VILEBREQUIN	KURBELWELLE	E/P	
146	962 210 015	CAGE A AIGUILLES	NADELKAEFIG	E/P	
147	939 630 370	CLAVETTE	SCHLEIFENFEDER	E/P	
148	962 900 052	JOINT D'ETANCHEITE D=15 / 24X7 MM	RADIALDICHTRING D=15 / 24X7 MM	E/P	
149	962 900 052	JOINT D'ETANCHEITE D=15 / 24X7 MM	RADIALDICHTRING D=15 / 24X7 MM	E/P	
150	930 916 160	CIRCLIPS	SPRENGRING	E/P	
151	394 245 010	BAGUE DE BUTEE, DURCIE	ANSCHLAGRING, GEHAERTET, VERZINKT	E/P	
152	394 182 020	DISQUE DE GUIDAGE	FUEHRUNGSSCHEIBE	E/P	
153	394 111 731	CARTER-COTE, MAGN., NOIR CPL.	KURBELGEHAEUSE KPL. MS, SCHWARZ	E/P	
154	394 111 740	CARTER-COTE, EMBR., NOIR CPL.	KURBELGEHAEUSE KPL. KS, SCHWARZ	E/P	
155	965 531 110	JOINT DE CARTER	KURBELGEHAEUSEDICHTUNG	E/P	
156	936 430 160	GOUPILLE DE GUIDAGE	SPIRALSPANNSTIFT	E/P	
157	908 005 305	VIS M5X30	SCHRAUBE M5X30	E/P	
158	960 102 159	ROULEMENT A BILLES 6202	KUGELLAGER 6202	E/P	
159	960 102 159	ROULEMENT A BILLES 6202	KUGELLAGER 6202	E/P	
160	394 223 023	TAMBOUR COMPLET	KUPPLUNGSTROMMEL KPL.	E/P	
161	965 300 470	COURROIE TRAPEZOIDALE	KEILRIEMEN	E/P	
162	001 182 041	DISQUE DE GUIDAGE	FUEHRUNGSSCHEIBE	E/P	
163	010 180 022	EMBAYAGE CPL.	KUPPLUNG KPL. F.TRENNSCHLEIFER	E/P	
164	024 184 021	RESSORT D'EMBAYAGE	ZUGFEDER	E/P	
165	394 213 670	COUVERCLE, GRIS	ABDECKUNG MIT SCHLITZEN, GRAU	E/P	
167	908 605 145	VIS M5X14	INNENSTERN-SCHRAUBE M5X14	E/P	
168	965 402 870	PLAQUE DE CAOUTCH., JEU=35 PIECES	FIXIERGUMMI, SATZ = 35 STUECK	E/P	
169	394 341 011	CAPOT DE PROTECTION -ARGENT D=350MM 14"	SCHUTZHAUBE, SILBER D=350MM 14"	E/P	
170	957 342 011	LOGEMENT CAPOT DE PROT. CPL.	AUFNAHME SCHUTZHAUBE KPL.	E/P	
171	394 342 180	DISQUE DE GLISSEMENT	GLEITSCHLEIFE TEFLON	E/P	
172	394 342 180	DISQUE DE GLISSEMENT	GLEITSCHLEIFE TEFLON	E/P	
173	965 404 900	BAGUE EN CAOUTCHOUC EXT.	GUMMIRING AUSSEN	E/P	
174	965 404 920	BAGUE EN CAOUTCHOUC INT.	GUMMIRING INNEN	E/P	
175	394 342 160	TOLE DE BUTEE	ANSCHLAGBLECH	E/P	
176	394 342 211	BAGUE DE PRESSION CPL., NOIR	DRUCKRING KPL., SCHWARZ	E/P	

POS	MAKITA-NR.	DESCRIPTION	BEZEICHNUNG	GA	CHF
177	394 211 740	SUPPORT DE COUPE CPL., NOIR	SCHNEIDVORSATZ KPL., SCHWARZ	E/P	
178	394 342 190	BOULON CPL.	ANSCHLAGBOLZEN KPL.	E/P	
179	394 211 090	VIS 6-PANS	6-KANT-SCHRAUBE GERAENDELT	E/P	
180	394 228 100	AXE POUR DISPOSITIF DE COUPE D=20 MM	ACHSE FUER SCHNEIDVORSATZ D=20 MM	E/P	
182	963 209 020	O-RING 9X2 MM	O-RING 9X2 MM	E/P	
183	960 102 176	ROULEMENT A BILLES	KUGELLAGER	E/P	
184	960 102 176	ROULEMENT A BILLES	KUGELLAGER	E/P	
185	394 228 061	DISQUE DE PRESSION	SPANNFLANSCH	E/P	
186	394 228 061	DISQUE DE PRESSION	SPANNFLANSCH	E/P	
187	994 280 250	VIS HEXAGONALE M8X25	6KT-SCHRAUBE M8X25	E/P	
188	994 280 250	VIS HEXAGONALE M8X25	6KT-SCHRAUBE M8X25	E/P	
189	394 228 020	DOUILLE DE DISTANCE	DISTANZHUELSE	E/P	
190	394 228 020	DOUILLE DE DISTANCE	DISTANZHUELSE	E/P	
191	900 006 179	DISQUE DE FRICTION	PASSSCHEIBE	E/P	
192	394 221 010	POULIE A GORGE	KEILRIEMENSCHLEIBE	E/P	
193	929 240 180	CIRCLIPS	SICHERUNGSRING	E/P	
194	929 240 180	CIRCLIPS	SICHERUNGSRING	E/P	
195	394 211 190	COUVERCLE TENDEUR CPL., GRIS	ABDECKUNG SCHNEIDVORS. KPL., GRAU	E/P	
196	394 211 625	COUVERCLE TENDEUR, GRIS	ABDECKUNG SCHNEIDVORS., GRAU	E/P	
197	394 213 031	VIS DE TENSION	SPANNSCHRAUBE	E/P	
198	394 342 120	RESSORT	DRUCKFEDER	E/P	
199	921 906 004	ECROU CARRE M6	4KT-MUTTER M6	E/P	
200	923 208 004	ECROU M8 6PANS	6KT-MUTTER M8	E/P	
201	980 114 974	PLAQUETTE D=350/20 MM - D=14"	SICHERHEITSAUFKLEBER D=350/20 MM-D=14"	E/P	
202	980 600 130	FEUILLE ISOLANTE	ISOLATIONSFOLIE	E/P	
203	915 135 100	VIS TARAUEUSE 3.5X9.5 MM	SCHNEIDSCHRAUBE 3.5X9.5 MM	E/P	
204	962 300 017	CAGE A AIGUILLES	NADELHUELSE	E/P	
205	928 405 000	RONDELLE ELASTIQUE	SPANNSCHLEIBE	E/P	
206	326 341 300	POIGNEE POUR CAPOT DE PROTECTION	GRIFF FUER SCHUTZHAUBE	E/P	
207	908 605 165	VIS M5X16	INNENSTERN-SCHLITZ-SCHRAUBE M5X16	E/P	
208	908 006 355	VIS M6X35	INNENSTERN-SCHRAUBE M6X35	E/P	
209	913 350 164	VIS 5X16 MM	SCHRAUBE ALTRACS 5X16 MM	E/P	
303	941 719 140	CLE COMBINEE SW13/19 POUR DPC	KOMBISCHLUESSEL SW13/19 FUER DPC	A/Z	
306	394 228 121	BAGUE ADAPTATION 20/25.4 MM	ADAPTERRING 20/25.4 MM	E/P	
350	966 141 120	DISQUE PIERRE 350/20 MM RESINE SYNTH.	TRENNSCHLEIBE STEIN 350/20 MM KUNSTHARZ	A/Z	

Accessoires + pièces spéciales: (non illustrés)

Zubehör + Spezial-Teile: (in der Zeichnung nicht enthalten)

400	394 365 602	SYSTEME A ARROSAGE A EAU DPC CPL.	DRUCK- UND FALLWASSERGARNITUR DPC KPL.	A/Z	
401	964 802 271	MANCHON D'ACCOUPLLEMENT STOP	SCHLAUCHKUPPLUNG STOP	E/P	
402	964 802 280	RACCORD POUR TUYAU	EINSCHRAUBNIPPEL	E/P	
403	964 802 290	ROBINET D'ARRET	KUGELVENTIL	E/P	
404	394 365 160	BRIDE DE FIXATION	SHELLE	E/P	
405	908 006 105	VIS M6X10	INNENSTERN-SCHRAUBE M6X10	E/P	
406	921 906 004	ECROU CARRE M6	4KT-MUTTER M6	E/P	
407	964 802 310	PIECE DE RACCORD	SCHNELLVERSCHRAUBUNG	E/P	
408	964 802 321	TUYAU 405 MM, 16"	PU-SCHLAUCH 405 MM, 16"	E/P	
409	964 802 330	PIECE DE RACCORD	SCHNELLVERSCHRAUBUNG T	E/P	
410	964 802 321	TUYAU 405 MM, 16"	PU-SCHLAUCH 405 MM, 16"	E/P	
411	964 802 340	PIECE DE RACCORD	SCHNELLVERSCHRAUBUNG L	E/P	
412	964 802 351	BUSE	HOHLSCHRAUBE (DUESE)	E/P	
413	964 802 351	BUSE	HOHLSCHRAUBE (DUESE)	E/P	
414	964 802 361	ECROU BORGNE	HUTMUTTER	E/P	
415	964 802 361	ECROU BORGNE	HUTMUTTER	E/P	
505	394 361 210	GUIDON SUPERIEUR GRIS	OBERES GRIFFROHR, GRAU	E/P	

POS	MAKITA-NR.	DESCRIPTION	BEZEICHNUNG	GA	CHF
506	394 361 260	BOUCHON	ROHRENDSTOPFEN	E/P	
507	398 312 060	LEVIER DE GAZ	REGULIERHEBEL	E/P	
508	920 206 000	ECROU 6-PANS M6	6KT-MUTTER M6	E/P	
509	920 206 000	ECROU 6-PANS M6	6KT-MUTTER M6	E/P	
510	922 906 004	ECROU 6-PANS SECURITE M6	6KT-MUTTER, SELBSTSICHERND M6	E/P	
511	924 306 400	RONDELLE D=6.4 MM	SCHEIBE D=6.4 MM	E/P	
512	985 000 580	HELICE M12	STERNGRIF M12	E/P	
513	394 361 250	AXE D=20 MM	ACHSE D=20 MM	E/P	
514	985 000 520	ROUE D=200 MM	RAD D=200 MM	E/P	
515	985 000 520	ROUE D=200 MM	RAD D=200 MM	E/P	
516	924 121 000	RONDELLE D=21 MM	SCHEIBE D=21 MM	E/P	
517	924 121 000	RONDELLE D=21 MM	SCHEIBE D=21 MM	E/P	
518	934 340 280	GOUPILLE FENDUE	SPLINT	E/P	
519	934 340 280	GOUPILLE FENDUE	SPLINT	E/P	
520	394 361 230	PROTECTION EN CAOUTCHOUC	GUMMILAPPEN	E/P	
521	394 361 240	TOLE DE FIXATION	BEFESTIGUNGSBLECH	E/P	
522	394 361 240	TOLE DE FIXATION	BEFESTIGUNGSBLECH	E/P	
523	922 908 004	ECROU DE SECURITE 6-PANS	6KT-MUTTER SELBSTSICHERND	E/P	
524	900 208 254	VIS HEXAGONALE M8X25	6KT-SCHRAUBE M8X25	E/P	
525	900 208 254	VIS HEXAGONALE M8X25	6KT-SCHRAUBE M8X25	E/P	
526	394 211 090	VIS 6-PANS	6-KANT-SCHRAUBE GERAENDELT	E/P	
527	394 361 220	SUPPORT DE CABLE	KABELHALTER	E/P	
528	394 366 611	ADAPTATEUR, JEU, GRIS	ADAPTERSATZ, GRAU	E/P	
529	394 366 210	TOLE DE RECEPTION ARRIERE CPL., GRIS	AUFNAHMEBLECH HINTEN KPL., GRAU	E/P	
530	394 366 030	COMMANDE DE GAZ, GRIS	GASBETAETIGUNG, GRAU	E/P	
531	908 006 205	VIS 6X20 MM	INNENSTERN-ZYL.KOPFSCHR. 6X20 MM	E/P	
532	926 206 000	RONDELLE RESSORT	FEDERSCHEIBE	E/P	
533	922 906 004	ECROU 6-PANS SECURITE M6	6KT-MUTTER, SELBSTSICHERND M6	E/P	
534	922 906 004	ECROU 6-PANS SECURITE M6	6KT-MUTTER, SELBSTSICHERND M6	E/P	
535	922 908 004	ECROU DE SECURITE 6-PANS	6KT-MUTTER SELBSTSICHERND	E/P	
536	922 908 004	ECROU DE SECURITE 6-PANS	6KT-MUTTER SELBSTSICHERND	E/P	
537	965 403 540	ARMORTISSEUR	PARABELPUFFER	E/P	
538	394 366 080	PLAQUE DE CAOUTCHOUC	MOOSGUMMIPLATTE	E/P	
539	394 366 150	PLAQUE DE SERRAGE, GRIS	EXZENTERSPANNBLECH, GRAU	E/P	
540	394 366 070	LEVIER DE SERRAGE RAPIDE M8X83	SCHNELLSPANNHEBEL M8X83	E/P	
541	900 208 204	VIS 6-PANS	6KT-SCHRAUBE	E/P	
542	394 366 040	CABLE DE COMMANDE	BOWDENZUG	E/P	
543	394 366 060	RESSORT	DRUCKFEDER	E/P	
544	394 366 220	ETRIER DE SERRAGE	SPANNBUEGEL	E/P	
545	900 208 354	VIS 6-PANS	6KT-SCHRAUBE	E/P	
546	394 362 621	LIMITEUR DE COUPE CPL., GRIS	TIEFENBEGRENZER KPL., GRAU	E/P	
547	394 362 110	FOURCHE, GRIS	RADGABEL, GRAU	E/P	
548	394 362 140	ROUE EN ACIER CPL.	STAHLRAD KPL.	E/P	
549	394 362 160	AXE D=14 MM	ACHSE D=14 MM	E/P	
550	394 362 150	DOUILLE DE ROUE	LAUFBUCHSE	E/P	
551	394 362 150	DOUILLE DE ROUE	LAUFBUCHSE	E/P	
552	924 115 000	RONDELLE D=15 MM	SCHEIBE D=15 MM	E/P	
553	924 115 000	RONDELLE D=15 MM	SCHEIBE D=15 MM	E/P	
554	934 332 220	GOUPILLE FENDUE	SPLINT	E/P	
555	934 332 220	GOUPILLE FENDUE	SPLINT	E/P	
556	394 366 070	LEVIER DE SERRAGE RAPIDE M8X83	SCHNELLSPANNHEBEL M8X83	E/P	
557	909 608 404	VIS M8X40	FLACHRUNDSCHRAUBE M8X40	E/P	
558	925 108 400	RONDELLE D=8.4 MM	SCHEIBE D=8.4 MM	E/P	
559	926 208 001	RONDELLE RESSORT	FEDERSCHEIBE B8	E/P	
560	922 908 004	ECROU DE SECURITE 6-PANS	6KT-MUTTER SELBSTSICHERND	E/P	

POS	MAKITA-NR.	DESCRIPTION	BEZEICHNUNG	GA	CHF
561	394 365 622	RESERVOIR D'EAU CPL., GRIS	TANKSET, GRAU	E/P	
562	394 365 250	RESERVOIR D'EAU 16 L	WASSERTANK 16 L	E/P	
563	394 365 295	COUVERCLE DE RESERVOIR CPL.	TANKDECKEL KPL.	E/P	
564	980 114 921	PLAQUETTE WATER ONLY	SCHILD WATER ONLY	E/P	
566	394 365 300	PORTE-RESERVOIR, GRIS	TANKHALTER, GRAU	E/P	
567	394 365 320	BOUCHON	ROHRENDSTOPFEN	E/P	
568	394 365 320	BOUCHON	ROHRENDSTOPFEN	E/P	
569	394 365 200	BOUCHON	ROHRENDSTOPFEN	E/P	
573	965 603 060	COLLIER DE SERRAGE	SCHLAUSCHELLE	E/P	
574	965 453 830	TUYAU 1/2", L=550 MM	SCHLAUCH 1/2", L=550 MM	E/P	
575	964 802 271	MANCHON D'ACCOUPLLEMENT STOP	SCHLAUCHKUPPLUNG STOP	E/P	

Changements techniques et de prix réservés / Preis- und technische Änderungen vorbehalten

GA >> P/E = Pièce/Ersatzteil, A/Z = Accessoires/Zubehör **Prix/Preise >> CHF EXCL. 7,6% TVA/MWST**