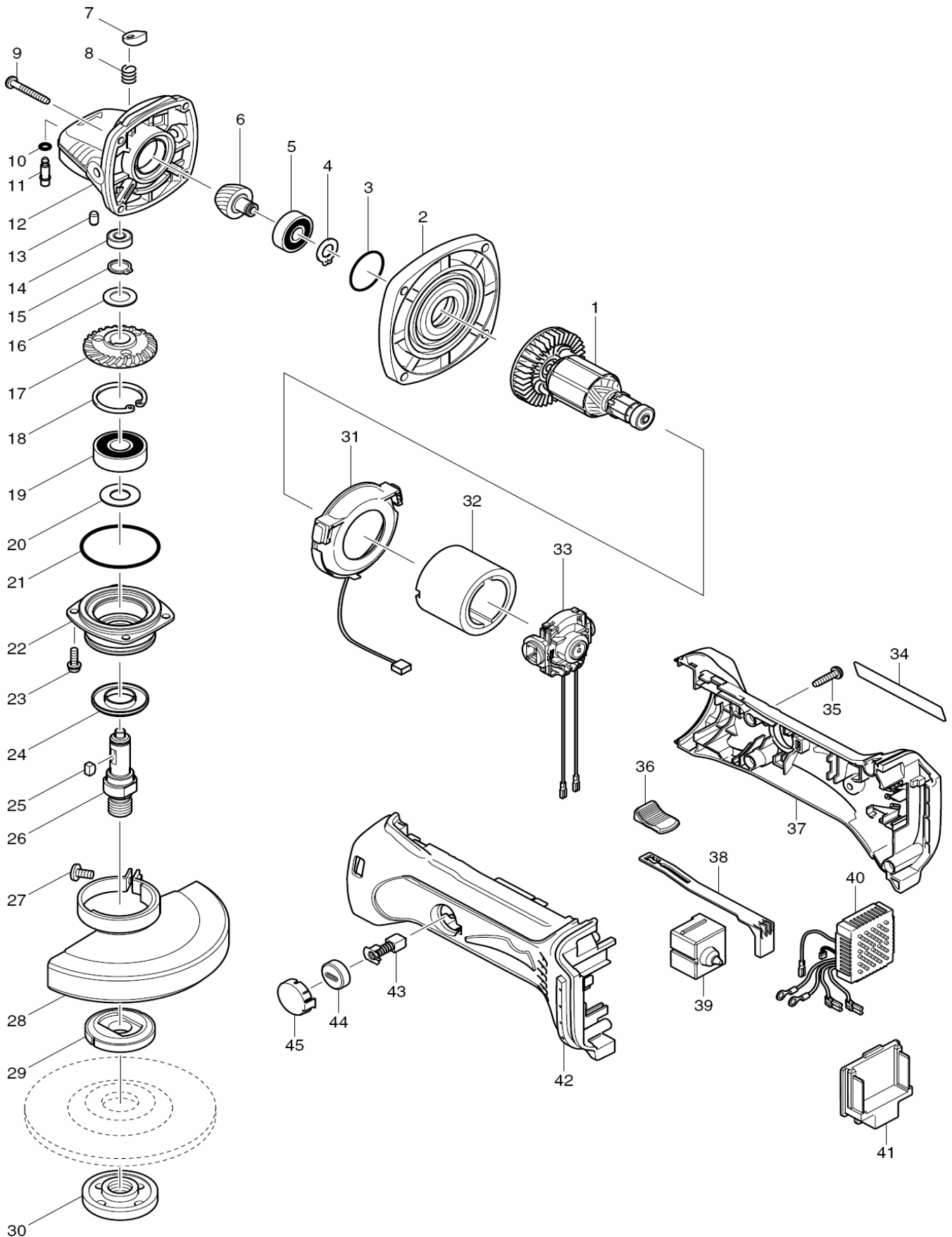




MEULEUSE ANGULAIRE 115MM 18V 3,0 AH-LI-ION
 WINKELSCHLEIFER 115MM 18V 3,0 AH LI-ION

BGA452RFE

MODÈLE / MODELL





MEULEUSE ANGULAIRE 115MM 18V 3,0 AH-LI-ION
WINKELSCHLEIFER 115MM 18V 3,0 AH LI-ION

BGA452RFE

MODÈLE / MODELL

POS	MAKITA-NR.	DESCRIPTION	BEZEICHNUNG	GA	CHF
1	519184-8	ROTOR	ROTOR	P/E	
2	317821-6	COUVERCLE BOITIER ENGRENAGE	GETRIEBEGEHAEUSEDECKEL	P/E	
3	213445-5	BAGUE-O 26	O-RING 26	P/E	
4	961005-4	CIRCLIPS S-9	SEEGERRING S-9	P/E	
5	210053-3	ROULEMENT A BILLES 629LLB	KUGELLAGER 629LLB	P/E	
6	227501-5	ENGRENAGE CONIQUE 19	KEGELZAHNRAD 19	P/E	
7	417771-6	CAPUCHON	VERSCHLUSSKAPPE	P/E	
8	233072-2	RESSORT 8	FEDER 8	P/E	
9	266050-7	VIS PARKER 4X30	PARKERSCHRAUBE 4X30	P/E	
10	213960-9	BAGUE-O 5	O-RING 5	P/E	
11	256496-5	GOUPILLE	STIFT	P/E	
12	318051-2	BOITIER ENGRENAGE	GETRIEBEGEHAEUSE	P/E	
13	263002-9	GOUPILLE CAOUTCHOUC 4	GUMMISTIFT 4	P/E	
14	210033-9	ROULEMENT A BILLES 696ZZ	KUGELLAGER 696ZZ	P/E	
15	961052-5	CIRCLIPS S-12	SEEGERRING S-12	P/E	
16	253744-3	RONDELLE 12	UNTERLAGSCHEIBE 12	P/E	
17	227502-3	ENGRENAGE CONIQUE 39	KEGELZAHNRAD 39	P/E	
18	962151-6	CIRCLIPS R-32	SEEGERRING R-32	P/E	
19	211149-3	ROULEMENT A BILLES 6201DDW	KUGELLAGER 6201DDW	P/E	
20	267238-2	RONDELLE 12	UNTERLAGSCHEIBE 12	P/E	
21	213622-9	BAGUE-O 45	O-RING 45	P/E	
22	317819-3	BOITIER ROULEMENT	LAGERGEHAEUSE	P/E	
23	911121-2	VIS M4X20	SCHRAUBE M4X20	P/E	
24	345464-4	BAGUE LABYRINTHE	LABYRINTH RING	P/E	
25	254011-9	CLAVETTE 4	NUTKEIL 4	P/E	
26	324489-1	AXE	SPINDEL	P/E	
27	265103-9	VIS M5X14	SCHRAUBE M5X14	P/E	
28	125267-0	BOITIER MEULE 115MM	SCHLEIFENGEHAEUSE 115MM	P/E	
29	224298-7	FLASQUE INTERIEUR 42	INNERER FLANSCH 42	P/E	
30	224554-5	ECROU DE SERRAGE 14-45	BLOCKIERMUTTER 14-45	P/E	
31	631714-6	LED CIRCUIT	LED CIRCUIT	P/E	
32	638376-1	STATOR AIMANTE	STATOR MIT DAUER_MAGNET	P/E	
33	638448-2	PORTE-CHARBON	KOEHLENHALTER	P/E	
34	862497-9	PLAQUETTE MACHINE BGA452RFE	MASCHINENSCHILD 9029 SF	P/E	
35	265995-6	VIS 4X18	SCHRAUBE 4X18	P/E	
36	419566-3	BOUTON INTERRUPTEUR	SCHALTERKNOPF	P/E	
37	188106-5	BOITIER	GEHAEUSE	P/E	
38	419519-2	LEVIER DE SECURITE	SICHERHEITSTANGE	P/E	
39	650579-7	INTERRUPTEUR	SCHALTER	P/E	
40	631713-8	REGULATEUR DE VITESSE	GESCHWINDIGKEITSREGLER	P/E	
41	643812-4	TERMINAL	TERMINAL	P/E	
42	188106-5	BOITIER	GEHAEUSE	P/E	
43	191971-3	CHARBONS CB-430	KOEHLEN CB-430	P/E	
44	643954-4	COUVERCLE PORTE-CHARBON	KOEHLENBUERSTENDECKEL	P/E	
45	419518-4	COUVERCLE	ABDECKUNG	P/E	

Accessoires + pièces spéciales: (non illustrés)

Zubehör + Spezial-Teile: (in der Zeichnung nicht enthalten)

401	153489-2	POIGNEE	GRIFF	P/E	
405	824767-4	COFFRET DE TRANSPORT PLASTIQUE	PLASTIKKOFFER	A/Z	
406	163455-1	FERMETURE COFFRET	VERSCHLUSSLASCHE	P/E	

Changements techniques et de prix réservés / Preis- und technische Änderungen vorbehalten

GA >> P/E = Pièce/Ersatzteil, A/Z = Accessoires/Zubehör Prix/Preise >> CHF EXCL. 7,6% TVA/MWST