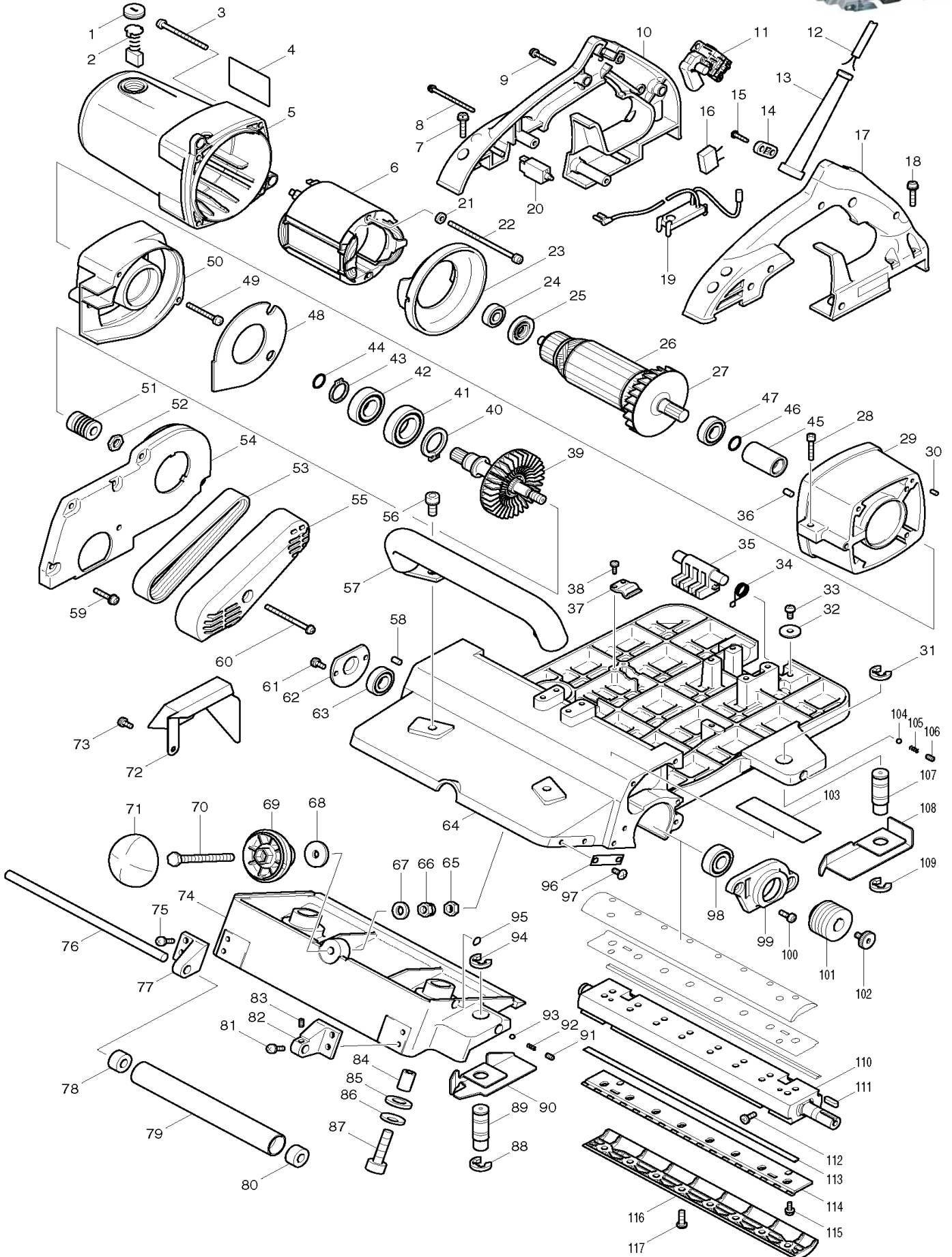




RABOT DE CHARPENTE 312 MM  
ZIMMERMANNSHOBEL 312 MM

KP312S

MODÈLE / MODELL



POS	MAKITA-NR.	DESCRIPTION	BEZEICHNUNG	GA	CHF
1	643700-5	COUVERCLE PORTE-CHARBONS	KOHLHALTERDECKEL	P/E	
2	191953-5	CHARBONS CB-203	KOHLN CB-203	A/Z	
3	911288-6	VIS M5X65	SCHRAUBE M5X65	P/E	
4	850360-8	PLAQUETTE MACHINE	MASCHINENSCHILD	P/E	
5	153593-7	BOITIER MOTEUR COMPLET	MOTORGEHAEUSE KOMPLETT	P/E	
6	636244-2	STATOR	STATOR	P/E	
7	911248-8	VIS M5X28	SCHRAUBE M5X28	P/E	
8	911188-0	VIS M4X60	SCHRAUBE M4X60	P/E	
9	911153-9	VIS M4X28	SCHRAUBE M4X28	P/E	
10	183585-2	POIGNEE	HANDGRIFF	P/E	
11	651057-0	INTERRUPTEUR	SCHALTER	P/E	
12	665777-0	CABLE GD2X1.5 5M (NO 4)	KABEL GD2X1.5 5M (NR.4)	P/E	
13	682564-2	PROTECTION CABLE	KABELTUELLE	P/E	
14	687052-4	SERRE-CABLE	KABELKLEMME	P/E	
15	265995-6	VIS 4X18	SCHRAUBE 4X18	P/E	
16	645200-1	DEPARASITAGE	ENTSTOERUNGSKONDENSER	P/E	
17	183585-2	POIGNEE	HANDGRIFF	P/E	
18	911248-8	VIS M5X28	SCHRAUBE M5X28	P/E	
19	631529-1	SOFT-START	ANLAUFSTROMBEGRENZER	P/E	
20	652766-4	RELAIS	UEBERLASTSCHUTZ	P/E	
21	941102-2	RONDELLE 5	SCHEIBE 5	P/E	
22	911942-2	VIS M5X95	SCHRAUBE M5X95	P/E	
23	418156-9	COUVERCLE STATOR	STATORABDECKUNG	P/E	
24	211061-7	ROULEMENT BILLES 6000LLB	KUGELLAGER 6000LLB	P/E	
25	681640-9	RONDELLE ISOLANTE	ISOLIERSCHEIBE	P/E	
26	516878-6	ROTOR	ROTOR	P/E	
27	241868-7	VENTILATEUR 82	VENTILATOR 82	P/E	
28	922251-4	VIS IMBUS M5X30	IMBUSSCHRAUBE M5X30	P/E	
29	317674-3	SUPPORT MOTEUR	MOTORHALTERUNG	P/E	
30	256251-5	GOUPILLE 4	STIFT 4	P/E	
31	961062-2	BAGUE D'ARRET E-12	SEEGERRING E-12	P/E	
32	253010-8	BAGUE DE DISTANCE 6	DISTANZHUELSE 6	P/E	
33	911211-1	VIS M5X12	SCHRAUBE M5X12	P/E	
34	231668-3	RESSORT 15	FEDER 15	P/E	
35	418155-1	PIED	FUSS	P/E.	
36	263005-3	GOUPILLE CAOUTCHOUC 6	GUMMISTIFT 6	P/E	
37	232068-0	RESSORT PLAT	BLATTFEDER	P/E	
38	266026-4	VIS CT 4X12	BLECHSCHRAUBE CT 4X12	P/E	
39	153578-3	AXE COMPLET	SPINDEL KOMPLETT	P/E	
40	961105-0	CIRCLIPS S25	SICHERUNGSRING S25	P/E	
41	211351-8	ROULEMENT A BILLES 6005LLB	KUGELLAGER 6005LLB	P/E	
42	211301-3	ROULEMENT A BILLES 6004LLB	KUGELLAGER 6004LLB	P/E	
43	961060-6	CIRCLIPS S-20	SEEGERRING S-20	P/E	
44	213154-6	BAGUE-O 14	O-RING 14	P/E	
45	331650-3	COUPLE	KUPPLUNG	P/E	
46	213154-6	BAGUE-O 14	O-RING 14	P/E	
47	211236-8	ROULEMENT A BILLES 6002DDW	KUGELLAGER 6002DDW	P/E	
48	345320-8	DISQUE SOUFFLET	BLASSCHEIBE	P/E	
49	911268-2	VIS STATOR M5X45	STATORSCHRAUBE M5X45	P/E	
50	317673-5	BOITIER PRINCIPAL	BASISGEHAEUSE	P/E	
52	211106-1	ROULEMENT A BILLES 6201LLB	RILLENKUGELLAGER 6201LLB	P/E	
51	222140-6	POULIE 9-23L	ANTRIEBSRAD 9-23L	P/E	
52	252085-4	ECROU M10-17	MUTTER M10-17	P/E	
53	225061-1	COURROIE 9-355	ANTRIEBSRIEMEN 9-355	P/E	
54	317676-9	COUVERCLE BOITIER	GEHAEUSEDECKEL	P/E	

POS	MAKITA-NR.	DESCRIPTION	BEZEICHNUNG	GA	CHF
55	317672-7	COUVERCLE COURROIE	RIEMENSCHUTZDECKEL	P/E	
56	922431-2	VIS IMBUS M8X20	IMBUSSCHRAUBE M8X20	P/E	
57	273522-5	POIGNEE AVANT	GRIFF VORNE	P/E	
58	263005-3	GOUPILLE CAOUTCHOUC 6	GUMMISTIFT 6	P/E	
59	911248-8	VIS M5X28	SCHRAUBE M5X28	P/E	
60	911288-6	VIS M5X65	SCHRAUBE M5X65	P/E	
61	911211-1	VIS M5X12	SCHRAUBE M5X12	P/E	
62	285023-1	COUVERCLE ROULEMENT	LAGERABDECKUNG	P/E	
63	211236-8	ROULEMENT A BILLES 6002DDW	KUGELLAGER 6002DDW	P/E	
64	183570-5	BASE	BASIS	P/E	
65	931403-6	ECROU M8	MUTTER M8	P/E	
66	252105-4	ECROU DE BLOCAGE M8-13	FESTSTELLMUTTER M8-13	P/E	
67	941201-0	RONDELLE 8	UNTERLAGSCHEIBE 8	P/E	
68	253877-4	RONDELLE 8	UNTERLAGSCHEIBE 8	P/E	
69	418177-1	BOUTON	KNOPF	P/E	
70	265511-4	BOULON	BOLZEN	P/E	
71	417249-9	COUVERCLE BOUTON	KNOPFABDECKUNG	P/E	
72	345338-9	CONDUITE	FUEHRUNG	P/E	
73	911211-1	VIS M5X12	SCHRAUBE M5X12	P/E	
74	317675-1	BASE	SOCKEL	P/E	
75	251259-4	VIS	SCHRAUBE	P/E	
76	256853-7	TIGE 10	STANGE 10	P/E	
77	317668-8	SUPPORT ROULEAU (D)	ROLLENTRAEGER (R)	P/E	
78	214054-3	PALIER	LAGERSCHILD	P/E	
79	331368-6	ROULEAU	ROLLE	P/E	
80	214054-3	PALIER	LAGERSCHILD	P/E	
81	251259-4	VIS	SCHRAUBE	P/E	
82	317667-0	SUPPORT ROULEAU (G)	ROLLENTRAEGER (L)	P/E	
83	266229-0	VIS M5X8	SCHRAUBE M5X8	P/E	
84	257589-1	DOUILLE 10	HUELSE 10	P/E	
85	267198-8	RONDELLE 14	U'SCHEIBE 14	P/E	
86	232076-1	RESSORT PLAT	BLATTFEDER	P/E	
87	922562-7	VIS M10X40	SCHRAUBE M10X40	P/E	
88	961062-2	BAGUE D'ARRET E-12	SEEGERRING E-12	P/E	
90	345322-4	PLAQUE GUIDE F	FUEHRUNGSPLATTE F	P/E	
91	266229-0	VIS M5X8	SCHRAUBE M5X8	P/E	
92	231386-3	RESSORT 3	FEDER 3	P/E	
93	216008-6	BILLE D'ACIER 4	STAHLKUGEL 4	P/E	
94	961062-2	BAGUE D'ARRET E-12	SEEGERRING E-12	P/E	
95	812074-7	PLAQUETTE INDICATRICE	HINWEISSCHILD	P/E	
96	816393-3	PLAQUETTE GRADUEE	SKALAPLATTE	P/E	
97	251381-7	VIS	SCHRAUBE	P/E	
98	211206-7	ROULEMENT A BILLES 6202LLB	KUGELLAGER 6202LLB	P/E	
99	317671-9	PALIER ROULEMENT	LAGERSCHILD	P/E	
100	251259-4	VIS	SCHRAUBE	P/E	
101	222162-6	POULIE 9-39.7	ANTRIEBSRAD 9-39.7	P/E	
102	265854-4	VIS M6X12	SCHRAUBE M6X12	P/E	
103	819084-5	AUTOCOLLANT MAKITA	MAKITAKLEBER	P/E	
104	216008-6	BILLE D'ACIER 4	STAHLKUGEL 4	P/E	
105	231386-3	RESSORT 3	FEDER 3	P/E	
106	266229-0	VIS M5X8	SCHRAUBE M5X8	P/E	
107	324334-0	SUPPORT GUIDE	FUEHRUNGSHALTERUNG	P/E	
108	345321-6	PLAQUE GUIDE R	FUEHRUNGSPLATTE R	P/E	
109	961062-2	BAGUE D'ARRET E-12	SEEGERRING E-12	P/E	
110	161139-5	ROTOR COUTEAUX	MESSERWELLE	P/E	

POS	MAKITA-NR.	DESCRIPTION	BEZEICHNUNG	GA	CHF
111	254221-8	CLAVETTE 4	NUTKEIL 4	P/E	
112	251212-0	VIS M5X13	SCHRAUBE M5X13	P/E	
113	B-02870	COUTEAUX HSS	HSS-MESSER	A/Z	
114	345328-2	PLAQUE 310	HALTEPLATTE 310	P/E	
115	911113-1	VIS M4X10	SCHRAUBE M4X10	P/E	
116	183621-4	PLAQUE REGLAGE COUTEAUX	MESSEREINSTELLPLATTE	P/E	
117	265484-1	SCHRAUBE M6X18	SCHRAUBE M6X18	P/E	

**Accessoires + pièces spéciales:** (non illustrés )**Zubehör + Spezial-Teile:** (in der Zeichnung nicht enthalten)

400	193733-5	DISPOSITIF D'ASPIRATION	ABSAUGSTUTZEN	P/E	
401	911248-8	VIS M5X28	SCHRAUBE M5X28	P/E	
402	762001-3	EQUERRE DE REGLAGE	DREIECKLEHRE	A/Z	
403	410300-4	JOINT 70	DICHTUNG 70	P/E.	
404	783219-3	CLE IMBUS 4	IMBUSCHLUESSEL 4	P/E.	

Changements techniques et de prix réservés / Preis- und technische Änderungen vorbehalten

GA &gt;&gt; P/E = Pièce/Ersatzteil, A/Z = Accessoires/Zubehör Prix/Preise &gt;&gt; CHF EXCL. 7,6% TVA/MWST