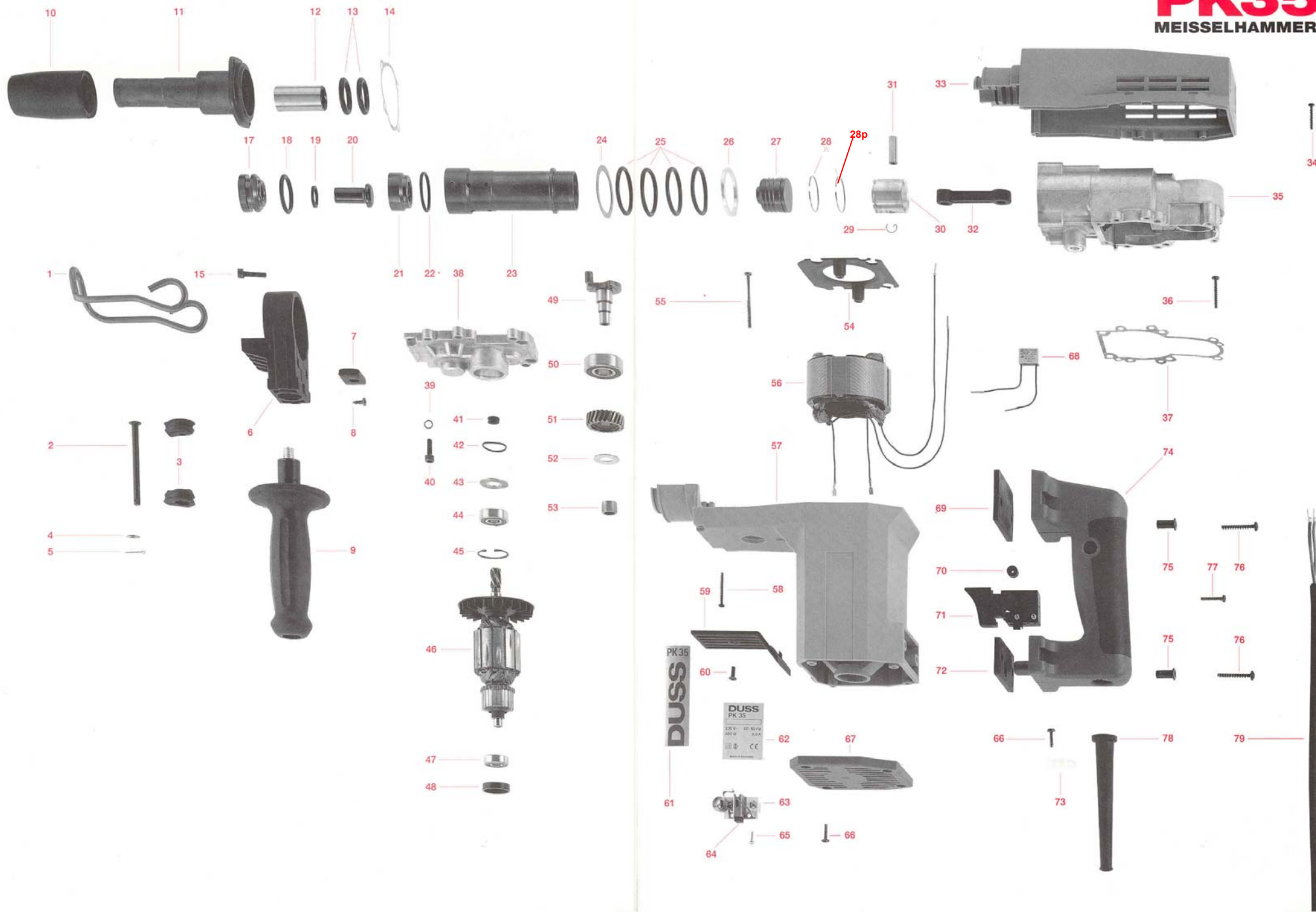


DUSS PK35 MEISSELHAMMER



	Teile-Nr.	Bestell-Nr.	Stück je Maschine		Teile-Nr.	Bestell-Nr.	Stück je Maschine
Haltefeder	1	PK 35/1	1	V-Ring	41	PK 35/41	1
Haltefederbolzen	2	PK 35/2	1	O-Ring 18x2	42	PK 35/42	1
Puffer	3	PK 35/3	2	V-Ringscheibe	43	PK 35/43	1
Scheibe	4	PK 35/4	1	Rillenkugellager	44	PK 35/44	1
Splint	5	PK 35/5	1	Sicherungsring	45	PK 35/45	1
Klemmring	6	PK 35/6	1	Anker	46	PK 35/46	1
Einlegemutter M10	7	PK 35/7	1	Rillenkugellager	47	PK 35/47	1
Senkkopfschraube 4x12	8	PK 35/8	2	Lagergummi	48	PK 35/48	1
Schraubhandgriff	9	PK 35/9	1	Kurbel	49	PK 35/49	1
Manschette	10	PK 35/10	1	Rillenkugellager	50	PK 35/50	1
Hammerlager	11	PK 35/11	1	Kurbelrad	51	PK 35/51	1
Sechskanthülse	12	PK 35/12	1	Axialscheibe	52	PK 35/52	1
Dämpfring	13	PK 35/13	1	Zylinderlager	53	PK 35/53	1
Bohrkopfdichtung	14	PK 35/14	1	Luftleitflansch	54	PK 35/54	1
Zylinderschraube M5x20	15	PK 35/15	4	Linsenkopfschraube 4x48	55	PK 35/55	2
Döpperführung	17	PK 35/17	1	Feldpaket	56	PK 35/56	1
O-Ring 26x4	18	PK 35/18	1	Motorgehäuse	57	PK 35/57	1
Quadring	19	PK 35/19	1	Linsenschraube 3,5x30	58	PK 35/58	2
Döpper	20	PK 35/20	1	Blende	59	PK 35/59	1
Anschlagring	21	PK 35/21	1	Linsenschraube M4x12	60	PK 35/60	1
O-Ring 29,2x3	22	PK 35/22	1	DUSS-Aufkleber	61	PK 35/61	2
Zylinder	23	PK 35/23	1	Typenschild	62	PK 35/62	1
Dämpfscheibe	24	PK 35/24	1	Kohlehalter	63	PK 35/63	2
O-Ring 34x4	25	PK 35/25	4	Kohlebürste	64	PK 35/64	2
Dämpfring	26	PK 35/26	1	Linsenkopfschraube 3x10	65	PK 35/65	4
Schläger	27	PK 35/27	1	Linsenkopfschraube 4x14	66	PK 35/66	6
Schlägerring	28	PK 35/28	1	Motordeckel	67	PK 35/67	1
Kolbenring	28p	PK 35/28p	1	Kondensator	68	PK 35/68	1
Federring	29	PK 35/29	2	Dämpfer-Zylindergehäuse	69	PK 35/69	1
Kolben	30	PK 35/30	1	Schalterschutz	70	PK 35/70	1
Kolbenbolzen	31	PK 35/31	1	Schalter	71	PK 35/71	1
Pleuel	32	PK 35/32	1	Dämpfer-Motorgehäuse	72	PK 35/72	1
Oberschale	33	PK 35/33	1	Kabelklemme	73	PK 35/73	1
Linsenschraube 3,5x20	34	PK 35/34	4	Schalterhandgriff	74	PK 35/74	1
Zylindergehäuse	35	PK 35/35	1	Abstandbuchse	75	PK 35/75	4
Linsenkopfschraube 4x25	36	PK 35/36	6	Linsenschraube 5x30	76	PK 35/76	4
Zylindergehäusedichtung	37	PK 35/37	1	Linsenkopfschraube 4x20	77	PK 35/77	2
Getriebepatte	38	PK 35/38	1	Kabelschutzschlauch	78	PK 35/78	1
Kupferdichtring M5	39	PK 35/39	6	Kabel mit Stecker	79	PK 35/79	1
Zylinderschraube M5x16	40	PK 35/40	6				