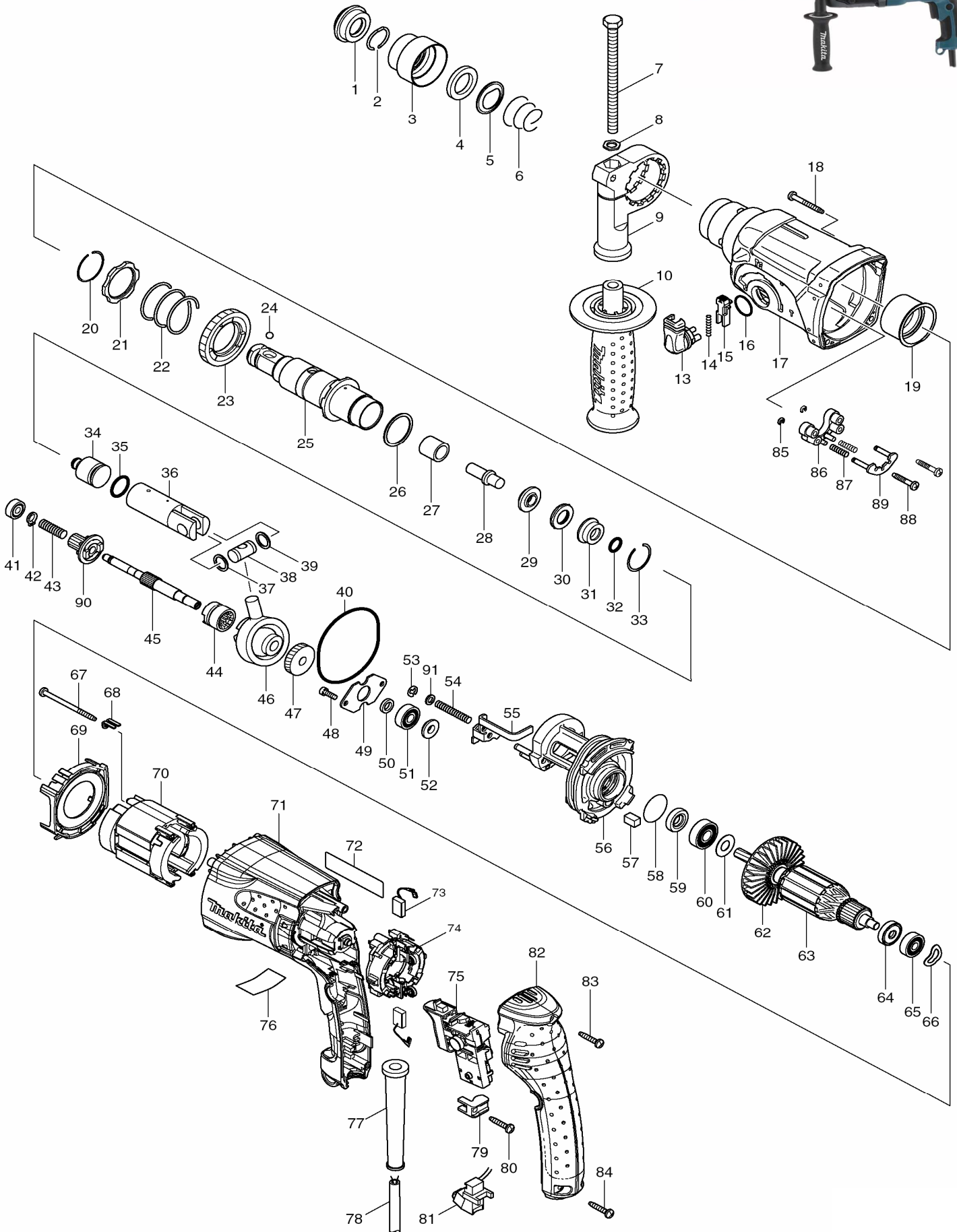




MARTEAU PERFO-BURINEUR SDS + 24 MM.
BOHR- UND SPITZHAMMER SDS + 24 MM.

HR2470F

MODÈLE / MODELL





MARTEAU PERFO-BURINEUR SDS + 24 MM.
BOHR- UND SPITZHAMMER SDS + 24 MM.

HR2470F

MODÈLE / MODELL

POS	MAKITA-NR.	DESCRIPTION	BEZEICHNUNG	GA	CHF
1	286263-4	CAPUCHON 35	ABDECKUNG 35	P/E	
2	233940-9	BAGUE A RESSORT 19	FEDERRING 19	P/E	
3	417629-9	BAGUE DE FIXATION	KLEMMRING	P/E	
4	257241-1	BAGUE 21	RING 21	P/E	
5	345187-4	BAGUE DE GUIDAGE	FUEHRUNGSRING	P/E	
6	233916-6	RESSORT 21-29	DRUCKFEDER 21-29	P/E	
7	921923-8	VIS IMBUS M8X120	IMBUSSCHRAUBE M8X120	P/E	
8	345280-4	RONDELLE	UNTERLAGSCHEIBE	P/E	
9	417630-4	BRIDE POIGNEE	GRIFFKLEMME	P/E	
10	158057-6	POIGNEE	GRIFF	P/E	
13	162245-9	LEVIER	HEBEL	P/E	
14	233459-8	RESSORT DE COMPRESSION 3	DRUCKFEDER 3	P/E	
15	419192-8	BOUTON DE BLOCAGE	SPERRKNOPF	P/E	
16	213278-8	BAGUE-O 17	O-RING 17	P/E	
17	158216-2	BOITIER ENGRENAGE	GETRIEBE GEHAEUSE	P/E	
18	266351-3	VIS 4X35	SCHRAUBE 4X35	P/E	
19	153290-5	ROULEMENT A AIGUILLES COMPLET	NADELLAGER 1022 KOMPLET	P/E	
20	233929-7	BAGUE A RESSORT 29	FEDERRING 29	P/E	
21	267791-8	RONDELLE 31	UNTERLAGSCHEIBE 31	P/E	
22	233401-9	RESSORT 32	FEDER 32	P/E	
23	227109-5	ROUE DENTEE 51	STIRNRAD 51	P/E	
24	216022-2	BILLE 7	STAHLKUGEL 7	P/E	
25	158574-6	PORTE OUTIL	WERKZEUG HALTER	P/E	
26	267229-3	RONDELLE 28	UNTERLAGSCHEIBE 28	P/E	
27	331769-8	DOUILLE	HUELSE	P/E	
28	324669-9	MARTEAU	SCHLAGBOLZEN	P/E	
29	324402-9	BAGUE 10	RING 10	P/E	
30	421955-0	BAGUE	RING	P/E	
31	324216-6	SUPPORT BAGUE-O	O-RING HALTER	P/E	
32	213073-6	BAGUE-O 9	O-RING 9	P/E	
33	233917-4	BAGUE A RESSORT 28	FEDERRING 28	P/E	
34	324733-6	PISTON DE FRAPPE	SCHLAGKOLBEN	P/E	
35	213227-5	BAGUE-O 16	O-RING 16	P/E	
36	318132-2	CYLINDRE	ZYLINDER	P/E	
37	267104-3	RONDELLE 12	UNTERLAGSCHEIBE 12	P/E	
38	324215-8	GOUPILLE CYLINDRE	ZYLINDERSTIFT	P/E	
39	267104-3	RONDELLE 12	UNTERLAGSCHEIBE 12	P/E	
40	213727-5	BAGUE-O 63	O-RING 63	P/E	
41	211012-0	ROULEMENT A BILLES 606ZZ	KUGELLAGER 606ZZ	P/E	
42	961003-8	CIRCLIPS S-7	SEEGERRING S-7	P/E	
43	233343-7	RESSORT 7	FEDER 7	P/E	
44	331768-0	BAGUE D'EMBRAYAGE	KUPPLUNGSRING	P/E	
45	324668-1	ARBRE A CAMES	NOCKENWELLE	P/E	
46	219014-0	PALIER	PENDELLAGER	P/E	
47	226656-3	ENGRENAGE 26	ZAHNRAD 26	P/E	
48	266273-7	VIS IMBUS M4X12	IMBUSSCHRAUBE M4X12	P/E	
49	345179-3	PALIER ROULEMENT	LAGERSCHILD	P/E	
50	267234-0	RONDELLE 8	UNTERLAGSCHEIBE 8	P/E	
51	211032-4	ROULEMENT A BILLES 608ZZ	KUGELLAGER 608ZZ	P/E	
52	324212-4	BAGUE 8	RING 8	P/E	
53	961011-9	BAGUE D'ARRET E-4	SEEGERRING E-4	P/E	
54	233342-9	RESSORT 6	FEDER 6	P/E	
55	345363-0	TAQUET	ANSCHLAG	P/E	



MARTEAU PERFO-BURINEUR SDS + 24 MM.
BOHR- UND SPITZHAMMER SDS + 24 MM.

HR2470F

MODÈLE / MODELL

POS	MAKITA-NR.	DESCRIPTION	BEZEICHNUNG	GA	CHF
56	158215-4	BOITIER INTERIEUR	INNERES GEHAEUSE	P/E	
57	443126-9	FEUTRE	FILZ	P/E	
58	213407-3	BAGUE-O 26	O-RING 26	P/E	
59	213077-8	JOINT	DICHTUNG	P/E	
60	210059-1	ROULEMENT A BILLES 6000DDW	KUGELLAGER 6000DDW	P/E	
61	267213-8	RONDELLE 10	UNTERLAGSCHEIBE 10	P/E	
62	240092-9	VENTILATEUR 64	VENTILATOR 64	P/E	
63	515289-2	ROTOR (INC 60-62 64 65)	ROTOR (INK 60-62 64 65)	P/E	
64	681670-0	RONDELLE D'ISOLATION	ISOLIER SCHEIBE	P/E	
65	210023-2	ROULEMENT A BILLES 627DDW	KUGELLAGER 627DDW	P/E	
66	267804-5	RONDELLE	SCHEIBE	P/E	
67	266334-3	VIS 4X60	SCHRAUBE 4X60	P/E	
68	344871-8	BRIDE	BRIDE	P/E	
69	419716-0	PROTECTION STATOR	STATOR ABDECKUNG	P/E	
70	626579-9	STATOR	STATOR	P/E	
71	419718-6	BOITIER MOTEUR	MOTOR GEHAEUSE	P/E	
72	863533-4	AUTOCOLLANT	KLEBER	P/E	
73	194074-2	CHARBONS CB-325	KOHLN CB-325	P/E	
74	638500-6	SUPPORT CHARBON	KOHLN HALTER	P/E	
75	650588-6	INTERRUPTEUR	SCHALTER	P/E	
76	814961-6	AUTOCOLLANT	KLEBER	P/E	
77	682566-8	PROTECTION CABLE 10	KABELTUELLE 10	P/E	
78	665777-0	CABLE GD2X1.5 5M (NO 4)	KABEL GD2X1.5 5M (NR.4)	P/E	
79	687260-7	SERRE-CABLE	KABELKLEMME	P/E	
80	266324-6	VIS 4X22	SCHRAUPE 4X22	P/E	
81	631746-3	LED	LED	P/E	
82	419717-8	COUVERCLE	DECKEL	P/E	
83	266324-6	VIS 4X22	SCHRAUPE 4X22	P/E	
84	266324-6	VIS 4X22	SCHRAUPE 4X22	P/E	
85	961017-7	BAGUE D'ARRET E-3	STOPRING E-3	P/E	
86	417796-0	CONDUITE	FUEHRUNG	P/E	
87	233344-5	RESSORT 4	DRUCKFEDER 4	P/E	
88	266374-1	VIS 4X25	SCHRAUBE 4	P/E	
89	163430-7	PLAQUETTE DE BLOCAGE	BLOCKIERUNGSPLATTE	P/E	
90	227179-4	ENGRENAGE	ZAHNRAD	P/E	
91	941102-2	RONDELLE 5	SCHEIBE 5	P/E	

Accessoires + pièces spéciales: (non illustrés)**Zubehör + Spezial-Teile:** (in der Zeichnung nicht enthalten)

400	324219-0	BUTE DE PROFONDEUR	TIEFENANSCHLAG	A/Z	
401	824799-1	COFFRET DE TRANSPORT	TRANSPORTKOFFER	A/Z	
402	417724-5	FERMETURE COFFRET	KOFFERVERSCHLUSS	P/E	
403	188414-4	SERVICE KIT HR2460/70/2800/11	SERVICE KIT HR2460/70/2800/11	A/Z	

Changements techniques et de prix réservés / Preis- und technische Änderungen vorbehalten

GA >> P/E = Pièce/Ersatzteil, A/Z = Accessoires/Zubehör Prix/Preise >> CHF EXCL. 7,6% TVA/MWST