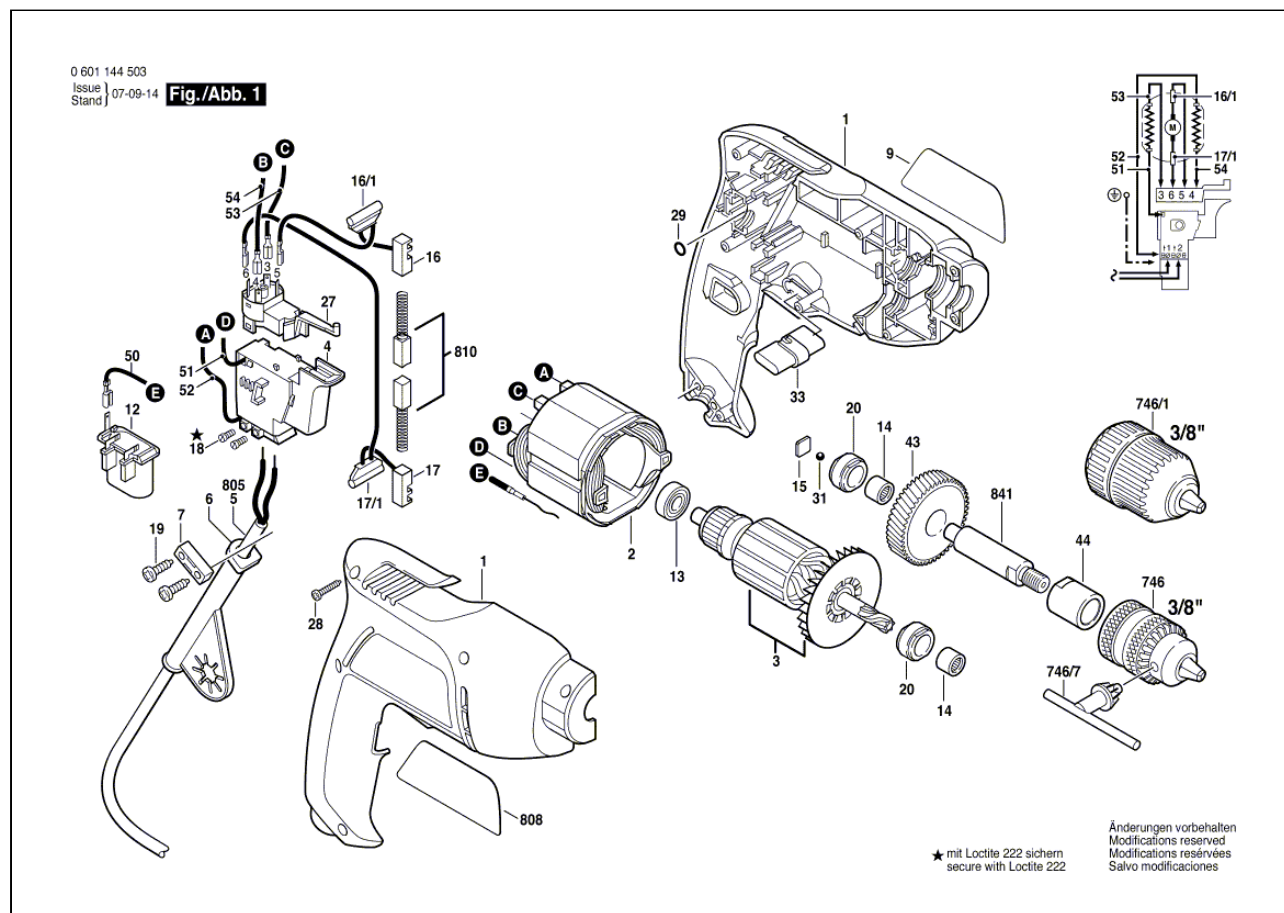


# BOHRMASCHINE

## 0 601 144 532 GBM 450 RE



18.06.2008 15:38:41



Pos.	Menge	Bestell Nr.	Benennung	Preisgruppe	Seite
1	1	2 605 104 590	GEHÄUSESCHALE / BLAU	29	1
2	1	2 604 220 625	POLSCHUH / 220-240V	28	1
3	1	2 604 011 203	ANKER / 220-240V	33	1
4	1	2 607 200 398	EIN/AUS-SCHALTER	30	1
5	1	2 604 460 283	NETZANSCHLUSSLEITUNG / I / BR 2,65m 2 x 1,0mm H05VV-F	23	1
6	1	2 600 707 059	TUELLE / Ø 6,9 MM	11	1
7	1	2 601 035 001	LEITUNGSHALTER	11	1
9	1	2 609 130 751	FIRMENSCHILD	13	1
12	1	2 607 329 114	ENTSTOERKONDENSATOR	20	1
13	1	2 600 905 046	RILLENKUGELLAGER / 8x19x6MM	23	1
14	2	2 600 917 003	NADELHUELSE / Ø8x8 MM	14	1
15	1	2 609 110 019	DRUCKPLATTE	11	1
16/1	1	2 604 465 108	ENTSTOERGLIED	11	1
17/1	1	2 604 465 107	ENTSTOERGLIED	11	1
18	2	2 603 410 001	ZYLINDERSCHRAUBE / M3x6,5-4.8	11	1
19	2	2 910 611 019	BLECHSCHRAUBE / DIN 7981-ST3,9x16-C-H	13	1
20	2	2 609 110 018	LAGERSTUECK	11	1
27	1	2 607 200 416	UMSCHALTER	21	1
28	8	2 603 435 065	BLECHSCHRAUBE	11	1
29	1	1 900 210 000	O-RING / 5x1,5 MM	11	1
31	1	1 903 230 009	KUGEL / DIN 5401-5 G28	10	1
33	1	2 609 100 002	UMSCHALTER	11	1
43	1	2 609 110 021	STIRNRAD / Z=45	20	1
44	1	2 600 301 013	SINTERBUCHSE	11	1
50	1	2 609 120 006	ERDLEITUNG	13	1
51	1	2 604 448 212	VERBINDUNGSLEITUNG	11	1

52	1	2 604 448 060	VERBINDUNGSLEITUNG / L=173MM / WEISS	11	1
53	1	2 609 120 004	VERBINDUNGSLEITUNG	11	1
54	1	2 609 120 005	VERBINDUNGSLEITUNG	11	1
746/1	1	2 608 572 200	SCHNELLSPANNBOHRFUTTER	36	1
746/7	1	2 607 950 007	BOHRFUTTERSCHLUESSEL / SG2	18	1
808	1	1 601 106 999	TYPSCCHILD / 26x52 MM	15	1
810	1	2 604 321 904	KOHLEBUERSTENSATZ	22	1
841	1	2 609 110 023	BOHRSPINDEL / 3/8"	26	1