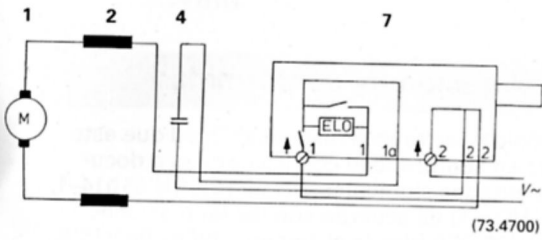
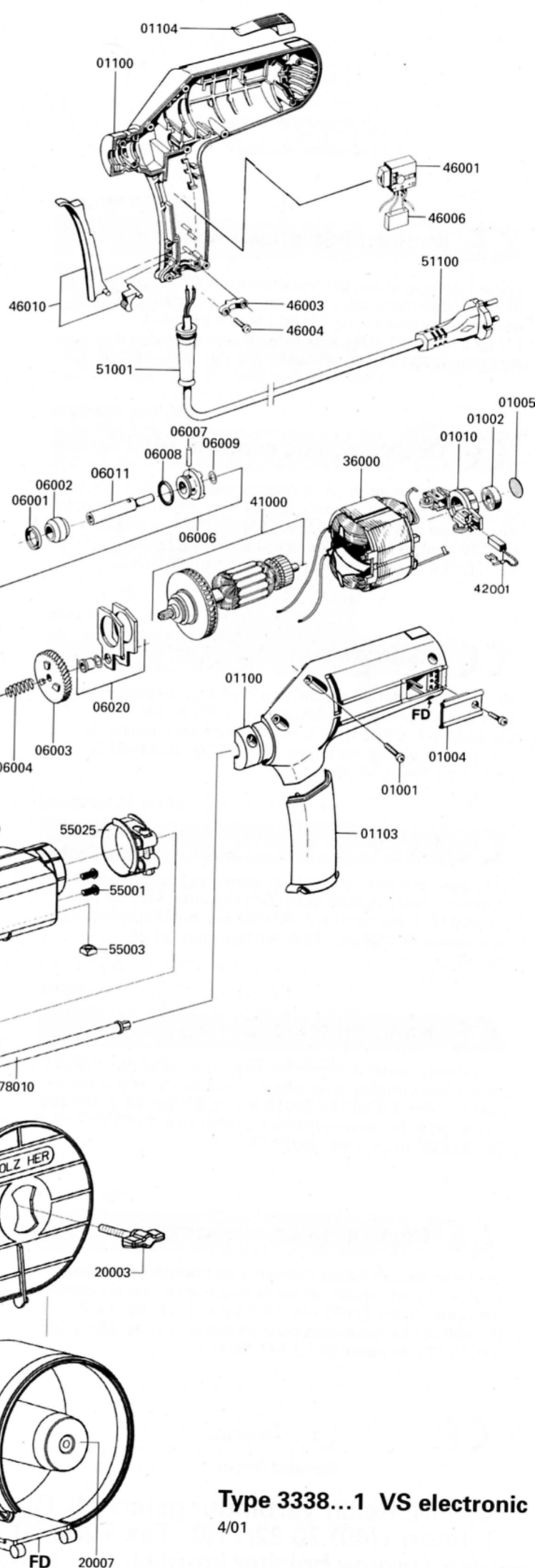


Fig./afb./kuva 7



- | | |
|---|--|
| <p>1 Motor-Anker
Armature
Induit du moteur</p> <p>2 Motor-Feld
Stator winding
Bobines du stator</p> | <p>4 Entstörkondensator
Interference suppressor
Condensateur antiparasites</p> <p>7 Elektronikschalter
Switch electronic
Interrupteur électronique</p> |
|---|--|



Type 3338...1 VS electronic
4/01