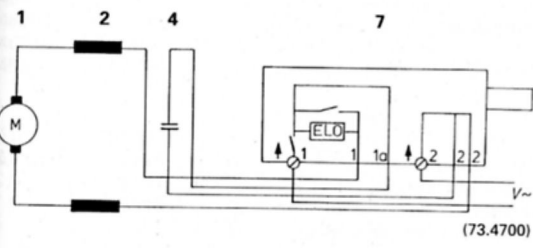
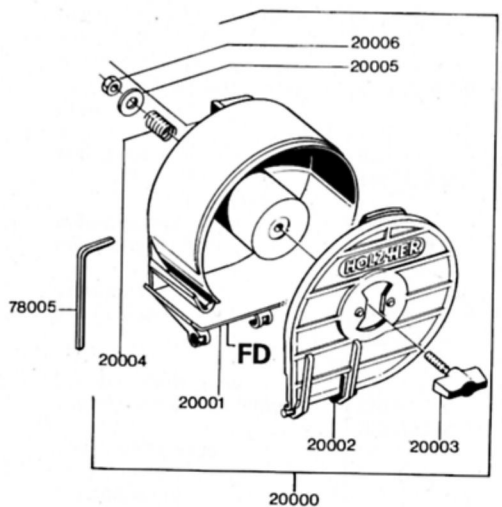
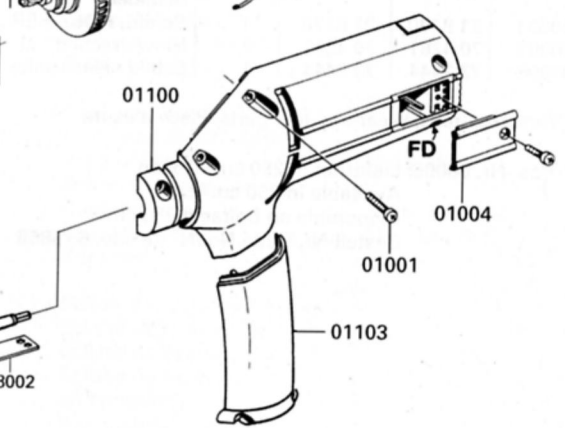
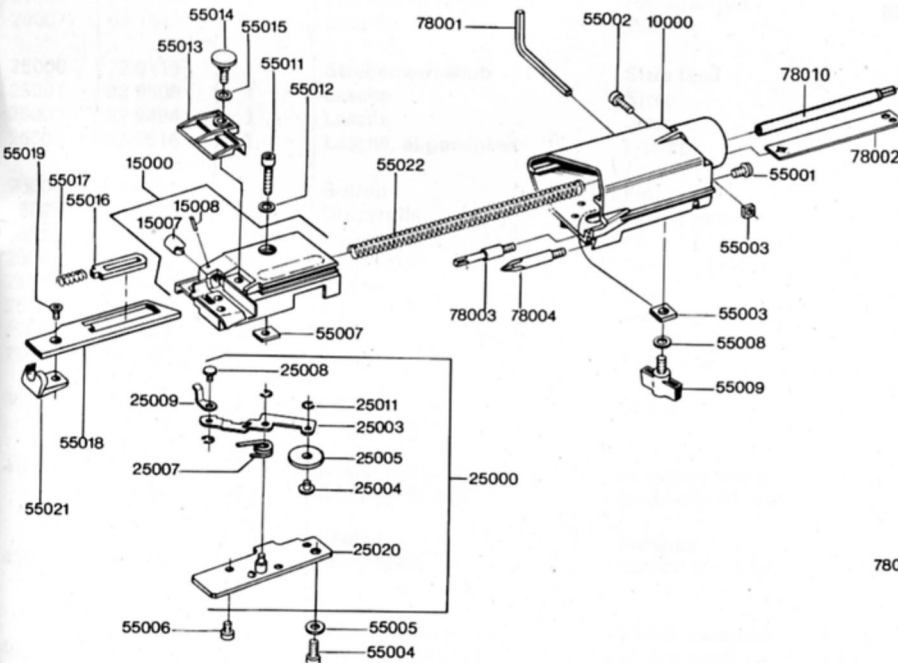
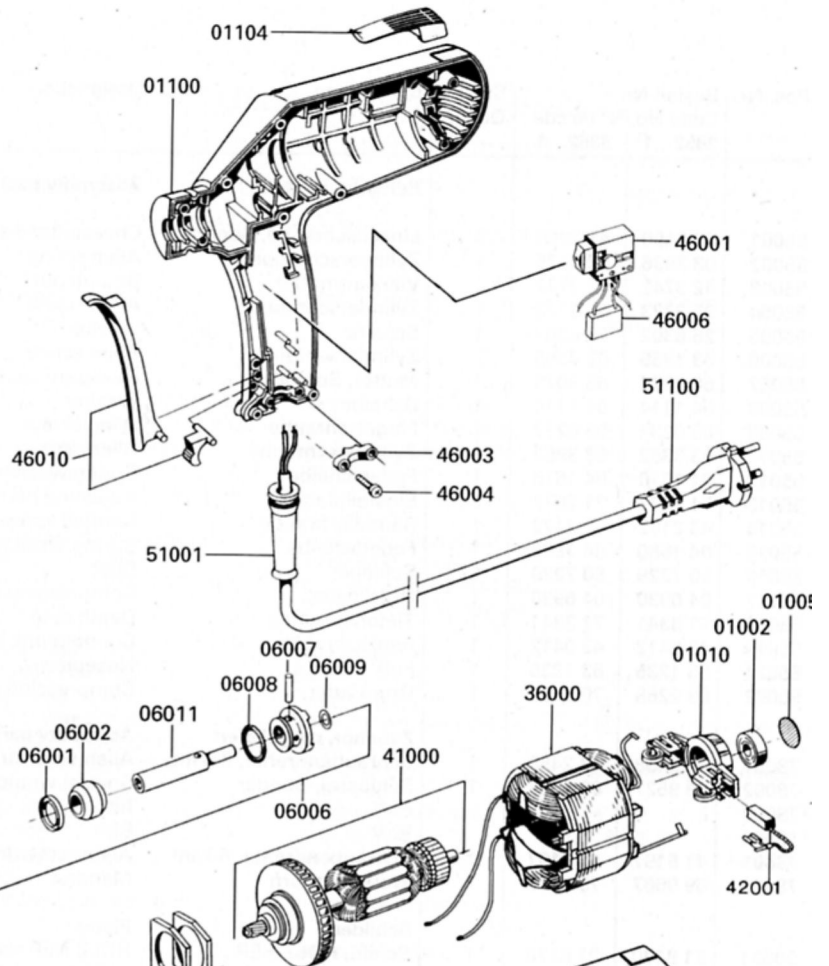


Fig./afb./kuva 6



(73.4700)

- 1 Motor-Anker  
Armature  
Induit du moteur
- 2 Motor-Feld  
Stator winding  
Bobines du stator
- 4 Entstörkondensator  
Interference suppressor  
Condensateur antiparasites
- 7 Elektronikschalter  
Switch electronic  
Interrupteur électronique

**Type 3352...1/3362...1  
VS electronic**

4/01