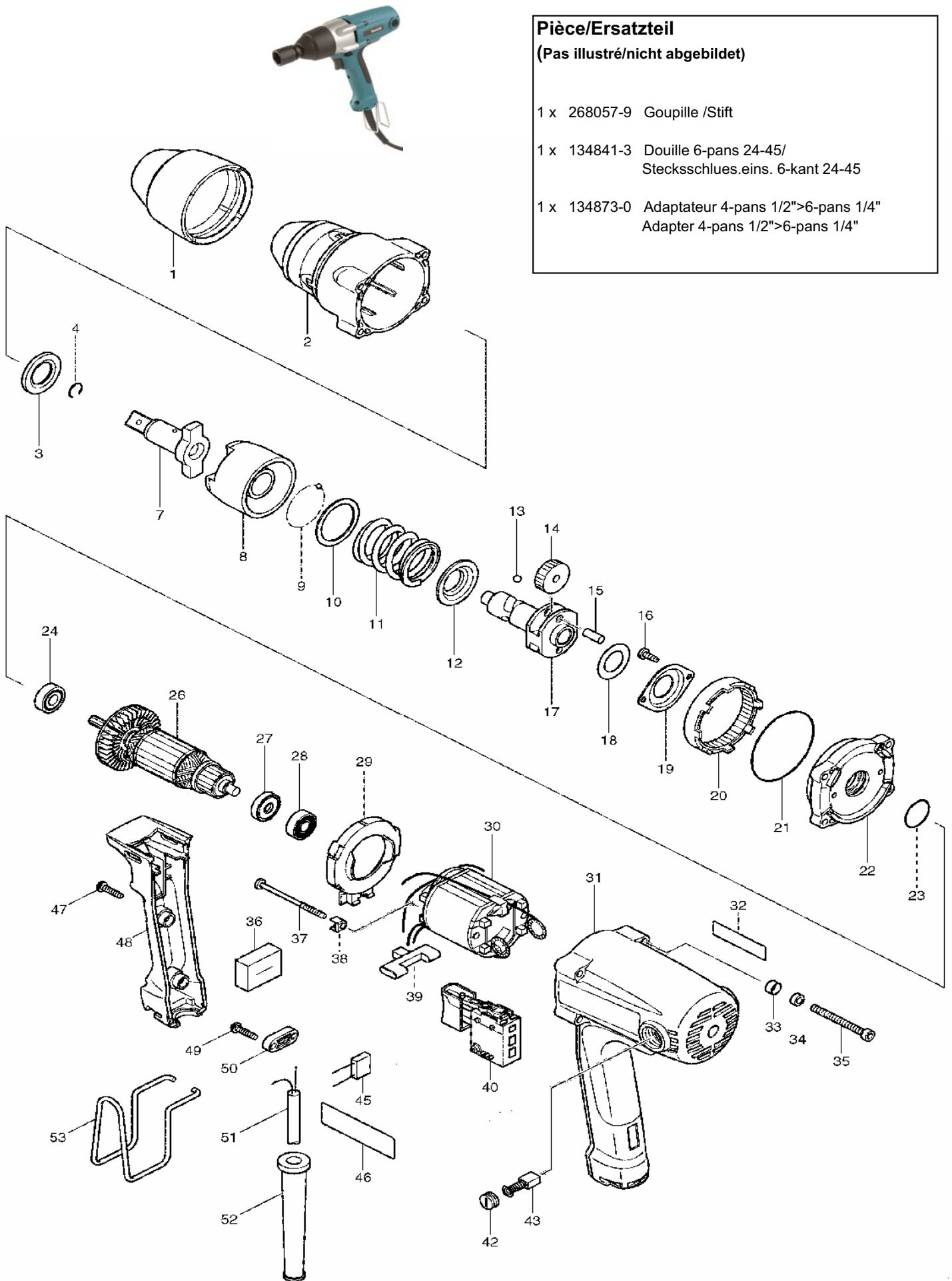


**Pièce/Ersatzteil**

(Pas illustré/nicht abgebildet)

- 1 x 268057-9 Goupille /Stift
- 1 x 134841-3 Douille 6-pans 24-45/  
Steckschlues.eins. 6-kant 24-45
- 1 x 134873-0 Adaptateur 4-pans 1/2">6-pans 1/4"  
Adapter 4-pans 1/2">6-pans 1/4"



POS	MAKITA-NR.	DESCRIPTION	BEZEICHNUNG	GA	CHF
1	421839-2	COUVERCLE BOITIER	SCHUTZKAPPE	P/E	
2	153581-4	BOITIER FRAPPE	SCHLAGEGHAUSE	P/E	
3	267268-3	RONDELLE 19	UNTERLAGSCHEIBE 19	P/E	
4	231907-1	BAGUE A RESSORT	FEDERRING	P/E	
7	324344-7	PORTE-OUTILS	WERKZEUGAUFNAHME	P/E	
8	324341-3	MARTEAU	HAMMER	P/E	
9	216001-0	BILLE D'ACIER 3.5	STAHLKUGEL 3.5	P/E	
10	267269-1	RONDELLE 32	UNTERLAGSCHEIBE 32	P/E	
11	233377-0	RESSORT 30	FEDER 30	P/E	
12	267777-2	RONDELLE 19	SCHEIBE 19	P/E	
13	216007-8	BILLE D'ACIER 6,4	STAHLKUGEL 6,4	P/E	
14	227092-6	ROUE DENTEE 32	STIRNRAD 32	P/E	
15	256002-6	GOUPILLE 6	STIFT 6	P/E	
16	266026-4	VIS CT 4X12	BLECHSCHRAUBE CT 4X12	P/E	
17	324339-0	AXE	SPINDEL	P/E	
18	253794-8	RONDELLE 18	UNTERLAGSSCHEIBE 18	P/E	
19	285709-7	COUVERCLE ROULEMENT 44	LAGERDECKEL 44	P/E	
20	227093-4	DOUILLE D'ENGRENAGE 71	ZAHNRADHUELSE 71	P/E	
21	213670-8	BAGUE-O 58	O-RING 58	P/E	
22	153583-0	COUVERCLE BOITE A VITESSE	GETRIEBEDECKEL	P/E	
23	213373-4	BAGUE-O 22	O-RING 22	P/E	
24	210005-4	ROULEMENT A BILLES 608DDW	KUGELLAGER 608DDW	P/E	
25	241881-5	VENTILATEUR	VENTILATOR	P/E	
26	517448-4	ROTOR	ROTOR	P/E	
27	681652-2	RONDELLE D'ISOLATION	ISOLIERSCHEIBE	P/E	
28	211021-9	ROULEMENT A BILLES 607 LLB	KUGELLAGER 607 LLB	P/E	
29	418187-8	COUVERCLE STATOR	STATORABDECKUNG	P/E	
30	599354-5	STATOR	STATOR	P/E	
31	183612-5	BOITIER MOTEUR	MOTORGEHAUSE	P/E	
32	819063-3	AUTOCOLLANT MAKITA (S)	ETIKETTE MAKITA (S)	P/E	
33	253929-1	RONDELLE 5	SCHEIBE 5	P/E	
34	262001-8	BAGUE SYNTHETIQUE 5	KUNSTSTOFFRING 5	P/E	
35	266331-9	VIS M5X50	SCHRAUBE M5X50	P/E	
36	685700-9	MOUSSE	KISSEN	P/E	
37	266091-3	VIS PARKER 4X50	PARKERSCHRAUBE 4X50	P/E	
38	417237-6	COUVERCLE ISOLATION	ISOLIERABDECKUNG	P/E	
39	418186-0	LEVIER	HEBEL	P/E	
40	650523-4	INTERRUPTEUR	SCHALTER	P/E	
42	643550-8	COUVERCLE PORTE-CHARBONS	KOHLHALTERDECKEL	P/E	
43	191940-4	CHARBONS CB-411	KOHLN CB411	P/E	
45	645253-0	DEPARASITAGE	ENTSTOERELEMENT	P/E	
46	850444-2	PLAQUETTE MACHINE	MASCHINENSCHILD	P/E	
47	265995-6	VIS 4X18	SCHRAUBE 4X18	P/E	
48	418189-4	COUVERCLE POIGNEE	HANDGRIFFDECKEL	P/E	
49	265995-6	VIS 4X18	SCHRAUBE 4X18	P/E	
50	687052-4	SERRE-CABLE	KABELKLEMMME	P/E	
51	665781-9	CABLE GD2X1.5 3M (NO 3)	KABEL GD2X1.5 3M (NR.3)	P/E	
52	682566-8	PROTECTION CABLE 10	KABELTUELLE 10	P/E	
53	324284-9	CROCHET	HAKEN	P/E	

POS	MAKITA-NR.	DESCRIPTION	BEZEICHNUNG	GA	CHF
-----	------------	-------------	-------------	----	-----

**Accessoires + pièces spéciales:** (non illustrés )**Zubehör + Spezial-Teile:** (in der Zeichnung nicht enthalten)

400	<b>134841-3</b>	DOUILLE 6-PANS 24-45	STECKSCHLUES.EINSATZ 6-KANT 24-45	P/E	
401	<b>134873-0</b>	ADAPTATEUR 4-PANS 1/2" > 6-PANS 1/4"	ADAPTER 4-KANT 1/2" > 6-KANT 1/4"	A/Z	
402	<b>P-05941</b>	ADAPTATEUR 4-PANS 1/2" > 6-PANS 1/4"	ADAPTER 4-KANT 1/2" > 6-KANT 1/4"	A/Z	
404	<b>182935-8</b>	SET FERMETURE COFFRET PLASTIQUE 65 MM	SET VERSCHLUSSLASCHE PLASTIK 65 MM	P/E	
405	<b>824703-0</b>	COFFRET PLASTIQUE - TW0200	PLASTIKKOFFER - TW0200	A/Z	

Changements techniques et de prix réservés / Preis- und technische Änderungen vorbehalten

**GA >> P/E = Pièce/Ersatzteil, A/Z = Accessoires/Zubehör Prix/Preise >> CHF EXCL. 7,6% TVA/MWST**