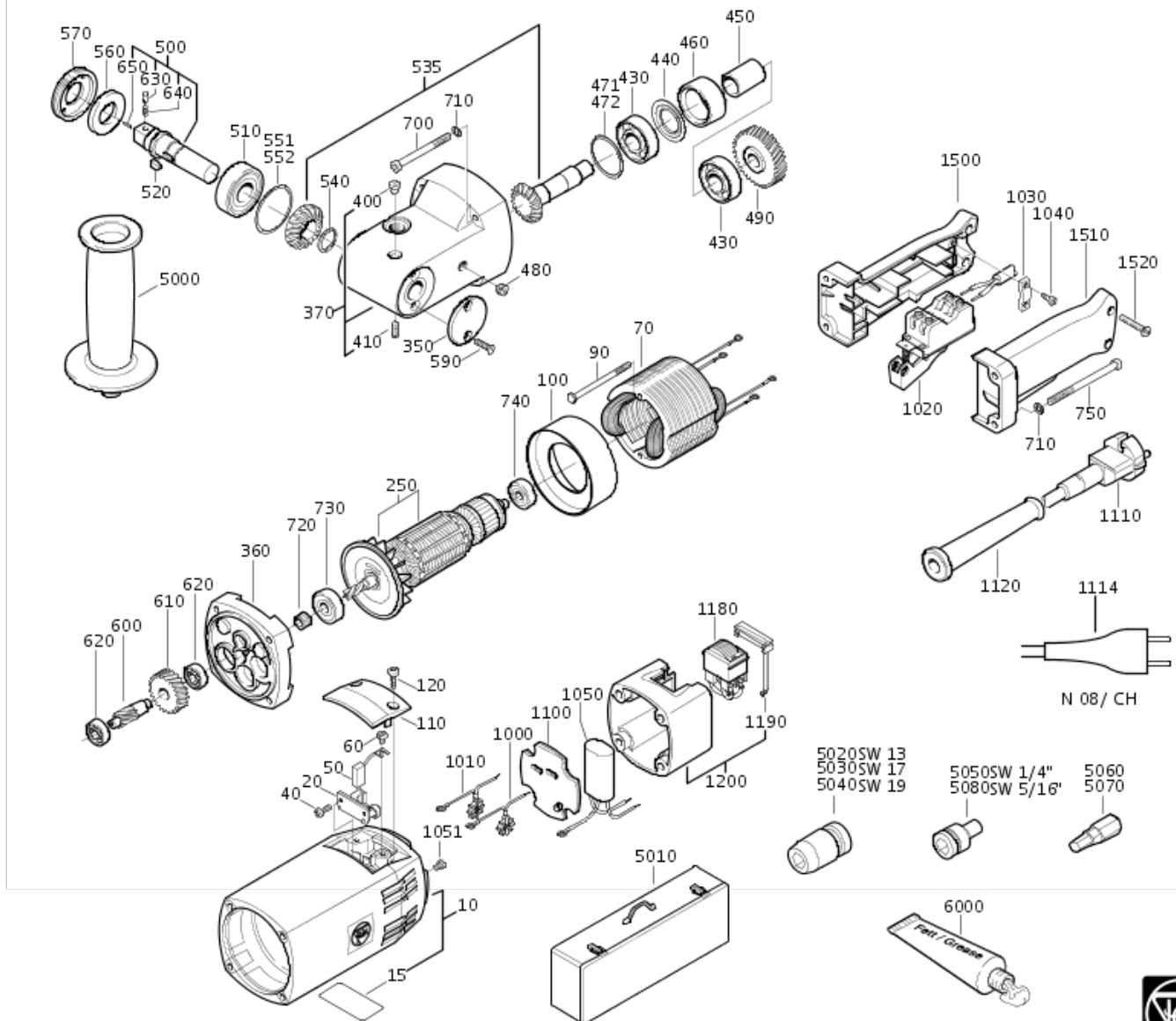


Type: SCW 16-6 (50Hz,230V)
Part no.: 72109808233



7 210 98 - SCW 16-6



Powered by innovation



Bauart:**SCW 16-6 (50Hz,230V)****Best.-Nr.:****72109808233**

Pos.	Best.-Nr.	Benennung	Menge	Preis UVP	AT	Land
10	31903099015	MOTORGEHAEUSE ZG	1	a. A.	-	-
15	32217396063	HINWEISSCHILD	1	a. A.	-	-
20	30712067017	BUERSTENHALTER	2	a. A.	-	-
40	43041001994	LINSENSCHRAUBE	4	a. A.	-	-
50	30711067004	KOHLEBUERSTE	2	a. A.	-	-
60	43041016042	LINSENSCHRAUBE	2	a. A.	-	-
70	51213012237	POLPAKET M.WICKLUNG	1	a. A.	-	-
90	43001004042	6KT-SCHRB.MICROVERK.	2	a. A.	-	-
100	31428010005	LUFTLEITRING	1	a. A.	-	-
110	32427040001	DECKEL	2	a. A.	-	-
120	43046001002	LINSENBLECHSCHRAUBE	4	a. A.	-	-
250	53213012239	ANKER Z=4	1	a. A.	-	-
350	32410070007	ABDECKSCHEIBE	1	a. A.	-	-
360	31506368003	ZWISCHENLAGER	1	a. A.	-	-
370	31508252005	LAGER AEUSS.	1	a. A.	-	-
400	32131001002	SCHMIERNIPPEL	1	a. A.	-	-
410	43045023055	GEWINDESTIFT	1	a. A.	-	-
430	41701218018	RILLENKUGELLAGER	2	a. A.	-	-
440	42639005000	NILOS-DICHTUNGSRING	1	a. A.	-	-
450	30501228004	HUELSE	1	a. A.	-	-
460	30501227006	HUELSE	1	a. A.	-	-
471	32624024023	AUSGLEICHSCHEIBE	1	a. A.	-	-
472	32624024039	AUSGLEICHSCHEIBE	1	a. A.	-	-
480	43009023080	GEWSTIFT M SPITZE	2	a. A.	-	-
490	33663030001	STIRNRAD	1	a. A.	-	-
500	30104128013	WERKZEUGTRAEGER ZG	1	a. A.	-	-
510	41701222022	Rillenkugellager 17/40x12	1	a. A.	-	-
520	40223018007	PASSFEDER	1	a. A.	-	-
535	33809119017	KEGELRADGETRIEBE	1	a. A.	-	-
540	42643004002	SEEGER-V-RING	1	a. A.	-	-
551	32624025027	AUSGLEICHSCHEIBE	2	a. A.	-	-
552	32624025033	AUSGLEICHSCHEIBE	1	a. A.	-	-
560	30601010006	FILZRING	1	a. A.	-	-
570	32618022007	GEWINDERING	1	a. A.	-	-
590	43069004040	SENKSCHRAUBE	2	a. A.	-	-
600	33763012004	STIRNRAD	1	a. A.	-	-
610	33663028005	STIRNRAD Z=29	1	a. A.	-	-
620	41701001010	RILLENKUGELLAGER	2	a. A.	-	-
630	30219031003	BOLZEN	1	a. A.	-	-
640	30901074001	DRUCKFEDER	1	a. A.	-	-
650	40238004004	Spannstift 1,5x8	1	a. A.	-	-
700	43035023057	ZYLINDERSCHRAUBE	4	a. A.	-	-
710	42443004057	Sicherungsscheibe S 5,3	8	a. A.	-	-
720	32612061008	DICHTUNGSRING	1	a. A.	-	-

730	41701207096	RILLENKUGELLAGER	1	a. A.	-	-
740	41701204131	RILLENKUGELLAGER	1	a. A.	-	-
750	43035026052	ZYLINDERSCHRAUBE	4	a. A.	-	-
1000	30764129012	RINGKERNDRÖSSEL	1	a. A.	-	-
1010	30764130014	RINGKERNDRÖSSEL	1	a. A.	-	-
1020	30701092009	AUSSCHALTER 2P	1	a. A.	-	-
1030	32431021007	KABELKLEMMSTUECK	1	a. A.	-	-
1040	43041001994	LINSENSCHRAUBE	2	a. A.	-	-
1050	30722074009	FE-KONDENSATOR	1	a. A.	-	-
1051	43041016042	LINSENSCHRAUBE	1	a. A.	-	-
1100	30605041005	DICHTPLATTE	1	a. A.	-	-
1114	30707335010	KABEL ZG	1	a. A.	-	-
1120	31413090003	SCHUTZSCHLAUCH	1	a. A.	-	-
1180	30701210019	UMSCHALTER 2P ZG	1	a. A.	-	-
1190	32818032004	SCHALTERAUFNAHME	1	a. A.	-	-
1200	31207255016	GEHAEUSE ZG	1	a. A.	-	-
1500	31204081003	HANDGRIFF UT	1	a. A.	-	-
1510	31204082006	HANDGRIFF OT	1	a. A.	-	-
1520	43041027045	LINSENSCHRAUBE	2	a. A.	-	-
5000	32119032002	HANDGRIFF	1	a. A.	-	-
5010	33901021011	WERKZEUGKOFFER	1	a. A.	-	-
5020	62205007007	EINS.F SECHSKTSCHRB	1	a. A.	-	-
5030	62205011000	EINS.F SECHSKTSCHRB	1	a. A.	-	-
5040	62205013007	EINS.F SECHSKTSCHRB	1	a. A.	-	-
5050	62210010008	HALTER F BITS	1	a. A.	-	-
5060	62712114009	EINS.F KRZSCHLS POZH	1	a. A.	-	-
5070	62713017002	EINS.F TORX	1	a. A.	X	-
5080	62210007004	HALTER F BITS	1	a. A.	-	-
6000	32160003014	FETT-TUBE KPL. (0,085 Kg)	1	a. A.	-	-
9000	34101032064	BEDIENUNGSANLEITUNG	1	a. A.	-	-
9010	34151032000	Ersatzteilliste SCW16-6	1	a. A.	-	-