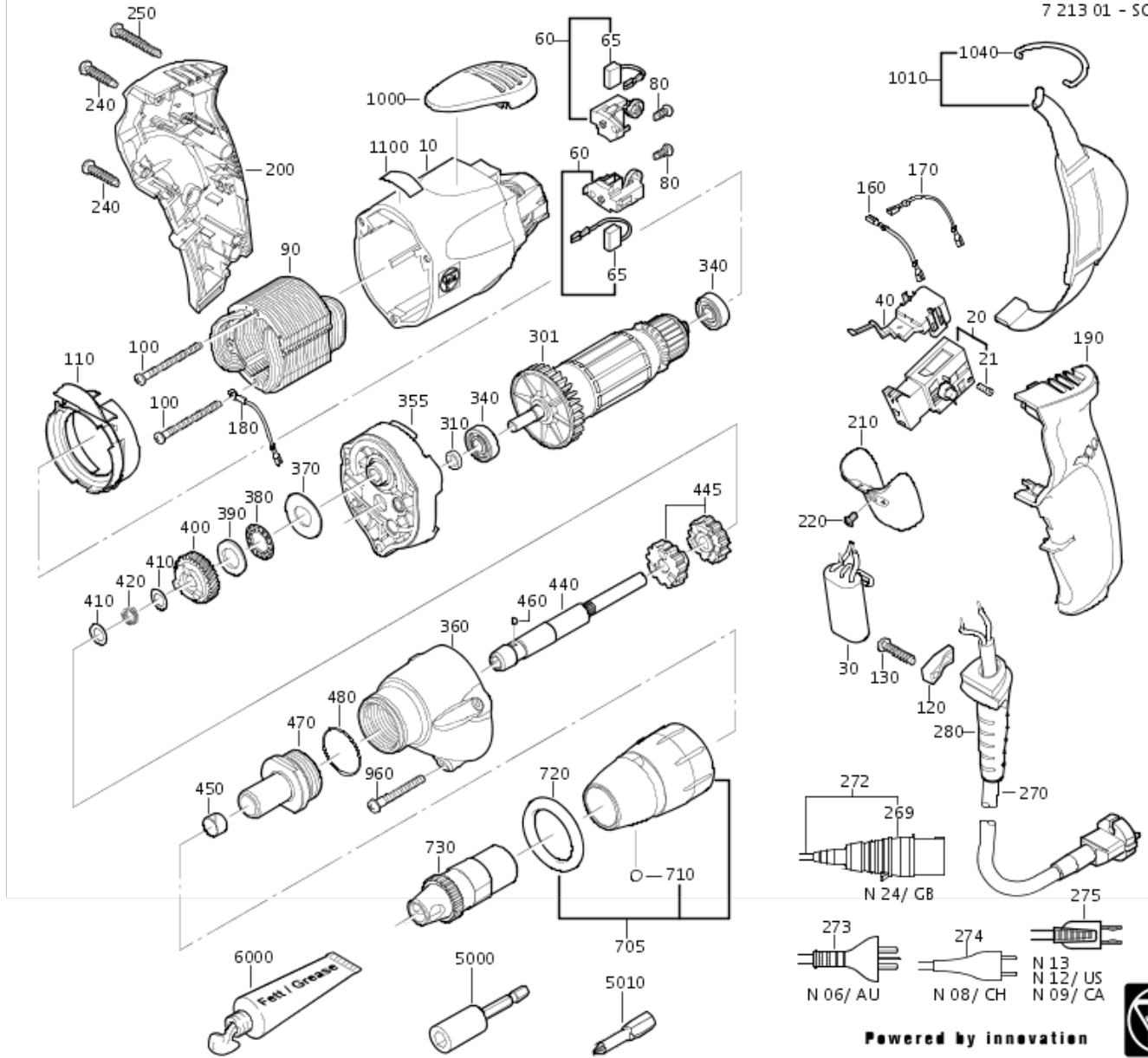


Type: SCT 5-40 (50Hz,230V)
 Part no.: 72130108234



7 213 01 - SCT 5 - 40



Powered by innovation



Bauart:**SCT 5-40 (50Hz,230V)****Best.-Nr.:****72130108234**

Pos.	Best.-Nr.	Benennung	Menge	Preis UVP	AT	Land
10	31901138011	MOTORGEHAEUSE	1	a. A.	-	-
20	30701228002	ELEKTRONSTLR.1P	1	a. A.	-	-
21	43013052033	ZYLINDERSCHRAUBE	2	a. A.	-	-
30	30722183018	FE-KONDENSATOR	1	a. A.	-	-
40	30701249004	UMSCHALTER 2-POLIG	1	a. A.	-	-
60	30712089039	BUERSTENHALTER ZG	2	a. A.	-	-
65	30711134005	KOHLBUERSTE	2	a. A.	-	-
80	43070018009	EJOT-Schraube LK-KS / KA35 3,5x8	2	a. A.	-	-
90	51274004233	POLPAKET M.WICKLUNG	1	a. A.	-	-
100	43070014000	EJOT-Schraube-PT KA 35x45	2	a. A.	-	-
110	31428149008	LUFTLEITRING	1	a. A.	-	-
120	32431041005	KABELKLEMMBRUECKE	1	a. A.	-	-
130	43070006008	EJOT-Schraub-PT KA35 3,5x14	1	a. A.	-	-
160	30719544014	VERBINDUNGSKABEL	1	a. A.	-	-
170	30719545018	VERBINDUNGSKABEL	1	a. A.	-	-
180	30719630014	VERBINDUNGSKABEL	1	a. A.	-	-
190	31201123003	HANDGRIFF UNTERTEIL	1	a. A.	-	-
200	31201124001	HANDGRIFF OBERTEIL	1	a. A.	-	-
210	32805191002	SCHALTDRUECKER	1	a. A.	-	-
220	43066009038	LINSENENKSCHRAUBE	1	a. A.	-	-
240	43046003009	LINSENBLECHSCHRAUBE	2	a. A.	-	-
250	43070007002	EJOT-PT-SCHRAUBE	1	a. A.	-	-
274	30707357015	KABEL ZG	1	a. A.	-	-
280	31413224009	SCHUTZSCHLAUCH	1	a. A.	-	-
301	53274004235	ANKER Z=5	1	a. A.	-	-
310	32612063005	DICHTUNGSRING	1	a. A.	-	-
340	41701001172	Rillenkugellager 7/19x6	2	a. A.	-	-
355	31506367014	ZWISCHENLAGER ZG	1	a. A.	-	-
360	31508251002	LAGER AEUSS.	1	a. A.	-	-
370	41719026007	AXIALSCHEIBE	1	a. A.	-	-
380	41715029009	AXIAL-NADELKAEFIG	1	a. A.	-	-
390	32408395000	SCHEIBE	1	a. A.	-	-
400	33657161007	STIRNRAD Z=43	1	a. A.	-	-
410	32624094032	AUSGLEICHSCHEIBE	2	a. A.	-	-
420	30901139007	DRUCKFEDER	1	a. A.	-	-
440	30104131009	WERKZEUGTRAEGER	1	a. A.	-	-
445	30102101013	NOCKENRING REP.SET	1	a. A.	-	-
450	30906025008	HALTERING	1	a. A.	-	-
460	41708014001	Kugel d=3	1	a. A.	-	-
470	31603045005	LAGERBUCHSE	1	a. A.	-	-
480	40612093004	RUNDDICHTRING 26x1,2	1	a. A.	-	-
705	30505069011	UEBERWURFHUELSE ZG	1	a. A.	-	-
710	41708019004	KUGEL	2	a. A.	-	-
720	40612071009	RUNDDICHTRING	1	a. A.	-	-

730	32127057008	ANSCHLAGHUELSE	1	a. A.	-	-
960	43072010009	REMFORM-SCHRAUBE	3	a. A.	-	-
1000	30240257001	KLEMMSTUECK	1	a. A.	-	-
1010	63901011059	HANDGURT KPL	1	a. A.	-	-
1040	30232046008	BUEGEL	1	a. A.	-	-
5000	60510215003	HALTER F BITS	1	a. A.	-	-
5010	62712109028	EINSATZ 5ER PACK	1	a. A.	X	-
6000	32160003217	FETT-TUBE KPL. (0,085Kg)	1	a. A.	-	-
9000	34101033068	BEDIENUNGSANLEITUNG	1	a. A.	-	-
9010	34151033000	Ersatzteilliste SCT 5-40	1	a. A.	-	-