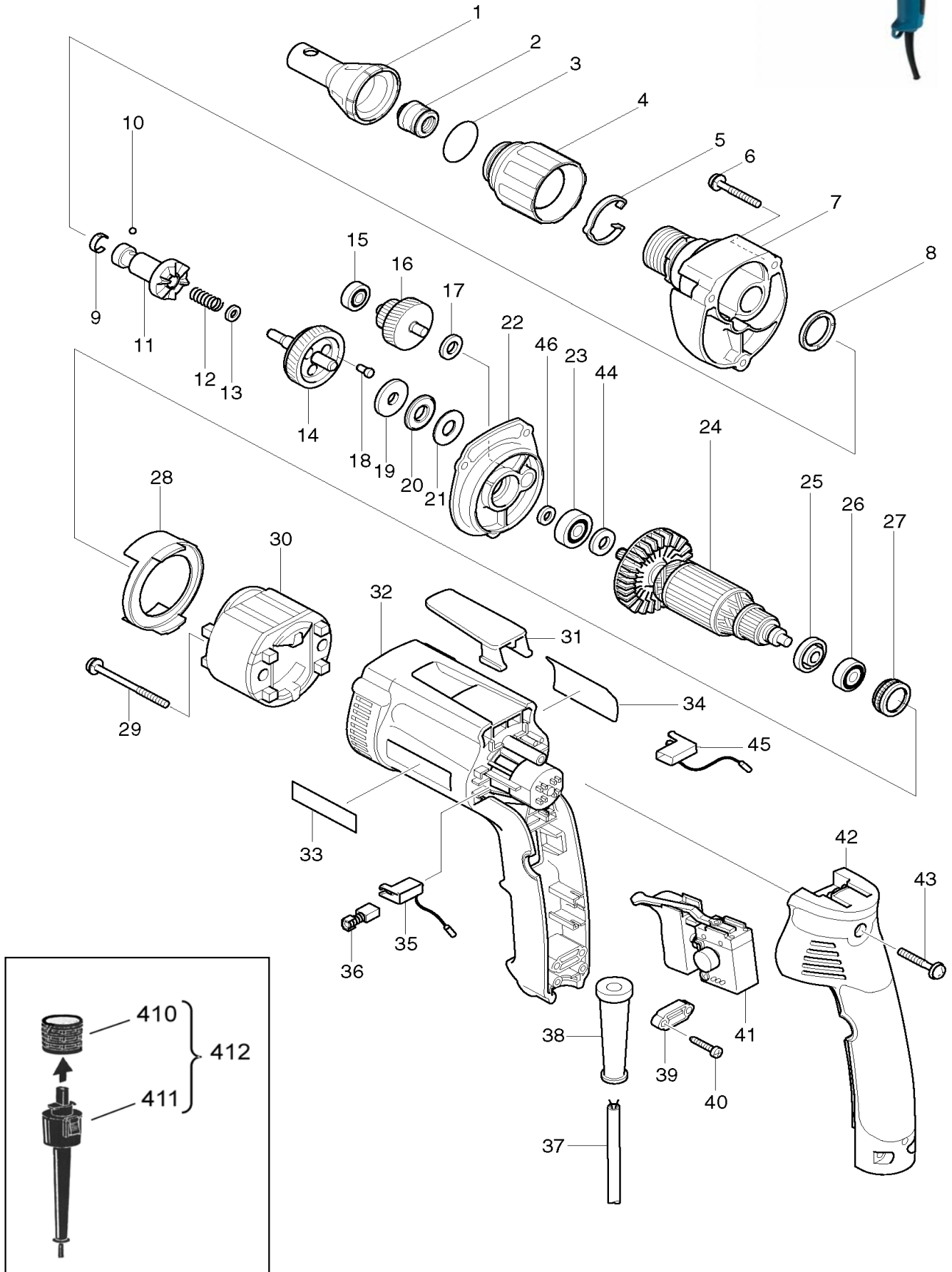




# R



POS	MAKITA-NR.	DESCRIPTION	BEZEICHNUNG	GA	CHF
1	151760-8	DOUILLE DE REGLAGE	EINSTELLHUELSE	E/P	
2	421631-6	BAGUE ANTI-POUSSIÈRE	STAUBSCHUTZRING	E/P	
3	213373-4	BAGUE-O 22	O-RING 22	E/P	
4	416994-3	BAGUE DE BLOCAGE	BLOCKIERRING	E/P	
5	232154-7	BAGUE RESSORT	FEDERRING	E/P	
6	266050-7	VIS PARKER 4X30	PARKERSCHRAUBE 4X30	E/P	
7	151719-5	BOITIER ENGRENAGE	GETRIEBEGEHAEUSE	E/P	
8	421766-3	BAGUE 20	RING 20	E/P	
9	232050-9	BAGUE A RESSORT	FEDERRING	E/P	
10	216001-0	BILLE D'ACIER 3.5	STAHLKUGEL 3.5	E/P	
11	151788-6	AXE D'EMBRAYAGE	SPINDEL KOMPLETT	E/P	
12	233257-0	RESSORT 8	FEDER 8	E/P	
13	267202-3	RONDELLE 8	UNTERLAGSCHEIBE 8	E/P	
14	151789-4	ENGRENAGE	GETRIEBE	E/P	
15	211014-6	ROULEMENT A BILLES 606-2RS	KUGELLAGER 606-2RS	E/P	
16	226133-5	ENGRENAGE COMPLET 17-33	ZAHNRAD KOMPLETT 17-33	E/P	
17	267017-8	RONDELLE 8	UNTERLAGSCHEIBE 8	E/P	
18	256439-7	GOUPILLE 4	STIFT 4	E/P	
19	216213-5	RONDELLE DE BUTEE 824	UNTERLAGSCHEIBE 824	E/P	
20	216415-3	ROULEMENT BUTEE AIGUILLE 821	AXIAL-NADELLAGER 821	E/P	
21	216212-7	RONDELLE DE BUTEE 821	UNTERLAGSCHEIBE 821	E/P	
22	151721-8	COUVERCLE BOITIER ENGRENAGE	GETRIEBEGEHAEUSEABDECKUNG	E/P	
23	210007-0	ROULEMENT A BILLES 608VV	KUGELLAGER 680VV	E/P	
24	517323-4	ROTOR	ROTOR	E/P	
25	681636-0	RONDELLE ISOLANTE	ISOLIERSCHEIBE	E/P	
26	211021-9	ROULEMENT A BILLES 607 LLB	KUGELLAGER 607 LLB	E/P	
27	421479-6	BAGUE CAOUTCHOUC	GUMMIRING	E/P	
28	416993-5	PROTECTION STATOR	STATORSCHUTZ	E/P	
29	266147-2	VIS 4x55	SCHRAUBE 4X55	E/P	
30	633443-7	STATOR	STATOR	E/P	
31	417625-7	CROCHET	HAKEN	E/P	
32	183285-4	BOITIER MOTEUR	MOTORGEHAEUSE	E/P	
33	819063-3	AUTOCOLLANT MAKITA (S)	ETIKETTE MAKITA (S)	E/P	
34	851653-6	PLAQUETTE MACHINE	MASCHINENSCHILD	E/P	
35	643960-9	PORTE-CHARBON INFERIEUR	KOHLHALTER UNTEN	E/P	
36	191962-4	CHARBONS CB-419	KOHLN CB-419	E/P	
37	665325-5	CABLE GD2X1 5M (NO 2)	KABEL GD2X1 5M (NR. 2)	E/P	
38	682559-5	PROTECTION CABLE	KABELTUELLE	E/P	
39	687052-4	SERRE-CABLE	KABELKLEMME	E/P	
40	265995-6	VIS 4X18	SCHRAUBE 4X18	E/P	
41	651978-6	INTERRUPTEUR C3MA-L	SCHALTER C3MA-L	E/P	
42	151961-8	COUVERCLE POIGNEE	HANDGRIFFDECKEL	E/P	
43	265999-8	VIS PARKER 4X25	PARKERSCHRAUBE 4X25	E/P	
44	253139-0	COUVERCLE ROULEMENT 8	KUGELLAGERABDECKUNG 8	E/P	
45	643961-7	PORTE-CHARBON SUPERIEUR	KOHLHALTER OBEN	E/P	
46	262087-2	BAGUE 8	RING 8	E/P	

**Accessoires + pièces spéciales:** (non illustrés)

**Zubehör + Spezial-Teile:** (in der Zeichnung nicht enthalten)

402	784211-2	LAME TOURNEVIS PH 1P.(+) NO 2/25MM-1/4"	SCHR-KLINGE PH 1S. (+) NR.2/25MM - 1/4"	A/Z
403	784807-9	PORTE-OUTIL MAGNETIQUE 60 MM - 1/4"	KLINGENHALTER MAGNETISCH 60 MM - 1/4"	A/Z
412	H-007	CABLE 4 M AVEC ADAPTATEUR	KABEL 4 M MIT ADAPTER	A/Z

Changements techniques et de prix réservés / Preis- und technische Änderungen vorbehalten

**GA >> P/E = Pièce/Ersatzteil, A/Z = Accessoires/Zubehör Prix/Preise >> CHF EXCL. 7,6% TVA/MWST**