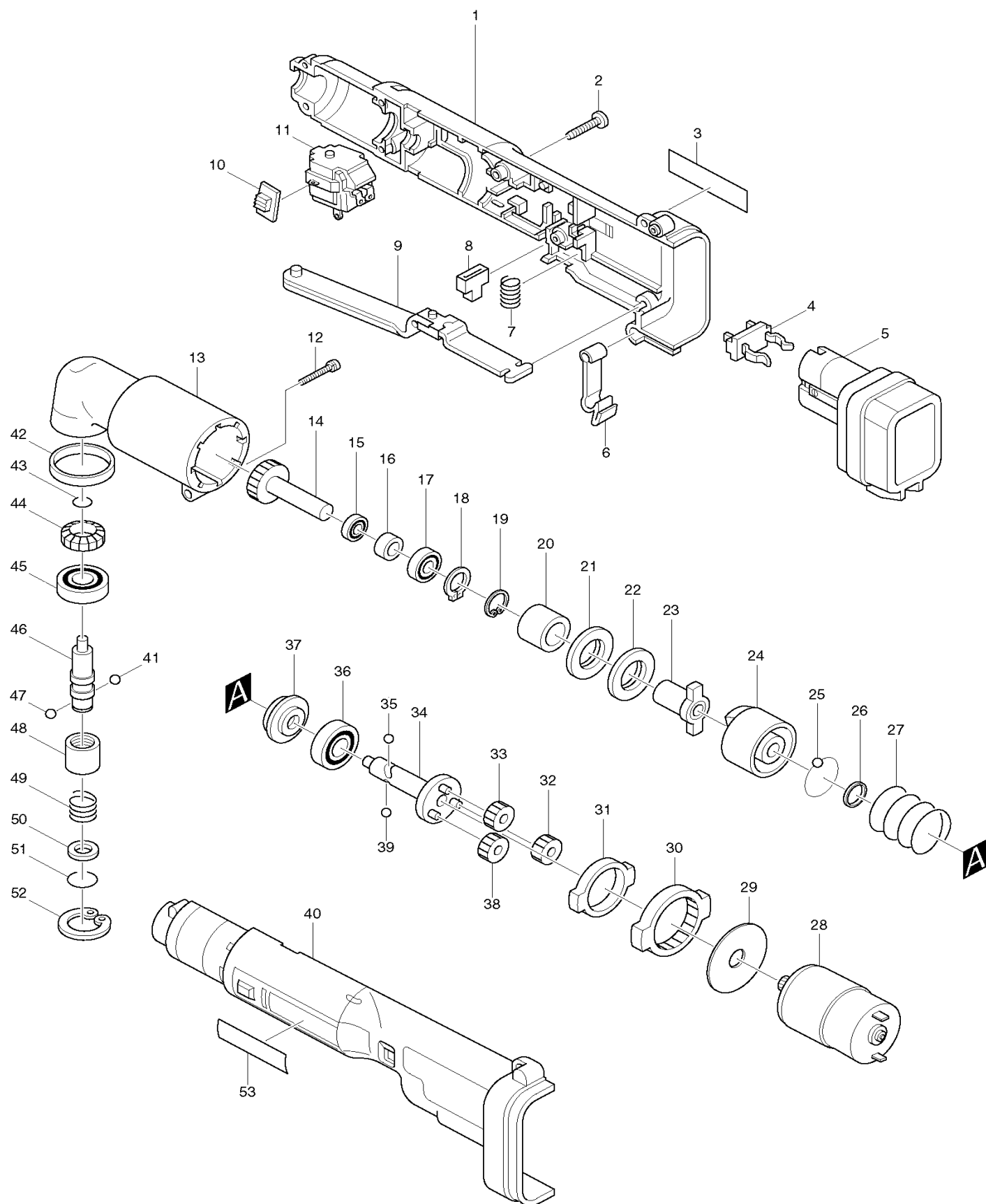


Modèles à accu: Désignations selon équipement d'origine / Akkugeräte: Modellbezeichnungen je nach Standard-Lieferumfang: DO, DZ, DW, DWL, DWE, DWA, DWB, DWD, DWF



POS	MAKITA-NR.	DESCRIPTION	BEZEICHNUNG	GA	CHF
1	182711-0	BOITIER COMPLET	GEHAEUSE KOMPLETT	P/E	
2	265925-7	VIS PARKER 4X20	PARKERSCHRAUBE 4X20	P/E	
3	857527-9	PLAQUETTE MACHINE	MASCHINENSCHILD	P/E	
4	643918-8	CONTACT	KONTAKT	P/E	
5	192019-4	NC9100 ACCU COURT NICD 9.6V/1.3AH	NC9100 BLOCK-AKKU NICD 9.6V/1.3AH	P/E	
6	344121-1	FERMETURE	VERSCHLUSS	P/E	
7	231470-4	RESSORT 6	FEDER 6	P/E	
8	417160-5	LEVIER INTERRUPTEUR	SCHALTERHEBEL	P/E	
9	152615-0	LEVIER COMPLET	HEBEL KOMPLETT	P/E	
10	414740-8	POUSSOIR INVERSEUR	DREHRICHTUNGS-SCHIEBER	P/E	
11	650500-6	INTERRUPTEUR	SCHALTER	P/E	
12	265409-5	VIS M5X30	SCHRAUBE M5X30	P/E	
13	152461-1	TETE D'ANGLE	WINKELSCHRAUBKOPF	P/E	
14	226720-0	ENGRENAGE CONIQUE 13	KEGELZAHNRAD 13	P/E	
15	211064-1	ROULEMENT A BILLES 6000	KUGELLAGER 6000	P/E	
16	257660-1	DOUILLE 10	HUELSE 10	P/E	
17	211061-7	ROULEMENT BILLES 6000LLB	KUGELLAGER 6000LLB	P/E	
18	961006-2	CIRCLIPS S-10	SEEGERRING S-10	P/E	
19	962105-3	CIRCLIPS R-26	SEEGERRING R-26	P/E	
20	257662-7	DOUILLE 15	HUELSE 15	P/E	
21	261095-0	BAGUE D'ETANCHEITE 21	DICHTUNGSRING 21	P/E	
22	267120-5	RONDELLE 15	UNTERLAGSCHEIBE 15	P/E	
23	322689-7	PORTE-OUTIL	WERKZEUGAUFNAHME	P/E	
24	322688-9	MARTEAU	HAMMER	P/E	
25	216001-0	BILLE D'ACIER 3.5	STAHLKUGEL 3.5	P/E	
26	267121-3	RONDELLE 20	UNTERLAGSCHEIBE 20	P/E	
27	233107-9	RESSORT 22	FEDER 22	P/E	
28	629683-3	MOTEUR 9.6 V	MOTOR 9.6 V	P/E	
29	267053-4	RONDELLE 12	USCHEIBE 12	P/E	
30	226280-2	DOUILLE D'ENGRENAGE 69	ZAHNRADHUELSE 69	P/E	
31	257187-1	BAGUE 32	RING 32	P/E	
32	226279-7	ROUE DENTEE 29	ZAHNRAD 29	P/E	
33	226279-7	ROUE DENTEE 29	ZAHNRAD 29	P/E	
34	154416-2	AXE D'ENTRAINEMENT	ANTRIEBSAXE	P/E	
35	216002-8	BILLE D'ACIER 4.8	STAHLKUGEL 4.8	P/E	
36	211064-1	ROULEMENT A BILLES 6000	KUGELLAGER 6000	P/E	
37	322719-4	RONDELLE 10	USCHEIBE 10	P/E	
38	226279-7	ROUE DENTEE 29	ZAHNRAD 29	P/E	
39	216002-8	BILLE D'ACIER 4.8	STAHLKUGEL 4.8	P/E	
40	182710-2	BOITIER COMPLET	GEHAEUSE KOMPLETT	P/E	
41	216001-0	BILLE D'ACIER 3.5	STAHLKUGEL 3.5	P/E	
42	262062-8	BAGUE CAOUTCHOUC 31	GUMMRING 31	P/E	
43	231990-8	BAGUE A RESSORT 9	FEDERRING 9	P/E	
44	226721-8	ENGRENAGE CONIQUE 13	KEGELZAHNRAD 13	P/E	
45	211131-2	ROULEMENT A BILLES 6001DDW	KUGELLAGER 6001DDW	P/E	
46	323921-2	AXE	SPINDEL	P/E	
47	216001-0	BILLE D'ACIER 3.5	STAHLKUGEL 3.5	P/E	
48	322718-6	DOUILLE	HUELSE	P/E	
49	233005-7	RESSORT 13	FEDER 13	P/E	
50	267085-1	RONDELLE 12	UNTERLAGSCHEIBE 12	P/E	
51	231956-8	BAGUE A RESSORT 6	FEDERRING 6	P/E	
52	962116-8	CIRCLIPS R-28	SEEGERRING R-28	P/E	
53	819063-3	AUTOCOLLANT MAKITA (S)	ETIKETTE MAKITA (S)	P/E	

POS	MAKITA-NR.	DESCRIPTION	BEZEICHNUNG	GA	CHF
-----	------------	-------------	-------------	----	-----

Accessoires + pièces spéciales: (non illustrés)	Zubehör + Spezial-Teile: (in der Zeichnung nicht enthalten)
---	--

400	824686-4	COFFRET PLASTIQUE - 6940D	PLASTIKKOFFER - 6940D	A/Z	
401	182935-8	SET FERMETURE COFFRET PLASTIQUE 65 MM	SET VERSCHLUSSLASCHE PLASTIK 65 MM	A/Z	
402	193123-2	DC9711 CHARGEUR NIMH 7.2-9.6V-MAX 3.0AH	DC9711 LADEGERAET NIMH7.2-9.6V-MAX3.0AH	A/Z	
403	192440-7	TETE DROITE COMPLETE	SCHRAUBKOPF GERADE	A/Z	

Changements techniques et de prix réservés / Preis- und technische Änderungen vorbehalten
GA >> P/E = Pièce/Ersatzteil, A/Z = Accessoires/Zubehör Prix/Preise >> CHF EXCL. 7,6% TVA/MWST