

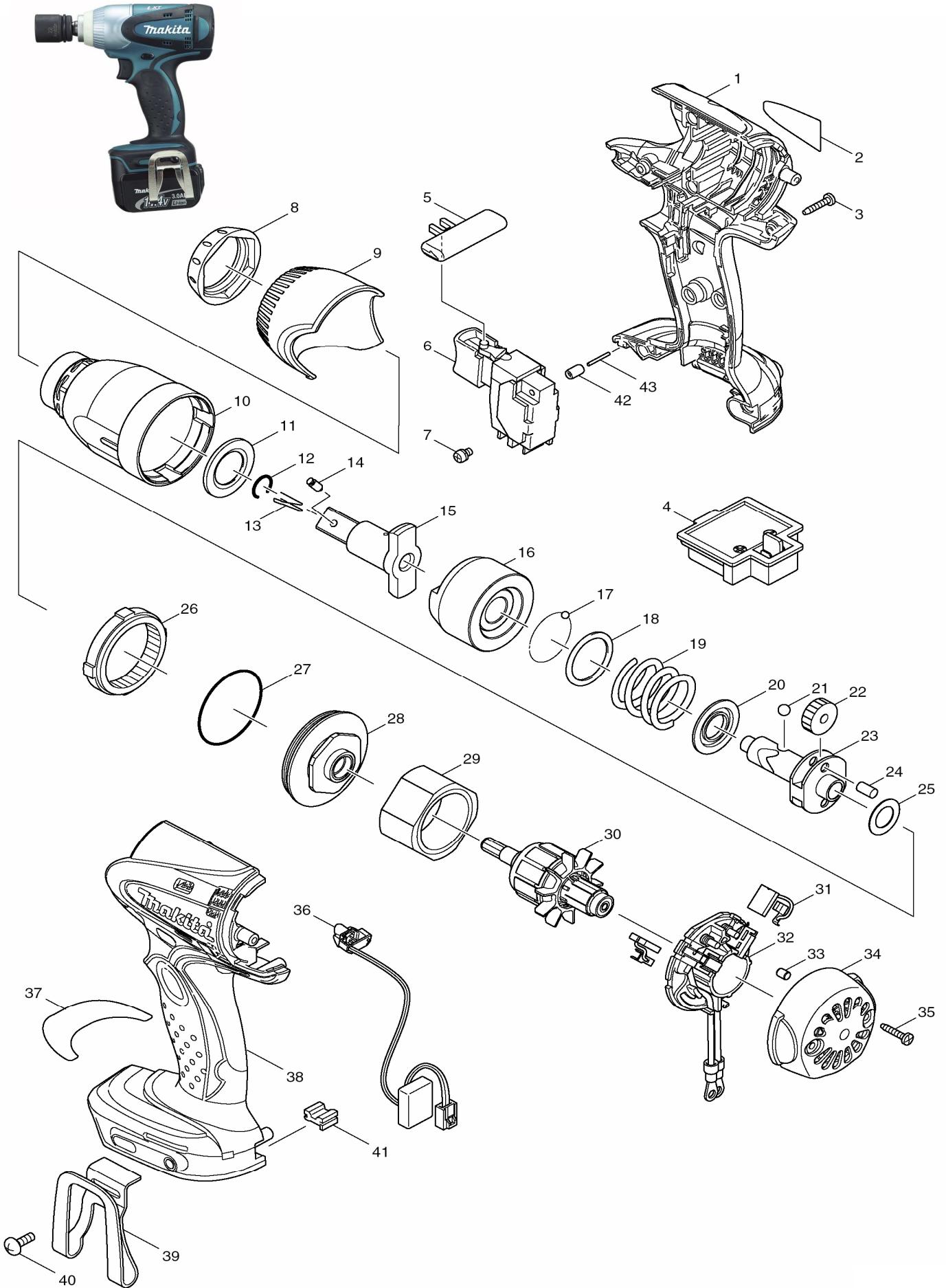


VISSEUSE A CHOC 1/2" A ACCU 14.4 V + LUMIERE  
AKKU-SCHLAGSCHRAUBER 1/2" 14.4 V + LICHT

BTW250RFE

MODÈLE / MODELL

Modèles à accu: Désignations selon équipement d'origine / Akkugeräte: Modellbezeichnungen je nach Standard-Lieferumfang: DO, DZ, DW, DWL, DWE, DWA, DWB, DWD, DWF





VISSEUSE A CHOC 1/2" A ACCU 14.4 V + LUMIERE  
AKKU-SCHLAGSCHRAUBER 1/2" 14.4 V + LICHT

# BTW250RFE

MODÈLE / MODELL

POS	MAKITA-NR.	DESCRIPTION	BEZEICHNUNG	GA	CHF
1	188242-7	BOITIER (INC 1/38)	GEHAEUSE (INK 1/38)	P/E	
2	862816-9	AUTOCOLLANT	KLEBER	P/E	
3	266130-9	VIS PARKER 3X16	PARKERSCHRAUBE 3X16	P/E	
4	643811-6	PLAQUE DE CONTACT	KONTAKT PLATTE	P/E	
5	419041-9	SELECTEUR DE VITESSE	SCHALTERSCHIEBER	P/E	
6	650564-0	INTERRUPTEUR TG553FSB-1	SCHALTER TG553FSB-1	P/E	
7	652045-0	VIS M3.5X5	SCHRAUBE M3.5X5	P/E	
8	424155-1	ANNEAU	RING	P/E	
9	450808-6	COUVERCLE	DECKEL	P/E	
10	158144-1	BOITIER MARTEAU	HAMMER GEHAEUSE	P/E	
11	261116-8	BAGUE SYNTHETIQUE 18	KUNSTSTOFFSCHEIBE 18	P/E	
12	231907-1	BAGUE A RESSORT	FEDERING	P/E	
15	324706-9	PORTE-OUTIL	WERKZEUGAUFNAHME	P/E	
16	324703-5	MARTEAU	SCHLAEGER	P/E	
17	216001-0	BILLE D'ACIER 3.5	STAHLKUGEL 3.5	P/E	
18	267175-0	RONDELLE 24	U'SCHEIBE 24	P/E	
19	233478-4	RESSORT 25	FEDER 25	P/E	
20	267766-7	RONDELLE 14	UNTERLAGSCHEIBE 14	P/E	
21	216011-7	BILLE D'ACIER 5.6	STAHLKUGEL 5.6	P/E	
22	227027-7	ROUE DENTEE 22	ZAHNRAD 22	P/E	
23	324220-5	AXE	SPINDEL	P/E	
24	256253-1	GOUPILLE 5	STIFT 5	P/E	
25	267212-0	RONDELLE 12	UNTERLAGSCHEIBE 12	P/E	
26	227150-8	ROUE DENTEE 51	STIRNRAD 51	P/E	
27	213507-9	BAGUE-O 40	O-RING 40	P/E	
28	158145-9	PALIER ROULEMENT	LAGER SCHILD	P/E	
29	638495-3	STATOR AIMANTE	DAUERMAGNET	P/E	
30	619192-0	ROTOR	ROTOR	P/E	
31	194427-5	CHARBONS CB-440	KOHLN CB-440	P/E	
32	638498-7	SUPPORT CHARBON	KOHLN HALTER	P/E	
33	263032-0	GOUPILLE CAOUTCHOUC 4	GUMMISTIFT 4	P/E	
34	418981-8	COUVERCLE BOITIER	GEHAEUSE-DECKEL	P/E	
35	266130-9	VIS PARKER 3X16	PARKERSCHRAUBE 3X16	P/E	
36	631631-0	CIRCUIT LUMIERE	CIRCUIT LAMPE	P/E	
38	188242-7	BOITIER (INC 1/38)	GEHAEUSE (INK 1/38)	P/E	
39	324705-1	CROCHET	HAKEN	P/E	
40	251314-2	VIS M4X12	SCHRAUBE M4X12	P/E	
41	424026-2	AMORTISSEUR	GUMMIANSCHLAG	P/E	
42	263036-2	GOUPILLE CAOUTCHOUC 5	GUMMISTIFT 5	P/E	
43	268184-2	GOUPILLE 1.5	STIFT 1.5	P/E	

**Accessoires + pièces spéciales: (non illustrés )**
**Zubehör + Spezial-Teile: (in der Zeichnung nicht enthalten)**

400	824753-5	COFFRET PLASTIQUE (BDF440+DIV)	PLASTIKKOFFER (BDF440+DIV)	A/Z	
401	417724-5	FERMETURE COFFRET	KOFFERVERSCHLUSS	P/E	
402	419215-2	COUVERCLE COFFRET DE TRANSPORT	TRANSPORTKOFFER DECKEL	A/Z	

Changements techniques et de prix réservés / Preis- und technische Änderungen vorbehalten

GA &gt;&gt; P/E = Pièce/Ersatzteil, A/Z = Accessoires/Zubehör Prix/Preise &gt;&gt; CHF EXCL. 7,6% TVA/MWST