

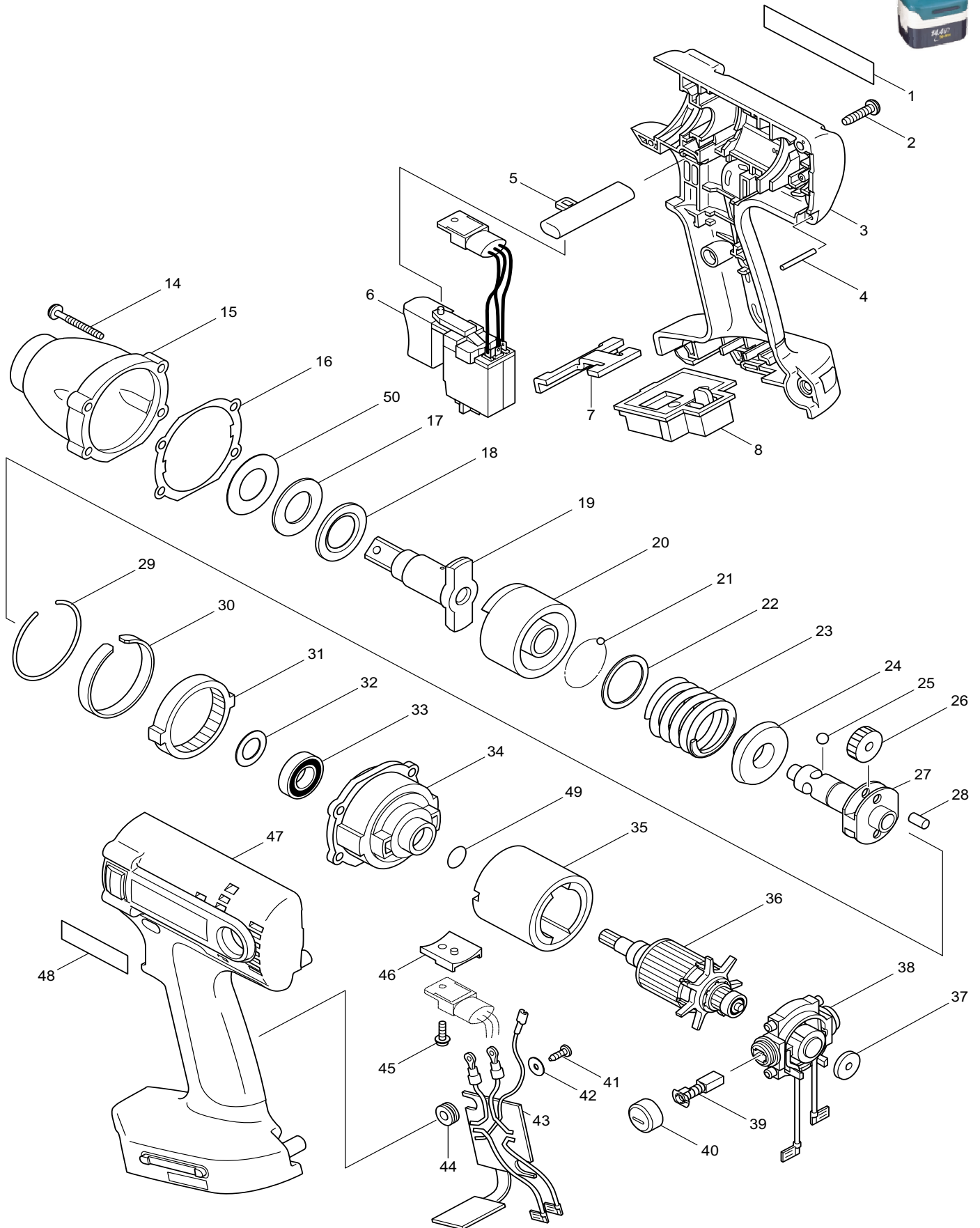


**BOULONNEUSE A CHOC A ACCU 14,4 V**  
**AKKU SCHLAGSCHRAUBER 14,4 V**

# BTW151

MODÈLE / MODELL

Modèles à accu: Désignations selon équipement d'origine / Akkugeräte: Modellbezeichnungen je nach Standard-Lieferumfang: DO, DZ, WA, WAE, SA, SAE, SJ, SJE



POS	MAKITA-NR.	DESCRIPTION	BEZEICHNUNG	GA	CHF
1	853144-3	PLAQUETTE MACHINE	MASCHINENSCHILD	P/E	
2	265995-6	VIS 4X18	SCHRAUBE 4X18	P/E	
3	183368-0	BOITIER	GEHAEUSE	P/E	
4	256176-3	TIGE	STIFT	P/E	
5	416079-5	LEVIER G-D	HEBEL L-R	P/E	
6	650513-7	INTERRUPTEUR	SCHALTER	P/E	
7	344898-8	PLAQUE D'APPUI	GLEITPLATTE	P/E	
8	643979-8	CONTACT	KONTAKTKLEMME	P/E	
14	266295-7	BOULON 6-PANS M4X30	SCHRAUBE M4X30	P/E	
15	152894-0	BOITIER FRAPPE	HAMMERGEHAEUSE	P/E	
16	417660-5	JOINT D'ETANCHEITE	DICHTUNGSRING	P/E	
17	261120-7	BAGUE CAOUTCHOUC 18	GUMMIRING 18	P/E	
18	267227-7	RONDELLE 18	UNTERLAGSCHEIBE 18	P/E	
19	324176-2	PORTE-OUTIL	WERKZEUGAUFNAHME	P/E	
20	324174-6	MARTEAU	HAMMER	P/E	
21	216001-0	BILLE D'ACIER 3.5	STAHLKUGEL 3.5	P/E	
22	267175-0	RONDELLE 24	U'SCHEIBE 24	P/E	
23	233317-8	RESSORT 25	FEDER 25	P/E	
24	267759-4	RONDELLE 14	UNTERLAGSCHEIBE 14	P/E	
25	216011-7	BILLE D'ACIER 5.6	STAHLKUGEL 5.6	P/E	
26	226336-1	ENGRENAGE 22	ZAHNRAD 22	P/E	
27	324090-2	AXE	SPINDEL	P/E	
28	268070-7	GOUPILLE 5	KEIL 5	P/E	
29	233910-8	RESSORT 43	RINGFEDER 43	P/E	
30	344991-8	DOUILLE C 45	HUELSE C 45	P/E	
31	227001-5	ROUE 51	STIRNRAD 51	P/E	
32	267212-0	RONDELLE 12	UNTERLAGSCHEIBE 12	P/E	
33	211140-1	ROULEMENT A BILLES 6901LLB	KUGELLAGER 6901LLB	P/E	
34	317467-8	BOITIER ENGRENAGE INT.	GETRIEBEGEHAEUSE (INT)	P/E	
35	638072-1	AIMANT	DAUERMAGNET	P/E	
36	619068-1	ROTOR	ROTOR	P/E	
37	421790-6	CAPUCHON CAOUTCHOUC	GUMMIKAPPE	P/E	
38	638116-7	PALIER COMPLET	LAGERSCHILD KOMPLETT	P/E	
39	193466-2	CHARBONS CB-434	KOHLNEN CB-434	P/E	
40	643933-2	COUVERCLE PORTE-CHARBON	KOHLNHALTERDECKEL	P/E	
41	266007-8	VIS PARKER 3X10	PARKERSCHRAUBE 3X10	P/E	
42	253821-1	RONDELLE 3	U'SCHEIBE 3	P/E	
43	631442-3	REGULATEUR	REGLER	P/E	
44	262527-0	BAGUE CAOUTCHOUC 5	GUMMIRING 5	P/E	
45	266282-6	VIS ST3X10	SCHRAUBE ST3X10	P/E	
46	689106-3	TOLE DE FIXATION	BEFESTIGUNGSBLECH	P/E	
47	183368-0	BOITIER	GEHAEUSE	P/E	
48	819063-3	AUTOCOLLANT MAKITA (S)	ETIKETTE MAKITA (S)	P/E	
49	213130-0	BAGUE-O 11	O-RING 11	P/E	
50	267235-8	RONDELLE 18	UNTERLAGSCHEIBE 18	P/E	

**Accessoires + pièces spéciales:** (non illustrés )

**Zubehör + Spezial-Teile:** (in der Zeichnung nicht enthalten)

400	193170-3	DC14SA CHARGEUR >LI-ION	DC14SA LADEGERAET >LI-ION	A/Z
401	193354-3	NIMH-BH1433 ACCU 14.4V/3.3AH	NIMH-BH1433 AKKU 14.4V/3.3AH	A/Z
402	134831-6	DOUILLE 6-PANS 19/38 MM-1/2"	STECKSCHL.EINSATZ 4-K 19/38 MM-1/2"	A/Z
404	417075-6	FERMETURE COFFRET 1 PCE	VERSCHLUSSLASCHE 1 STK	P/E
405	824682-2	COFFRET PLASTIQUE	PLASTIKKOFFER	A/Z

Changements techniques et de prix réservés / Preis- und technische Änderungen vorbehalten

**GA >> Pxx = Pièce/Ersatzteil, A/Z = Accessoires/Zubehör Prix/Preise >> CHF EXCL. 7,6% TVA/MWST**