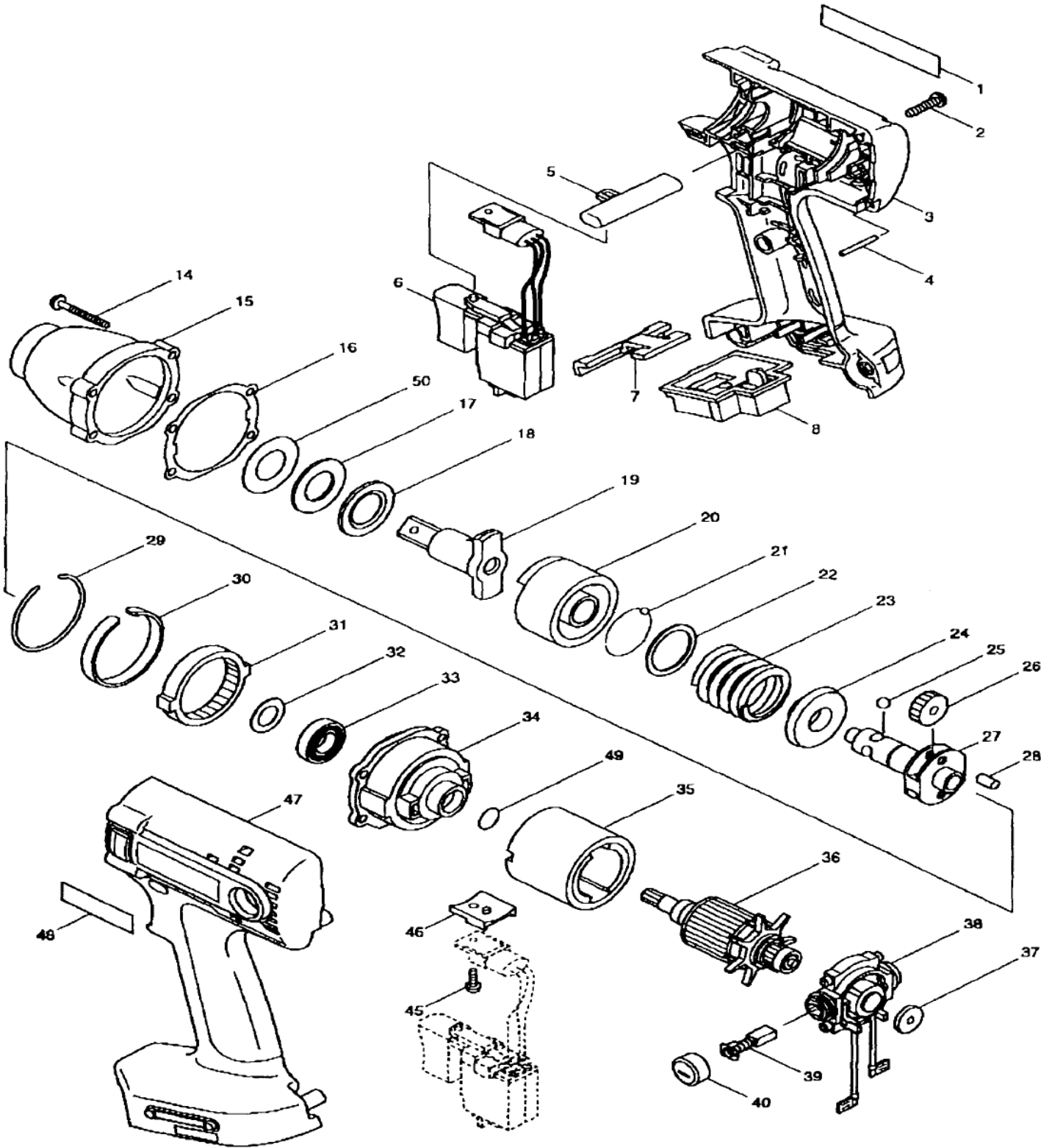


les à accu: Désignations selon équipement d'origine / Akkugeräte: Modellbezeichnungen je nach Standard-Lieferumfang: DO, DZ, DW, DWL, DWE, DWA, DWB, DWD, DWF



MAKITA-NR.	DESCRIPTION	BEZEICHNUNG	GA	CHF
853111-8	PLAQUETTE MACHINE	MASCHINENSCHILD	P/E	
265995-6	VIS 4X18	SCHRAUBE 4X18	P/E	
183368-0	BOITIER	GEHAEUSE	P/E	
256176-3	TIGE	STIFT	P/E	
416079-5	LEVIER G-D	HEBEL L-R	P/E	
650512-9	INTERRUPTEUR	SCHALTER	P/E	
344898-8	PLAQUE D'APPUI	GLEITPLATTE	P/E	
643983-7	PLAQUE CONTACT	KONTAKTPLATTE	P/E	
266295-7	BOULON 6-PANS M4X30	SCHRAUBE M4X30	P/E	
152894-0	BOITIER FRAPPE	HAMMERGEHAEUSE	P/E	
417660-5	JOINT D'ETANCHEITE	DICHTUNGSRING	P/E	
261120-7	BAGUE CAOUTCHOUC 18	GUMMIRING 18	P/E	
267227-7	RONDELLE 18	UNTERLAGSCHEIBE 18	P/E	
324176-2	PORTE-OUTIL	WERKZEUGAUFNAHME	P/E	
324174-6	MARTEAU	HAMMER	P/E	
216001-0	BILLE D'ACIER 3.5	STAHLKUGEL 3.5	P/E	
267175-0	RONDELLE 24	U'SCHEIBE 24	P/E	
233317-8	RESSORT 25	FEDER 25	P/E	
267759-4	RONDELLE 14	UNTERLAGSCHEIBE 14	P/E	
216011-7	BILLE D'ACIER 5.6	STAHLKUGEL 5.6	P/E	
226336-1	ROUE DENTEE 22	ZAHNRAD 22	P/E	
324090-2	AXE	SPINDEL	P/E	
268070-7	GOUPILLE 5	KEIL 5	P/E	
233910-8	BAGUE A RESSORT 43	FEDERRING 43	P/E	
344991-8	BAGUE C 45	RING C 45	P/E	
227001-5	ROUE 51	STIRNRAD 51	P/E	
267212-0	RONDELLE 12	UNTERLAGSCHEIBE 12	P/E	
211140-1	ROULEMENT A BILLES 6901LLB	KUGELLAGER 6901LLB	P/E	
317467-8	BOITIER ENGRENAGE INT.	GETRIEBEGEHAEUSE (INT)	P/E	
638072-1	STATOR AIMANTE	DAUERMAGNET	P/E	
619068-1	ROTOR	ROTOR	P/E	
421790-6	CAPUCHON CAOUTCHOUC	GUMMIKAPPE	P/E	
638115-9	PORTE-CHARBON	KOHLHALTER	P/E	
193466-2	CHARBONS CB-434	KOHLN CB-434	P/E	
643933-2	COUVERCLE PORTE-CHARBON	KOHLHALTERDECKEL	P/E	
266282-6	VIS ST3X10	SCHRAUBE ST3X10	P/E	
689106-3	TOLE DE FIXATION	BEFESTIGUNGSBLECH	P/E	
183368-0	BOITIER	GEHAEUSE	P/E	
819063-3	AUTOCOLLANT MAKITA (S)	ETIKETTE MAKITA (S)	P/E	
213130-0	O-RING 11	O-RING 11	P/E	
267235-8	RONDELLE 18	UNTERLAGSCHEIBE 18	P/E	

**Non illustré**
**In der Zeichnung nicht enthalten**

213398-8	BAGUE-O 24	O-RING 24	P/E	
231907-1	BAGUE A RESSORT	FEDERRING	P/E	



BOULONNEUSE A CHOC A ACCU 14,4 V  
AKKU SCHLAGSCHRAUBER 14,4 V

# BTW150

MODÈLE / MODELL

MAKITA-NR.	DESCRIPTION	BEZEICHNUNG	GA	CHF
	Accessoires + pièces spéciales: (non illustrés )	Zubehör + Spezial-Teile: (in der Zeichnung nicht enthalten)		
193170-3	DC14SA CHARGEUR >LI-ION	DC14SA LADEGERAET >LI-ION	A/Z	
193354-3	NIMH-BH1433 ACCU 14.4V/3.3AH	NIMH-BH1433 AKKU 14.4V/3.3AH	A/Z	
134831-6	DOUILLE 6-PANS 19/38 MM-1/2"	STECKSCHL.EINSATZ 4-K 19/38 MM-1/2"	A/Z	
268057-9	GOUPILLE 4	STIFT 4	P/E	
824682-2	COFFRET PLASTIQUE	PLASTIKKOFFER	A/Z	
417075-6	FERMETURE COFFRET 1 PCE	VERSCHLUSSLASCHE 1 STK	A/Z	

Changements techniques et de prix réservés / Preis- und technische Änderungen vorbehalten

GA >> Pxx = Pièce/Ersatzteil, **A/Z** = Accessoires/Zubehör **Prix/Preise >> CHF EXCL. 7,6% TVA/MWST**