

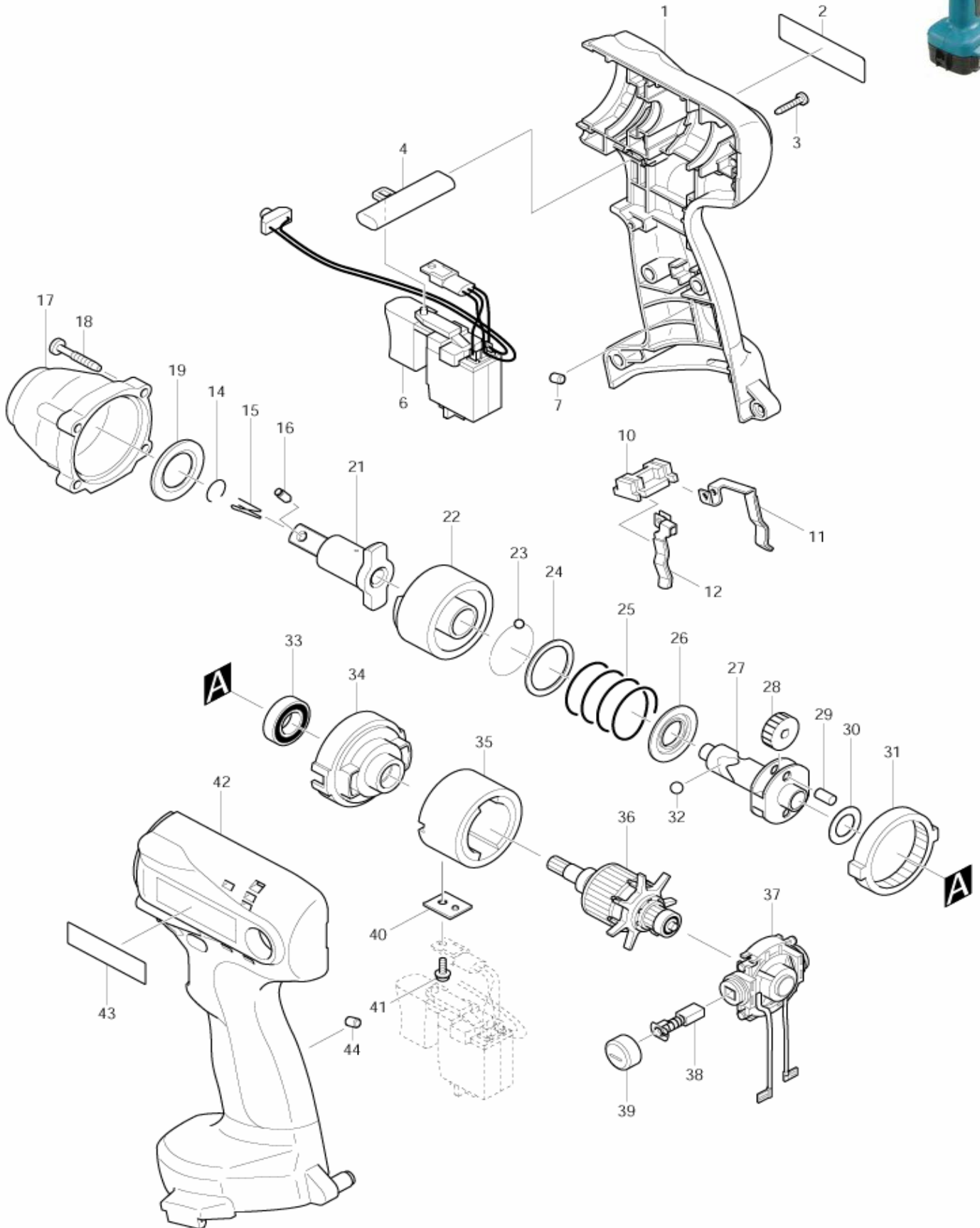


VISSEUSE A CHOC 1/2" A ACCU 12 V + LUMIERE
AKKU-SCHLAGSCHRAUBER 1/2" 12 V + LICHT

6918FDWDE

MODÈLE / MODELL

Modèles à accu: Désignations selon équipement d'origine / Akkugeräte: Modellbezeichnungen je nach Standard-Lieferumfang: DO, DZ, DW, DWL, DWE, DWA, DWB, DWD, DWF



POS	MAKITA-NR.	DESCRIPTION	BEZEICHNUNG	GA	CHF
1	183694-7	BOITIER	GEHAEUSE	P/E	
2	850906-0	PLAQUETTE MACHINE	MASCHINENSCHILD	P/E	
3	266130-9	VIS PARKER 3X16	PARKERSCHRAUBE 3X16	P/E	
4	416079-5	LEVIER G-D	HEBEL L-R	P/E	
6	638288-8	INTERRUPTEUR	SCHALTER	P/E	
7	263024-9	GOUPILLE CAOUTCHOUC 4	GUMMISTIFT 4	P/E	
10	687085-9	SUPPORT CONTACT	KONTAKTHALTER	P/E	
11	654168-0	CONTACT (+)	KONTAKT (+)	P/E	
12	654169-8	CONTACT (-)	KONTAKT (-)	P/E	
14	231907-1	BAGUE A RESSORT	FEDERING	P/E	
17	151946-4	BOITIER MARTEAU	HAMMERGEHAEUSE	P/E	
18	265999-8	VIS PARKER 4X25	PARKERSCHRAUBE 4X25	P/E	
19	261116-8	BAGUE SYNTHETIQUE 18	KUNSTSTOFFSCHEIBE 18	P/E	
21	323892-3	PORTE-OUTIL	WERKZEUGAUFNAHME	P/E	
22	323997-9	MARTEAU	HAMMER	P/E	
23	216001-0	BILLE D'ACIER 3.5	STAHLKUGEL 3.5	P/E	
24	267175-0	RONDELLE 24	U'SCHEIBE 24	P/E	
25	233274-0	RESSORT DE COMPRESSION 25	DRUCKFEDER 25	P/E	
26	267766-7	RONDELLE 14	UNTERLAGSCHEIBE 14	P/E	
27	324220-5	AXE	SPINDEL	P/E	
28	226336-1	ROUE DENTEE 22	ZAHNRAD 22	P/E	
29	256253-1	GOUPILLE 5	STIFT 5	P/E	
30	267212-0	RONDELLE 12	UNTERLAGSCHEIBE 12	P/E	
31	227001-5	ROUE 51	STIRNRAD 51	P/E	
32	216011-7	BILLE D'ACIER 5.6	STAHLKUGEL 5.6	P/E	
33	211140-1	ROULEMENT A BILLES 6901LLB	KUGELLAGER 6901LLB	P/E	
34	417269-3	COUVERCLE BOITIER ENGRENAGE	GETRIEBEGEHAEUSEDECKEL	P/E	
35	632965-4	STATOR AIMANTE	DAUERMAGNET	P/E	
36	619057-6	ROTOR	ROTOR	P/E	
37	638156-5	PORTE-CHARBON	KOEHLENHALTER	P/E	
38	193466-2	CHARBONS CB-434	KOEHLEN CB-434	P/E	
39	643933-2	COUVERCLE PORTE-CHARBON	KOEHLENHALTERDECKEL	P/E	
40	689096-0	TOLE DE FIXATION	BEFESTIGUNGSBLECH	P/E	
41	266170-7	VIS ST3X8	SCHRAUBE ST3X8	P/E	
42	183694-7	BOITIER	GEHAEUSE	P/E	
43	819063-3	AUTOCOLLANT MAKITA (S)	ETIKETTE MAKITA (S)	P/E	
44	263024-9	GOUPILLE CAOUTCHOUC 4	GUMMISTIFT 4	P/E	

Accessoires + pièces spéciales: (non illustrés)

Zubehör + Spezial-Teile: (in der Zeichnung nicht enthalten)

400	194151-0	DC1414F CHARGEUR	DC1414F LADEGERAET	A/Z	
401	193100-4	NIMH1234 ACCU COURT 12V/2.6 AH	NIMH1234 BLOCK-AKKU 12V/2.6 AH	A/Z	
402	824635-1	COFFRET PLASTIQUE	PLASTIKKOFFER	A/Z	
403	182935-8	SET FERMETURE COFFRET PLASTIQUE 65 MM	SET VERSCHLUSSLASCHE PLASTIK 65 MM	A/Z	
404	414938-7	COUVERCLE PLASTIQUE	KONTAKTSCHUTZKLAPPE	A/Z	
405	134831-6	DOUILLE 6-PANS 19/38 MM-1/2"	STECKSCHL.EINSATZ 4-K 19/38 MM-1/2"	A/Z	
406	P-06317	DOUILLE SW13	STECKSCHLUESSELEINSATZ SW13	A/Z	

Changements techniques et de prix réservés / Preis- und technische Änderungen vorbehalten

GA >> P/E = Pièce/Ersatzteil, A/Z = Accessoires/Zubehör Prix/Preise >> CHF EXCL. 7,6% TVA/MWST