

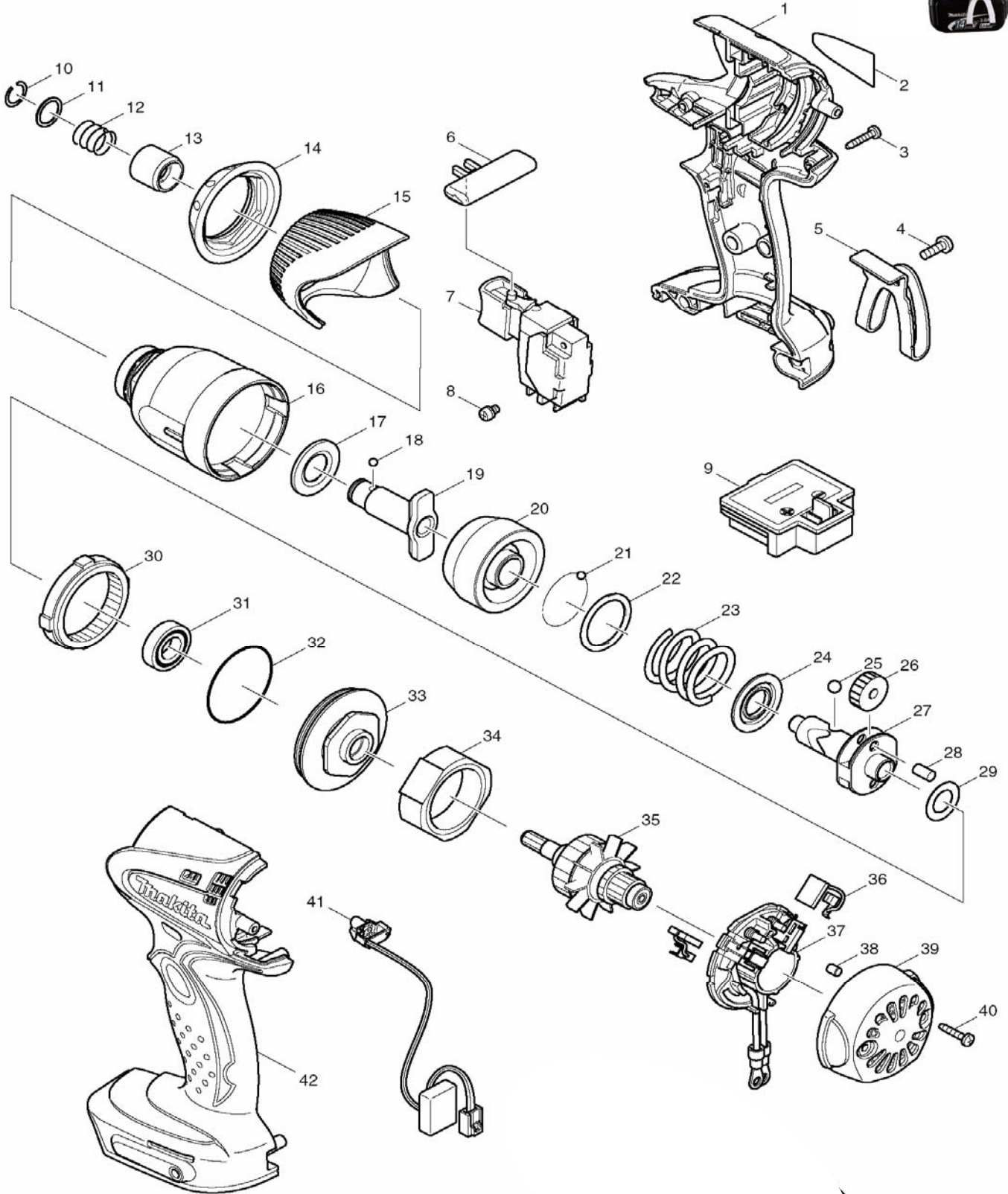


AKKU-SCHLAGSCHRAUBER 14.4V 3.0Ah LI-ION
VISSEUSE A CHOC 14.4V 3.0Ah LI-ION

BTD130FSFE

MODÈLE / MODELL

Modèles à accu: Désignations selon équipement d'origine / Akkugeräte: Modellbezeichnungen je nach Standard-Lieferumfang: DO, DZ, DW, DWL, DWE, DWA, DWB, DWD, DWF



POS	MAKITA-NR.	DESCRIPTION	BEZEICHNUNG	GA	CHF
1	183966-0	BOITIER COMPLET	GEHAEUSE-SET	P/E	
2	861532-0	ETIQUETTE	TYPENSCHILD	P/E	
3	266130-9	VIS PARKER 3X16	PARKERSCHRAUBE 3X16	P/E	
4	251314-2	VIS M4X12	SCHRAUBE M4X12	P/E	
5	324553-8	CROCHET	HAKEN	P/E.	
6	419041-9	SELECTEUR DE VITESSE	SCHALTERSCHIEBER	P/E	
7	650564-0	INTERRUPTEUR TG553FSB-1	SCHALTER TG553FSB-1	P/E	
8	652045-0	VIS M3.5X5	SCHRAUBE M3.5X5	P/E	
9	643983-7	PLAQUE CONTACT	KONTAKTPLATTE	P/E	
10	231951-8	BAGUE A RESSORT 11	FEDERRING 11	P/E	
11	267085-1	RONDELLE 12	UNTERLAGSCHEIBE 12	P/E	
12	233005-7	RESSORT 13	FEDER 13	P/E	
13	324420-7	DOUILLE DE SERRAGE	WERKZEUGVERRIEGELUNG	P/E.	
14	421913-6	BAGUE PROTECTION	SCHUTZRING	P/E	
15	419042-7	COUVERCLE BOITIER FRAPPE	SCHLAGGEHAEUSEABDECKUNG	P/E.	
16	154590-6	BOITIER FRAPPE	SCHLAGGEHAEUSE	P/E	
17	261108-7	RONDELLE NYLON	NYLONSCHLEIBE	P/E	
18	216001-0	BILLE D'ACIER 3.5	STAHLKUGEL 3.5	P/E	
19	324432-0	PORTE-OUTIL	WERKZEUGAUFNAHME	P/E	
20	324583-9	MARTEAU	SCHLAEGER	P/E	
21	216001-0	BILLE D'ACIER 3.5	STAHLKUGEL 3.5	P/E	
22	267175-0	RONDELLE 24	U'SCHLEIBE 24	P/E	
23	233430-2	RESSORT COMPRESSION 24	DRUCKFEDER 24	P/E	
24	267766-7	RONDELLE 14	UNTERLAGSCHEIBE 14	P/E	
25	216011-7	BILLE D'ACIER 5.6	STAHLKUGEL 5.6	P/E	
26	226336-1	ROUE DENTEE 22	ZAHNRAD 22	P/E	
27	324552-0	AXE	SPINDEL	P/E	
28	256253-1	GOUPILLE 5	STIFT 5	P/E	
29	267212-0	RONDELLE 12	UNTERLAGSCHEIBE 12	P/E	
30	227150-8	ROUE DENTEE 51	STIRNRAD 51	P/E	
31	211140-1	ROULEMENT A BILLES 6901LLB	KUGELLAGER 6901LLB	P/E	
32	213507-9	BAGUE-O 40	O-RING 40	P/E	
33	317926-2	BOITE DE ROULEMENT	LAGERKASTEN	P/E	
34	638396-5	STATOR AIMANTE	STATOR MIT DAUER_MAGNET	P/E	
35	619152-2	ROTOR	ROTOR	P/E	
36	194159-4	CHARBONS CB-436	KOHLNEN CB-436	P/E	
37	638387-6	PORTE-CHARBONS	KOHLNENHALTER	P/E.	
38	263032-0	GOUPILLE CAOUTCHOUC 4	GUMMISTIFT 4	P/E	
39	418981-8	COUVERCLE BOITIER	GEHAEUSE-DECKEL	P/E	
40	266130-9	VIS PARKER 3X16	PARKERSCHRAUBE 3X16	P/E	
41	631631-0	LED CIRCUIT	LED CIRCUIT	P/E	
42	183966-0	BOITIER COMPLET	GEHAEUSE-SET	P/E	

Accessoires + pièces spéciales: (non illustrés)

Zubehör + Spezial-Teile: (in der Zeichnung nicht enthalten)

400	824753-5	COFFRET PLASTIQUE (BDF440+DIV)	PLASTIKKOFFER (BDF440+DIV)	A/Z
401	417724-5	FERMETURE COFFRET	KOFFERVERSCHLUSS	A/Z
402	193962-0	DC14SC CHARGEUR >LI-ION	DC14SC LADEGERAET >LI-ION	A/Z
403	194065-3	ACCU LI-ION 14,4V/3.0AH	AKKU LI-ION 14,4V/3.0AH	A/Z
404	419276-2	SUPPORT BIT	BIT-HALTERUNG	A/Z

Changements techniques et de prix réservés / Preis- und technische Änderungen vorbehalten

GA >> P/E = Pièce/Ersatzteil, A/Z = Accessoires/Zubehör Prix/Preise >> CHF EXCL. 7,6% TVA/MWST