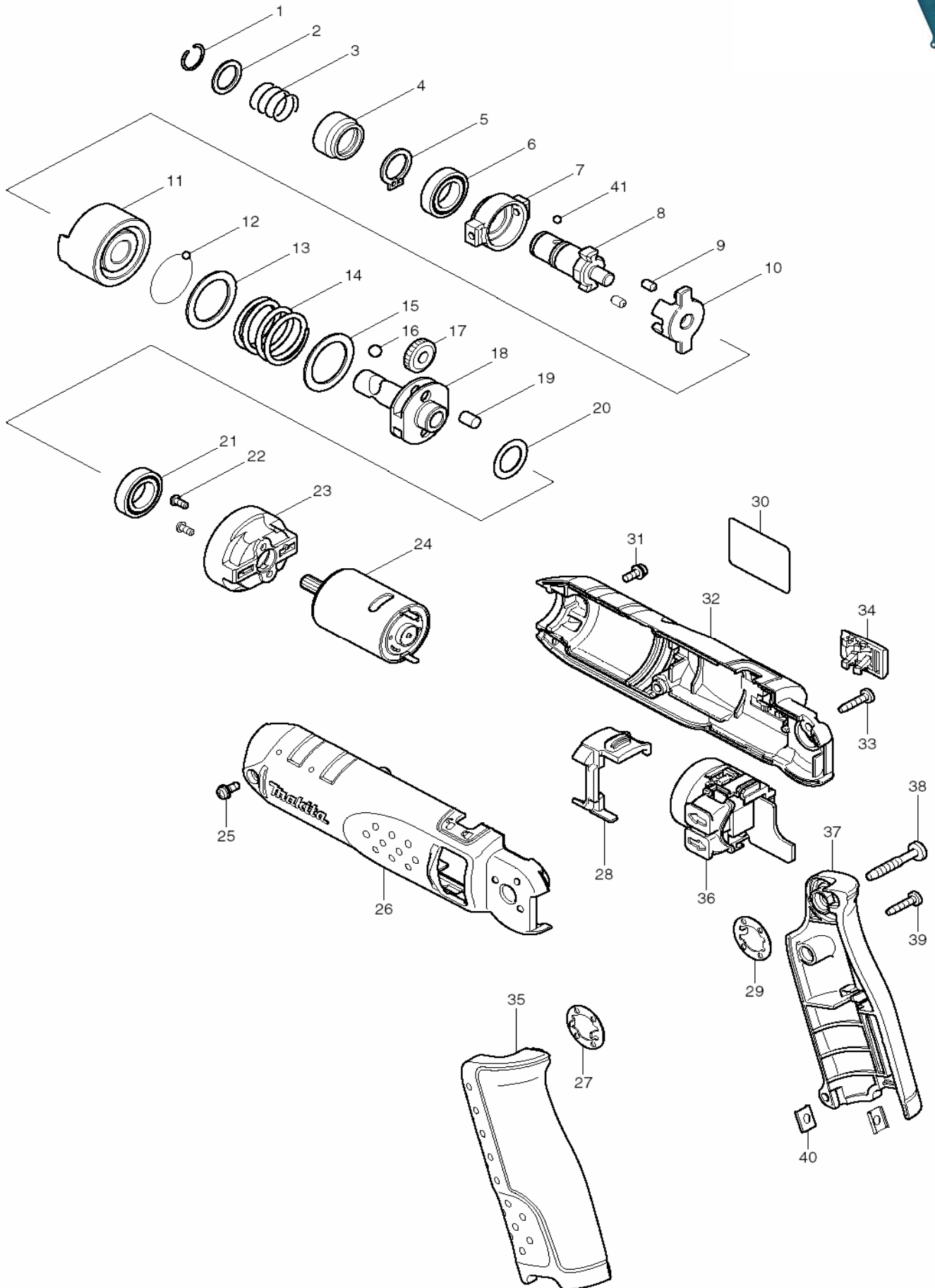


Modèles à accu: Désignations selon équipement d'origine / Akkugeräte: Modellbezeichnungen je nach Standard-Lieferumfang: DO, DZ, DW, DWL, DWE, DWA, DWB, DWD, DWF



POS	MAKITA-NR.	DESCRIPTION	BEZEICHNUNG	GA	CHF
1	231965-7	BAGUE A RESSORT 10	FEDERRING 10	P/E	
2	267143-3	RONDELLE BUTEE 11	SCHEIBE 11	P/E	
3	233005-7	RESSORT 13	FEDER 13	P/E	
4	324711-6	DOUILLE	HUELSE	P/E	
5	961072-9	BAGUE A RESSORT S-12	FEDERRING S-12	P/E	
6	210108-4	ROULEMENT	GLEITLAGER	P/E.	
7	313136-9	ANNEAU DE BLOCAGE	SICHERUNGSRING	P/E.	
8	324717-4	AXE	SPINDEL	P/E.	
9	268160-6	GOUPILLE 3.5	STIFT 3.5	P/E	
10	324713-2	ENCLUME	AMBOSS	P/E	
11	324714-0	MARTEAU	SCHLAGHAMMER	P/E.	
12	216019-1	BILLE D'ACIER 3	STAHLKUGEL 3	P/E	
13	267335-4	RONDELLE	U'SCHEIBE	P/E	
14	233481-5	RESSORT COMPRESSION 20	DRUCKFEDER 20	P/E	
15	267335-4	RONDELLE	U'SCHEIBE	P/E	
16	216002-8	BILLE D'ACIER 4.8	STAHLKUGEL 4.8	P/E	
17	227173-6	PIGNON	RITZEL	P/E	
18	324715-8	AXE	SPINDEL	P/E	
19	268161-4	GOUPILLE 5	STIFT 5	P/E	
20	253052-2	BAGUE DE DISTANCE 12	DISTANZRING 12	P/E	
21	210108-4	ROULEMENT	GLEITLAGER	P/E.	
22	265172-0	VIS M2.6X6	SCHRAUBE M2.6X6	P/E	
23	419639-2	BOITIER D'ENGRENAGE	GEHAEUSE-DECKEL	P/E	
24	629842-9	MOTEUR Y.C.	MOTOR INKL.	P/E	
25	265173-8	VIS M3X8	SCHRAUBE M3X8	P/E	
26	188200-3	BOITIER	GEHAEUSE	P/E.	
27	267803-7	RONDELLE D'ARRET	ABDECKRING	P/E	
28	419637-6	LEVIER	HEBEL	P/E	
29	267803-7	RONDELLE D'ARRET	ABDECKRING	P/E	
30	862714-7	ETIQUETTE TD020	ETIKETTE TD020	P/E	
31	265173-8	VIS M3X8	SCHRAUBE M3X8	P/E	
32	188200-3	BOITIER	GEHAEUSE	P/E.	
33	266404-8	VIS 3X14	SCHRAUBE 3X14	P/E	
34	419638-4	BBOUTON LUMIERE	LICHTKNOPF	P/E	
35	188198-4	POIGNEE	GRIFF	P/E	
36	638470-9	INTERRUPTEUR	SCHALTER	P/E	
37	188198-4	POIGNEE	GRIFF	P/E	
38	265999-8	VIS PARKER 4X25	PARKERSCHRAUBE 4X25	P/E	
39	266404-8	VIS 3X14	SCHRAUBE 3X14	P/E	
40	345749-8	PLAQUETTE	PLATTE	P/E	
41	216019-1	BILLE D'ACIER 3	STAHLKUGEL 3	P/E	

**Accessoires + pièces spéciales: (non illustrés )**
**Zubehör + Spezial-Teile: (in der Zeichnung nicht enthalten)**

400	194320-3	CHARGEUR BATTERIE	LADEGERAET	A/Z	
401	194355-4	BATTERIE BL7010	BATTERIE BL7010	A/Z	
402	168435-2	HOLSTER VISSEUSE	SCHRAUBER-HOLSTER	A/Z	
403	831272-4	SACOCHÉ DE TRANSPORT	TRANSPORT-TASCHE	A/Z	
404	194376-6	MÈCHE A BOIS 3 MM EMBOUT 1/4"	BOHRERSET 3 MM AUFNAHME 1/4"	A/Z.	
405	419730-6	SUPPORT D'EMBOUS DE VISSAGE	BIT-HALTER	A/Z	
406	784001-3	LAME TOURNEVIS (-) 0.6X5 / 45 MM - 1/4"	SCHRAUBERKLINGE (-) 0.6X5/45MM-1/4"	A/Z	
407	784614-0	LAME TOURNEVIS PH DOUB.(+/-) NO 2/45 MM	SCHR-KLINGE PH DOPPELSEIT.(+/-)NR2/45MM	A/Z	
408	784245-5	LAME TOURNEVIS PH DOUBLE (+) NO 1/50 MM	SCHR-KLINGE PH DOPPELSEIT.(+) NR.1/50MM	A/Z	

Changements techniques et de prix réservés / Preis- und technische Änderungen vorbehalten

**GA >> P/E = Pièce/Ersatzteil, A/Z = Accessoires/Zubehör Prix/Preise >> CHF EXCL. 7,6% TVA/MWST**