

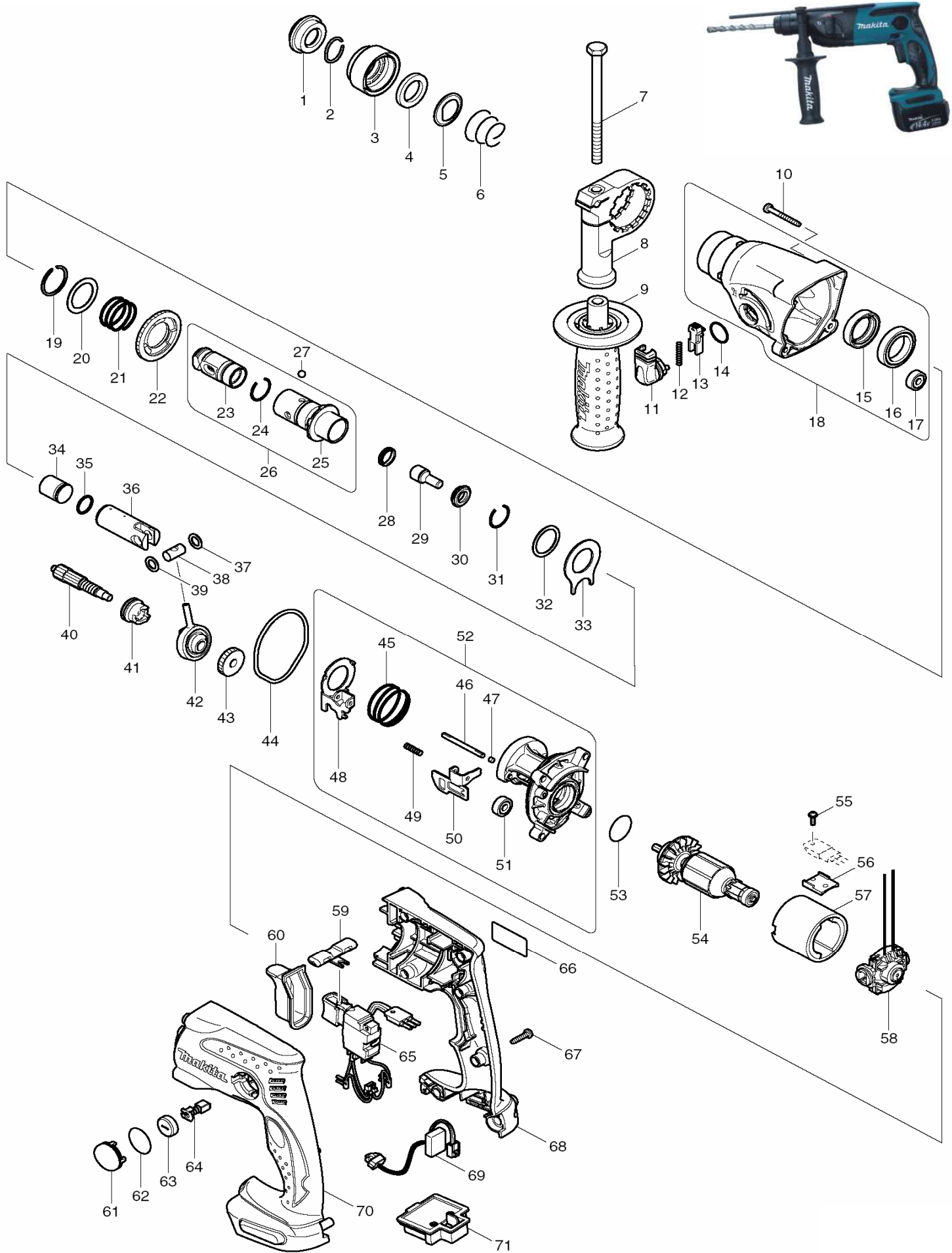


MARTEAU PERFORATEUR SDS+ 14.4V
BOHRHAMMER SDS+ 14.4V

BHR162RFE

MODÈLE / MODELL

Modèles à accu: Désignations selon équipement d'origine / Akkugeräte: Modellbezeichnungen je nach Standard-Lieferumfang: DO, DZ, DW, DWL, DWE, DWA, DWB, DWD, DWF...



POS	MAKITA-NR.	DESCRIPTION	BEZEICHNUNG	GA	CHF
1	286263-4	CAPUCHON 35	ABDECKUNG 35	P/E	
2	233940-9	BAGUE A RESSORT 19	FEDERRING 19	P/E	
3	419220-9	DOUILLE DE GUIDAGE	FUEHRUNGSHUELSE	P/E	
4	257241-1	BAGUE 21	RING 21	P/E	
5	345187-4	BAGUE DE GUIDAGE	FUEHRUNGSRING	P/E	
6	233916-6	RESSORT 21-29	DRUCKFEDER 21-29	P/E	
7	921923-8	VIS IMBUS M8X120	IMBUSSCHRAUBE M8X120	P/E	
8	417911-6	BASE DE POIGNEE	GRIFFBASIS	P/E	
9	154842-5	POIGNEE 36 COMPLETE	GRIFF 36 KOMPLETT	P/E	
10	266053-1	VIS PARKER 4X35	SCHRAUBE 4X35	P/E	
11	162242-5	LEVIER DE CHANGEMENT COMPLET	UMSCHALTHEBEL	P/E	
12	233459-8	RESSORT DE COMPRESSION 3	DRUCKFEDER 3	P/E	
13	419192-8	BOUTON DE BLOCAGE	SPERRKNOPF	P/E	
14	213278-8	BAGUE-O 17	O-RING 17	P/E	
15	213956-0	JOINT 25	DICHTUNG 25	P/E	
16	211375-4	ROULEMENT A BILLES 6805LLB	KUGELLAGER 6805LLB	P/E	
17	211012-0	ROULEMENT A BILLES 606ZZ	KUGELLAGER 606ZZ	P/E	
18	154840-9	CARTER D'ENGRENAGE COMPLET	TOTAL GETRIEBGEHAUSE	P/E	
19	961135-1	RONDELLE 25	U'SCHEIBE 25	P/E	
20	267304-5	RONDELLE PLATE 25	U'SCHEIBE 25	P/E	
21	233457-2	RESSORT DE COMPRESSION 25	DRUCKFEDER 25	P/E	
22	331707-0	PIGNON 46	RITZEL 46	P/E	
23	310162-9	SUPPORT	BEFESTIGUNG	P/E	
24	233942-5	RESSORT 22	FEDER 22	P/E	
25	331703-8	CYLINDRE	ZYLINDER	P/E	
26	154843-3	SUPPORT COMPLET	HALTER KOMPLETT	P/E	
27	216022-2	BILLE 7	STAHLKUGEL 7	P/E	
28	213183-9	BAGUE 13	RING 13	P/E	
29	324611-0	BOULON	BOLZEN	P/E	
30	257275-4	BAGUE 11	RING 11	P/E	
31	233942-5	RESSORT 22	FEDER 22	P/E	
32	267175-0	RONDELLE 24	U'SCHEIBE 24	P/E	
33	345681-6	RONDELLE	U'SCHEIBE	P/E	
34	324613-6	BUTEE	ANSCHLAG	P/E	
35	213182-1	BAGUE-O 14	O-RING 14	P/E	
36	331708-8	CYLINDRE	ZYLINDER	P/E	
37	267130-2	RONDELLE DE DISTANCE 9	DISTANZSCHEIBE 9	P/E	
38	324612-8	JOINT	DICHTUNG	P/E	
39	267130-2	RONDELLE DE DISTANCE 9	DISTANZSCHEIBE 9	P/E	
40	227152-4	PIGNON 10	RITZEL 10	P/E	
41	331706-2	CAME D'EMBAYAGE	KUPPLUNGSMANTEL	P/E	
42	219019-0	ROULEMENT 9	GLEITLAGER 9	P/E	
43	226623-8	ENGRENAGE 22	ZAHNRAD 22	P/E	
44	423346-1	BAGUE	RING	P/E	
45	233458-0	RESSORT DE COMPRESSION 32	DRUCKFEDER 32	P/E	
46	268147-8	GOUPILLE 4	STIFT 4	P/E	
47	443123-5	FEUTRE 4X3	FILZ 4X3	P/E	
48	345645-0	RONDELLE	UNTERLAGSCHEIBE	P/E	
49	233460-3	RESSORT DE COMPRESSION 3	DRUCKFEDER 3	P/E	
50	345654-9	TAQUET	ANSCHLAG	P/E	
51	211012-0	ROULEMENT A BILLES 606ZZ	KUGELLAGER 606ZZ	P/E	
52	154841-7	CARTER COMPLET	GEHAUSE KOMPLETT	P/E	
53	213953-6	BAGUE-O 24	O-RING 24	P/E	



MARTEAU PERFORATEUR SDS+ 14.4V
BOHRHAMMER SDS+ 14.4V

BHR162RFE

MODÈLE / MODELL

POS	MAKITA-NR.	DESCRIPTION	BEZEICHNUNG	GA	CHF
54	619182-3	ROTOR	ROTOR	P/E	
55	266282-6	VIS ST3X10	SCHRAUBE ST3X10	P/E	
56	689136-4	ENTRETOISE	EINLAGE	P/E	
57	638446-6	STATOR	STATOR	P/E	
58	638445-8	PORTE CHARBON	KOHLHALTER	P/E	
59	419457-8	LEVIER DE CHANGEMENT	UMSCHALTHEBEL	P/E	
60	421957-6	COUVERCLE	ABDECKUNG	P/E	
61	419456-0	COUVERCLE	ABDECKUNG	P/E	
62	213953-6	BAGUE-O 24	O-RING 24	P/E	
63	643929-3	COUVERCLE PORTE-CHARBONS	KOHLHALTERDECKEL	P/E	
64	191971-3	CHARBONS CB-430	KOHLN CB-430	P/E	
65	650578-9	INTERRUPTEUR	SCHALTER	P/E	
66	862842-8	ETIQUETTE	ETIKETTE	P/E	
67	265995-6	VIS 4X18	SCHRAUBE 4X18	P/E	
68	188098-8	BOITIER	GEHAEUSE	P/E	
69	631711-2	CIRCUIT LUMIERE	CIRCUIT LAMPE	P/E	
70	188098-8	BOITIER	GEHAEUSE	P/E	
71	643811-6	PLAQUE DE CONTACT	KONTAKT PLATTE	P/E	

Accessoires + pièces spéciales: (non illustrés)

Zubehör + Spezial-Teile: (in der Zeichnung nicht enthalten)

400	415486-9	BUTEE DE PROFONDEUR	TIEFENANSCHLAG	A/Z	
401	194337-6	DC18RA (FAST) CHARGEUR >LI-ION	DC18RA LADEGERAET >LI-ION (RFE)	A/Z	
402	194065-3	ACCU LI-ION 14,4V/3.0AH	AKKU LI-ION 14,4V/3.0AH	A/Z	
403	824765-8	COFFRET DE TRANSPORT	TRANSPORTKOFFER	A/Z	
404	417724-5	FERMETURE COFFRET	KOFFERVERSCHLUSS	A/Z	
405	419215-2	COUVERCLE COFFRET DE TRANSPORT	TRANSPORTKOFFER DECKEL	A/Z	

Changements techniques et de prix réservés / Preis- und technische Änderungen vorbehalten

GA >> Pxx = Pièce/Ersatzteil, A/Z = Accessoires/Zubehör Prix/Preise >> CHF EXCL. 7,6% TVA/MWST