

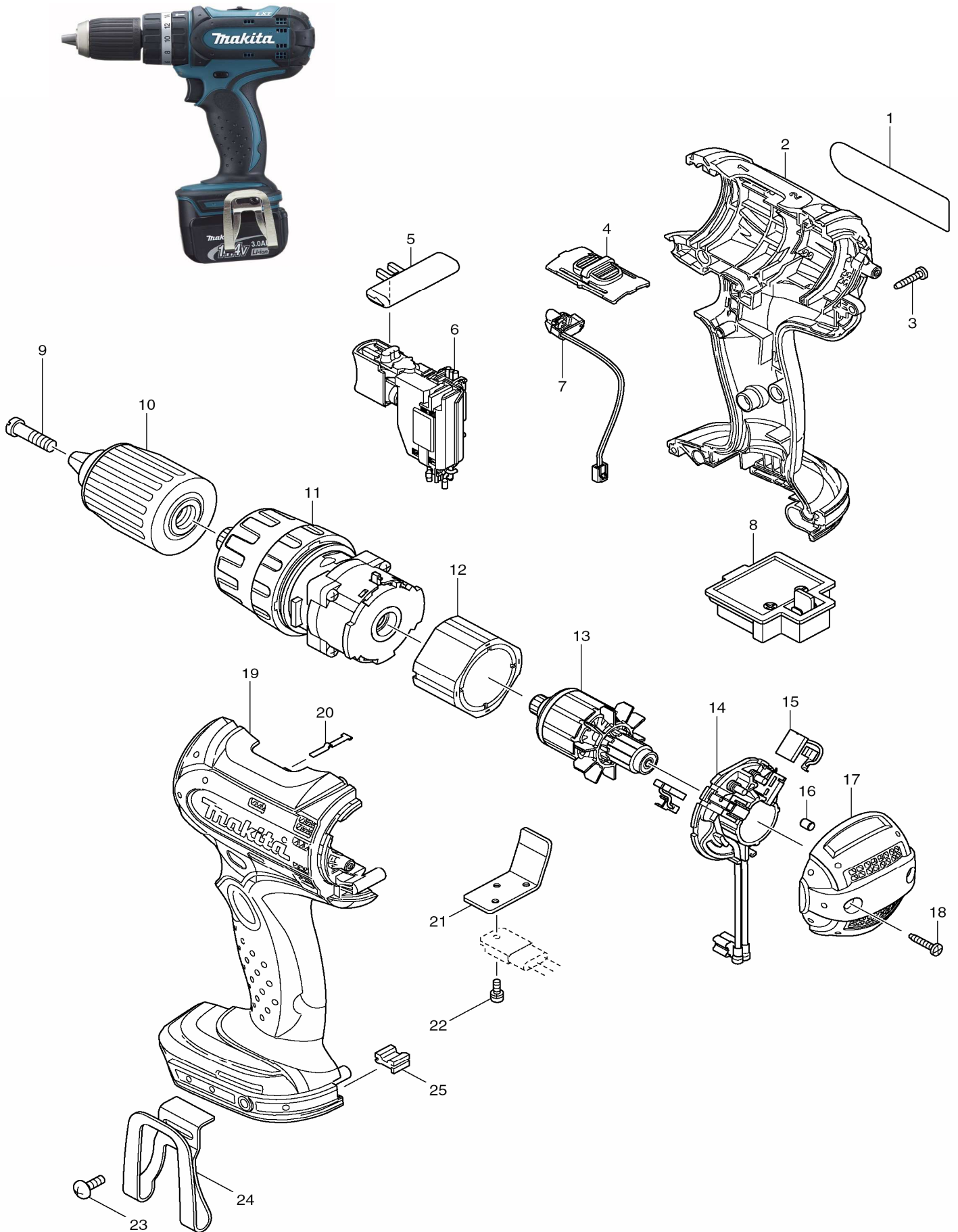


AKKU-SCHLAGBOHRMASCHINE 14,4 V 3.0 Ah/ LI-ION
PERCEUSE-FRAPPEUSE A ACCU 14,4 V 3.0 Ah/ LI-ION

BHP442RFE

MODÈLE / MODELL

Modèles à accu: Désignations selon équipement d'origine / Akkugeräte: Modellbezeichnungen je nach Standard-Lieferumfang: DO, DZ, DW, DWL, DWE, DWA, DWB, DWD, DWF





POS	MAKITA-NR.	DESCRIPTION	BEZEICHNUNG	GA	CHF
1	864182-0	AUTOCOLLANT	KLEBER	P/E	
2	188454-2	BOITIER (INC 2 19)	GEHAEUSE (INK 2 19)	P/E	
3	266130-9	VIS PARKER 3X16	PARKERSCHRAUBE 3X16	P/E	
4	125366-8	LEVIER DE VITESSE	GANGSCHALTER	P/E	
5	419250-0	LEVIER G/D	HEBEL L/R	P/E	
6	650583-6	INTERRUPTEUR	SCHALTER	P/E	
7	631735-8	LED CIRCUIT	LED CIRCUIT	P/E	
8	643811-6	PLAQUE DE CONTACT	KONTAKT PLATTE	P/E	
9	251468-5	VIS M6X22 G	SCHRAUBE M6X22 L	P/E	
10	763175-3	MANDRIN - BDF440	BOHRFUTTER - BDF440	P/E	
11	125387-0	BOITE A VITESSE	GETRIEBE	P/E	
12	638425-4	STATOR	STATOR	P/E	
13	619196-2	ROTOR	ROTOR	P/E	
14	638494-5	PORTE CHARBONS	KOHLLEN HALTER	P/E	
15	194427-5	CHARBONS CB-440	KOHLLEN CB-440	P/E	
16	263032-0	GOUPILLE CAOUTCHOUC 4	GUMMISTIFT 4	P/E	
17	419693-6	COUVERCLE BOITIER	GEHAEUSE DECKEL	P/E	
18	266130-9	VIS PARKER 3X16	PARKERSCHRAUBE 3X16	P/E	
19	188454-2	BOITIER (INC 2 19)	GEHAEUSE (INK 2 19)	P/E	
20	232182-2	RESSORT	FEDER	P/E	
21	689150-0	REFROIDISEUR	KUHLBLECH	P/E	
22	911006-2	VIS M3X8	SCHRAUBE M3X8	P/E	
23	251314-2	VIS M4X12	SCHRAUBE M4X12	P/E	
24	324705-1	CROCHET	HAKEN	P/E	
25	424026-2	AMORTISSEUR	GUMMIANSCHLAG	P/E	

Accessoires + pièces spéciales: (non illustrés)

Zubehör + Spezial-Teile: (in der Zeichnung nicht enthalten)

400	824774-7	COFFRET DE TRANSPORT PLASTIQUE	PLASTIKKOFFER	A/Z	
401	417724-5	FERMETURE COFFRET	KOFFERVERSCHLUSS	P/E	

Changements techniques et de prix réservés / Preis- und technische Änderungen vorbehalten

GA >> P/E = Pièce/Ersatzteil, A/Z = Accessoires/Zubehör Prix/Preise >> CHF EXCL. 7,6% TVA/MWST