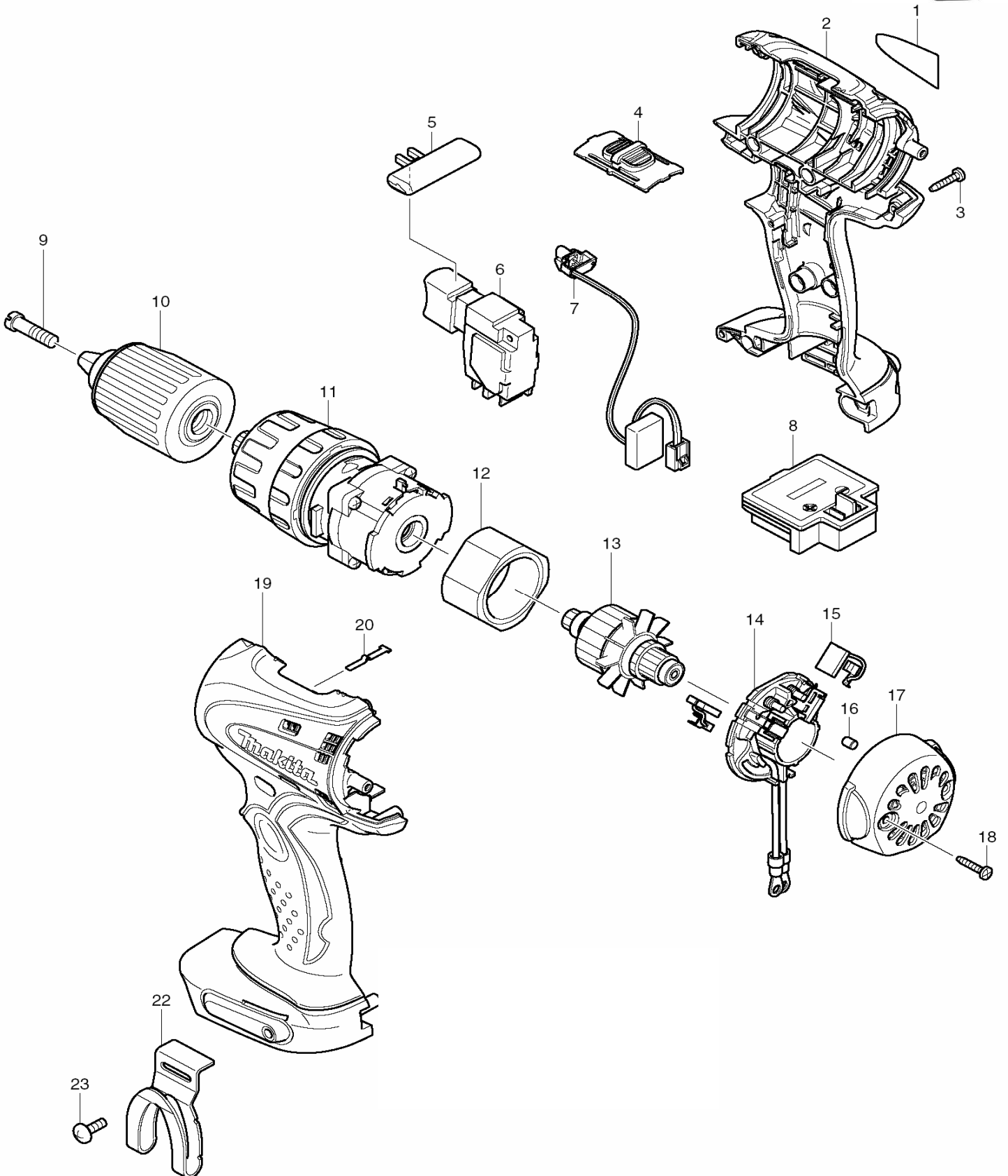


Modèles à accu: Désignations selon équipement d'origine / Akkugeräte: Modellbezeichnungen je nach Standard-Lieferumfang: DO, DZ, DW, DWL, DWE, DWA, DWB, DWD, DWF





AKKU-SCHLAGSCHRAUBER 14.4V LI-ION
PERCEUSE-FRAPPEUSE A ACCU 14.4V LI-ION

BHP440SFE

MODÈLE / MODELL

POS	MAKITA-NR.	DESCRIPTION	BEZEICHNUNG	GA	CHF
1	861668-5	ETIQUETTE	TYPENSCHILD	P/E	
2	188000-1	BOITIER COMPLET (INC 2/19)	GEHAEUSE-SET (INK 2/19)	P/E	
3	266130-9	VIS PARKER 3X16	PARKERSCHRAUBE 3X16	P/E	
4	125310-5	INVERSEUR	DREHRICHTUNGSSCHALTER	P/E	
5	419041-9	SELECTEUR DE VITESSE	SCHALTERSCHIEBER	P/E	
6	650569-0	INTERRUPTEUR	SCHALTER	P/E	
7	631631-0	LED CIRCUIT	LED CIRCUIT	P/E	
8	643811-6	PLAQUE DE CONTACT	KONTAKT PLATTE	P/E	
9	251464-3	VIS M6X22	SCHRAUBE M6X22	P/E	
10	763175-3	MANDRIN - BDF440	BOHRFUTTER - BDF440	P/E	
11	125311-3	BOITE A VITESSE COMPLETE	GETRIEBE KOMPLETT	P/E	
12	638423-8	STATOR	STATOR	P/E	
13	619161-1	ROTOR	ROTOR	P/E	
14	638424-6	PORTE-CHARBONS COMPLET	KOHLLENHALTER KOMPLETT	P/E	
15	194159-4	CHARBONS CB-436	KOHLNEN CB-436	P/E	
16	263032-0	GOUPILLE CAOUTCHOUC 4	GUMMISTIFT 4	P/E	
17	418981-8	COUVERCLE BOITIER	GEHAEUSE-DECKEL	P/E	
18	266130-9	VIS PARKER 3X16	PARKERSCHRAUBE 3X16	P/E	
19	188000-1	BOITIER COMPLET (INC 2/19)	GEHAEUSE-SET (INK 2/19)	P/E	
20	232182-2	RESSORT	FEDER	P/E	
22	324553-8	CROCHET	HAKEN	P/E	
23	251314-2	VIS M4X12	SCHRAUBE M4X12	P/E	

Accessoires + pièces spéciales: (non illustrés)

Zubehör + Spezial-Teile: (in der Zeichnung nicht enthalten)

400	824753-5	COFFRET PLASTIQUE (BDF440+DIV)	PLASTIKKOFFER (BDF440+DIV)	A/Z	
401	417724-5	FERMETURE COFFRET	KOFFERVERSCHLUSS	A/Z	
402	784203-1	LAME TOURNEVIS PH DOUB.NO 2/65 MM	SCHR-KLINGE PH DOPPELSEIT.NR2/45MM	A/Z	
403	193962-0	DC14SC CHARGEUR >LI-ION	DC14SC LADEGERAET >LI-ION	A/Z	
404	194065-3	ACCU LI-ION 14,4V/3.0AH	AKKU LI-ION 14,4V/3.0AH	A/Z	
405	419276-2	SUPPORT BIT	BIT-HALTERUNG	A/Z	

Changements techniques et de prix réservés / Preis- und technische Änderungen vorbehalten

GA >> P/E = Pièce/Ersatzteil, A/Z = Accessoires/Zubehör **Prix/Preise >> CHF EXCL. 7,6% TVA/MWST**