

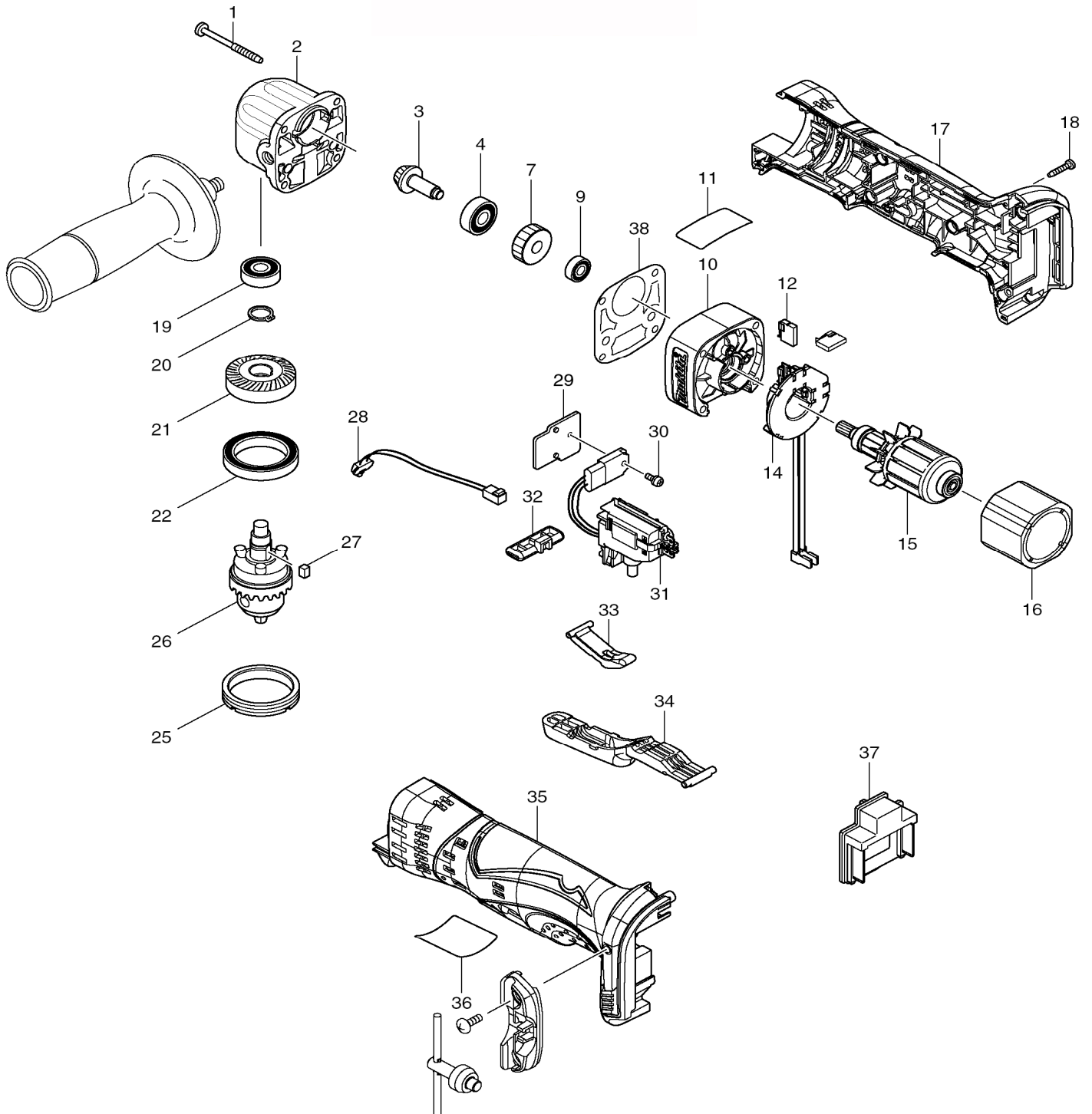


PERCEUSE ANGULAIRE A ACCU 18,0 V  
AKKU WINKELBOHRMASCHINE 18,0 V

**BDA350RFE**

MODÈLE / MODELL

Modèles à accu: Désignations selon équipement d'origine / Akkugeräte: Modellbezeichnungen je nach Standard-Lieferumfang: DO, DZ, DW, DWL, DWE, DWA, DWB, DWD, DWF





PERCEUSE ANGULAIRE A ACCU 18,0 V  
AKKU WINKELBOHRMASCHINE 18,0 V

# BDA350RFE

MODÈLE / MODELL

POS	MAKITA-NR.	DESCRIPTION	BEZEICHNUNG	GA	CHF
1	266069-6	VIS PARKER 4X45	SCHRAUBE 4X45	P/E	
2	317635-3	BOITIER ENGRENAGE	GETRIEBEGEHAEUSE	P/E	
3	227436-0	ENGRENAGE CONIQUE 9	KEGELZAHNRAD 9	P/E	
4	210029-0	ROULEMENT 608ZZ	KUGELLAGER 608ZZ	P/E	
7	227230-0	ROUE DENTEE 29	STIRNRAD 29	P/E	
9	210033-9	ROULEMENT A BILLES 696ZZ	KUGELLAGER 696ZZ	P/E	
10	450607-6	COUVERCLE	VORDERE ABDECKUNG	P/E	
12	194427-5	CHARBONS CB-440	KOHLN CB-440	P/E	
14	539189-2	PORTE CHARBON (INC 12)	KOHLN HALTER (INK 12)	P/E	
15	619234-0	ROTOR	ROTOR	P/E	
16	638613-3	STATOR	STATOR	P/E	
17	188532-8	BOITIER (INC 17 35)	GEHAEUSE (INK 17 35)	P/E	
18	266130-9	VIS PARKER 3X16	PARKERSCHRAUBE 3X16	P/E	
19	210029-0	ROULEMENT 608ZZ	KUGELLAGER 608ZZ	P/E	
20	961052-5	CIRCLIPS S-12	SEEGERRING S-12	P/E	
21	227536-6	ENGRENAGE CONIQUE 26	KEGELZAHNRAD 26	P/E	
22	211423-9	ROULEMENT A BILLES 6806DDW	KUGELLAGER 6806DDW	P/E	
25	285842-5	COUVERCLE ROULEMENT 36-43	LAGERABDECKUNG 36-43	P/E	
26	763174-5	MANDRIN S10	BOHRFUTTER S10	P/E	
27	254201-4	CLAVETTE 4	NUTKEIL 4	P/E	
28	631814-2	LED CIRCUIT	LED CIRCUIT	P/E	
29	689098-6	TOLE DE PROTECTION	KUEHLBLECH	P/E	
30	911006-2	VIS M3X8	SCHRAUBE M3X8	P/E	
31	650606-0	INTERRUPTEUR	SCHALTER	P/E	
32	450610-7	INVERSEUR	UMSCHALT HEBEL	P/E	
33	450609-2	ATTACHE	VERBINDUNGSSTUECK	P/E	
34	450608-4	LEVIER INTERRUPTEUR	SCHALTERHEBEL	P/E	
35	188532-8	BOITIER (INC 17 35)	GEHAEUSE (INK 17 35)	P/E	
36	865494-4	AUTOCOLLANT	MASCHINEN SCHILD	P/E	
37	643812-4	TERMINAL	TERMINAL	P/E	
38	418036-9	JOINT	DICHTUNG	P/E	

**Accessoires + pièces spéciales:** (non illustrés )

**Zubehör + Spezial-Teile:** (in der Zeichnung nicht enthalten)

400	153489-2	POIGNEE	GRIFF	P/E	
401	251314-2	VIS M4X12	SCHRAUBE M4X12	P/E	
402	450688-0	SUPPORT CLE	SCHLUESSELHALTER	P/E	
403	763415-9	CLE DE MANDRIN S-10 - DA3000DW	BOHRFUTTERSCHLUESSEL S-10 - DA3000DW	P/E	
404	824851-5	COFFRET DE TRANSPORT	TRANSPORTKOFFER	A/Z	
405	163455-1	FERMETURE COFFRET	VERSCHLUSSLASCHE	P/E	

Changements techniques et de prix réservés / Preis- und technische Änderungen vorbehalten

GA >> Pxx = Pièce/Ersatzteil, A/Z = Accessoires/Zubehör Prix/Preise >> CHF EXCL. 7,6% TVA/MWST