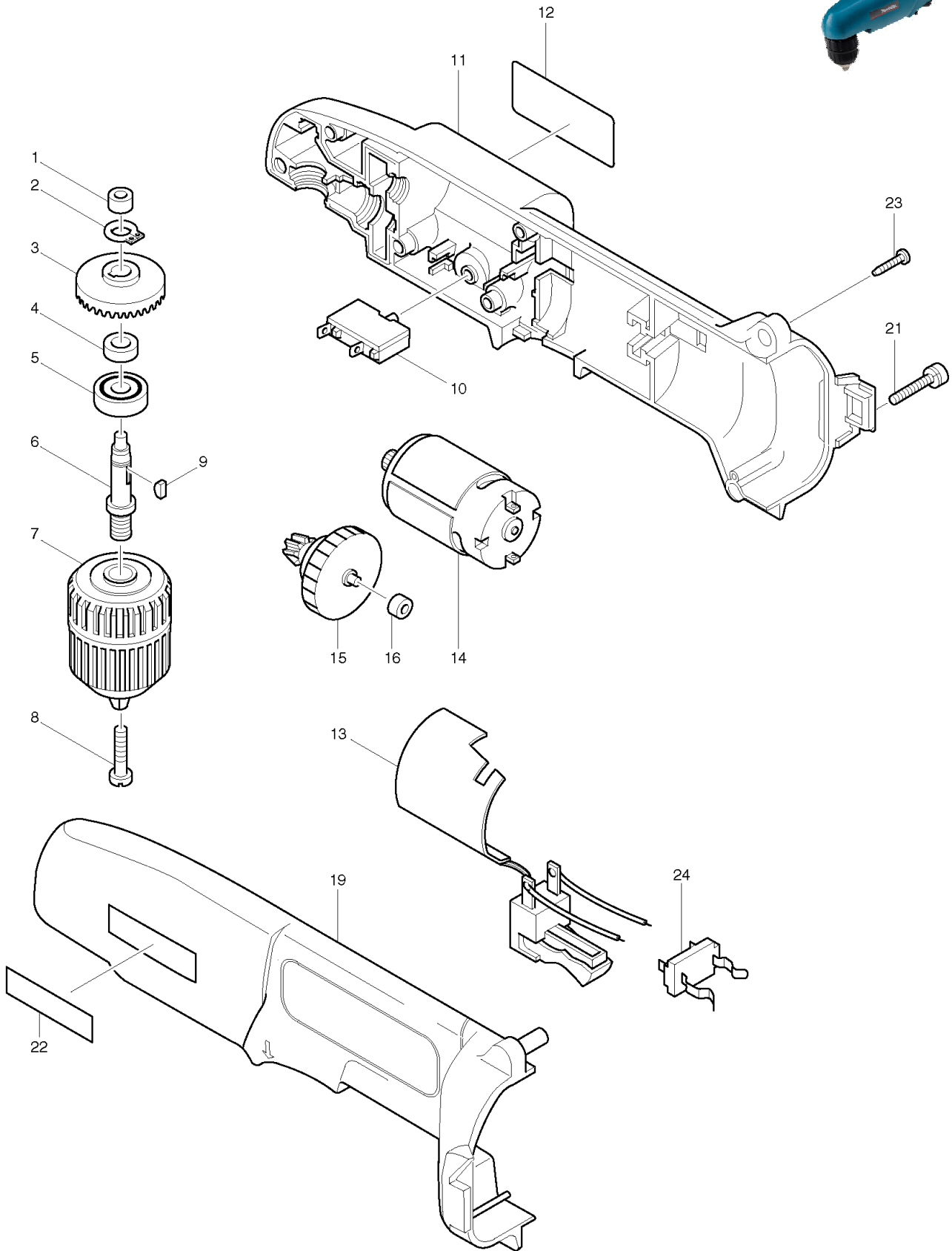


Modèles à accu: Désignations selon équipement d'origine / Akkugeräte: Modellbezeichnungen je nach Standard-Lieferumfang: DO, DZ, DW, DWL, DWE, DWA, DWB, DWD, DWF



POS	MAKITA-NR.	DESCRIPTION	BEZEICHNUNG	GA	CHF
1	214017-9	COUSSINET 5	GLEITLAGER 5	P10	
2	961004-6	CIRCLIPS S-8	SEEGERRING S-8	P04	
3	221387-9	PIGNON 36	RITZEL 36	P53	
4	257106-7	BAGUE 8	RING 8	P16	
5	211031-6	ROULEMENT A BILLES 608LLB	KUGELLAGER 608LLB	P36	
6	322278-8	AXE	SPINDEL	P49	
7	193601-2	MANDRIN AUTOMATIQUE 3/8"-24UNF	SCHNELLSPANNFUTTER 3/8"-24UNF	P57	
8	251451-2	VIS M5X22	SCHRAUBE M5X22	P13	
9	254031-3	CLAVETTE 3	NUTKEIL 3	P09	
10	652532-9	COUPE-CIRCUIT BC51	UEBERLASTSCHUTZ BC51	P38	
11	183329-0	BOITIER COMPLET (11-19)	GEHAEUSE KOMPLETT (11,19)	P55	
12	852734-9	PLAQUETTE MACHINE	MASCHINENSCHILD	P10	
13	650504-8	INTERRUPTEUR TG55B-142	SCHALTER TG55B-142	P60	
14	629771-6	MOTEUR	MOTOR	P49	
15	153193-3	ENGRENAGE	GETRIEBE	P56	
16	214019-5	COUSSINET 4	GLEITLAGER 4	P09	
19	183329-0	BOITIER COMPLET (11-19)	GEHAEUSE KOMPLETT (11,19)	P55	
21	911143-2	VIS M4X22	SCHRAUBE M4X22	P05	
22	819063-3	AUTOCOLLANT MAKITA (S)	ETIKETTE MAKITA (S)	P09	
23	266130-9	VIS PARKER 3X16	PARKERSCHRAUBE 3X16	P05	
24	643909-9	CONTACT ACCU	KONTAKTKLEMME	P27	

Accessoires + pièces spéciales: (non illustrés)

Zubehör + Spezial-Teile: (in der Zeichnung nicht enthalten)

400	824627-0	COFFRET PLASTIQUE - DA312DW	PLASTIKKOFFER - DA312DW	A/Z	
401	194151-0	DC1414F CHARGEUR	DC1414F LADEGERAET	A/Z	
402	193100-4	NIMH1234 ACCU COURT 12V/2.6 AH	NIMH1234 BLOCK-AKKU 12V/2.6 AH	A/Z	

Changements techniques et de prix réservés / Preis- und technische Änderungen vorbehalten

GA >> Pxx = Pièce/Ersatzteil, A/Z = Accessoires/Zubehör Prix/Preise >> CHF EXCL. 7,6% TVA/MWST