

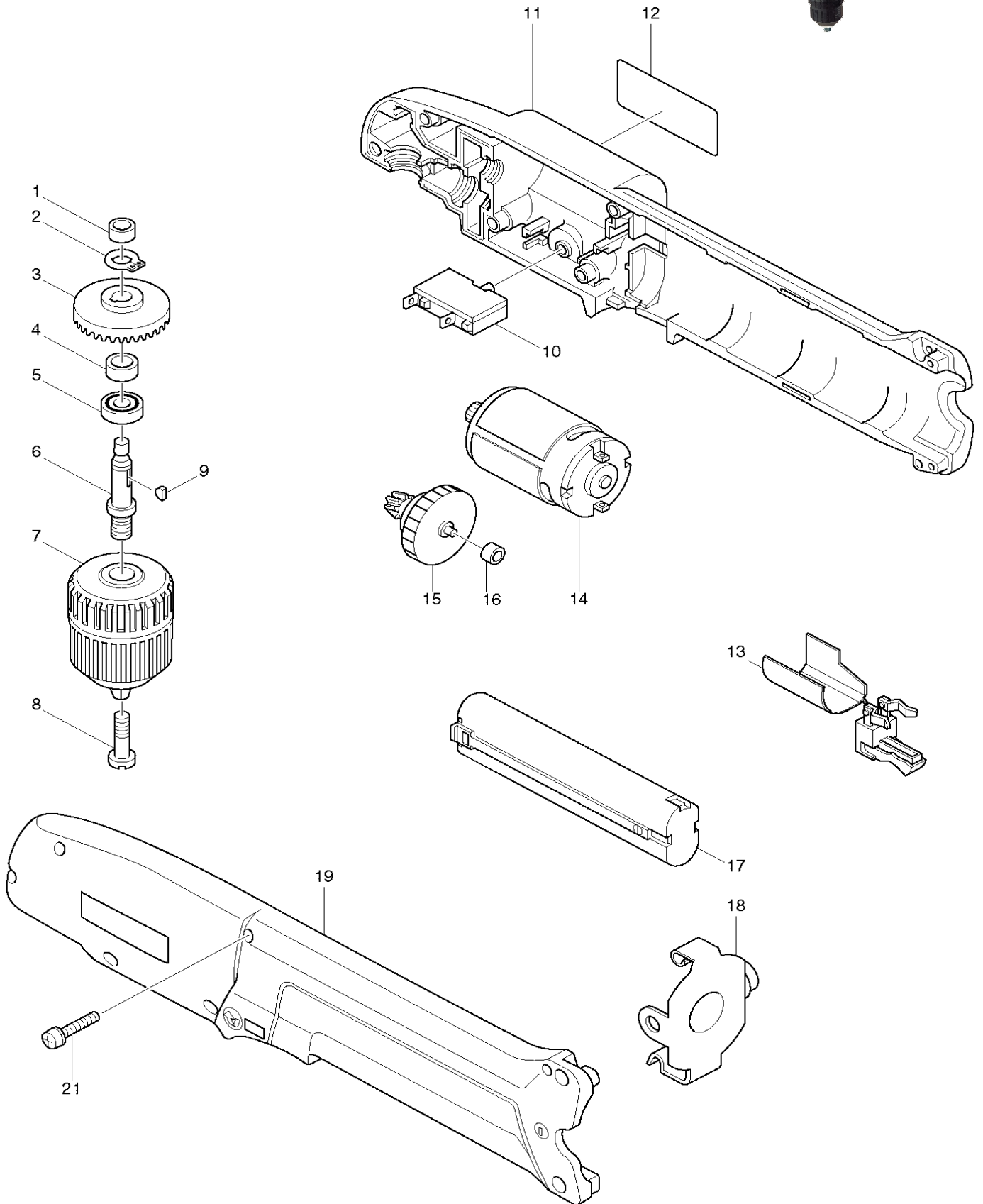


PERCEUSE ANGULAIRE A ACCU 9,6 V
AKKU WINKELBOHRMASCHINE 9,6 V

DA391D

MODÈLE / MODELL

Modèles à accu: Désignations selon équipement d'origine / Akkugeräte: Modellbezeichnungen je nach Standard-Lieferumfang: DO, DZ, DW, DWL, DWE, DWA, DWB, DWD, DWF





PERCEUSE ANGULAIRE A ACCU 9,6 V
AKKU WINKELBOHRMASCHINE 9,6 V

MODÈLE / MODELL

POS	MAKITA-NR.	DESCRIPTION	BEZEICHNUNG	GA	CHF
1	214017-9	COUSSINET 5	GLEITLAGER 5	P/E	
2	961004-6	CIRCLIPS S-8	SEEGERRING S-8	P/E	
3	221387-9	PIGNON 36	RITZEL 36	P/E	
4	257106-7	BAGUE 8	RING 8	P/E	
5	211033-2	ROULEMENT A BILLES 608LB	KUGELLAGER 608LB	P/E	
6	322278-8	AXE	SPINDEL	P/E	
7	193601-2	MANDRIN AUTOMATIQUE 3/8"-24UNF	SCHNELLSPANNFUTTER 3/8"-24UNF	P/E	
9	254031-3	CLAVETTE 3	NUTKEIL 3	P/E	
10	652532-9	COUPE-CIRCUIT BC51	UEBERLASTSCHUTZ BC51	P/E	
11	182366-1	BOITIER COMPLET	GEHAEUSE KOMPLETT	P/E	
12	856860-6	PLAQUETTE MACHINE	MASCHINENSCHILD	P/E	
13	651914-2	INTERRUPTEUR	SCHALTER	P/E	
14	629623-1	MOTEUR	MOTOR	P/E	
15	153193-3	ENGRENAGE	GETRIEBE	P/E	
16	214019-5	COUSSINET 4	GLEITLAGER 4	P/E	
17	191681-2	NC9000 ACCU LONG NICD 9.6V/1.3AH	NC9000 STAB-AKKU NICD 9.6V/1.3AH	A/Z	
18	342833-0	FERMETURE	VERSCHLUSS	P/E	
19	182366-1	BOITIER COMPLET	GEHAEUSE KOMPLETT	P/E	
21	911143-2	VIS M4X22	SCHRAUBE M4X22	P/E	

Accessoires + pièces spéciales: (non illustrés)

Zubehör + Spezial-Teile: (in der Zeichnung nicht enthalten)

401	824627-0	COFFRET PLASTIQUE - DA312DW	PLASTIKKOFFER - DA312DW	A/Z	
402	193123-2	DC9711 CHARGEUR 7.2-9.6V MAX 3.0 AH	DC9711 LADEGERAT 7.2-9.6V MAX 3.0 AH	A/Z	
403	193889-4	NIMH9034 ACCU LONG 9.6V/2.6AH	NIMH9034 STAB-AKKU 9.6V/2.6AH	A/Z	

Changements techniques et de prix réservés / Preis- und technische Änderungen vorbehalten

GA >> P/E = Pièce/Ersatzteil, A/Z = Accessoires/Zubehör Prix/Preise >> CHF EXCL. 7,6% TVA/MWST